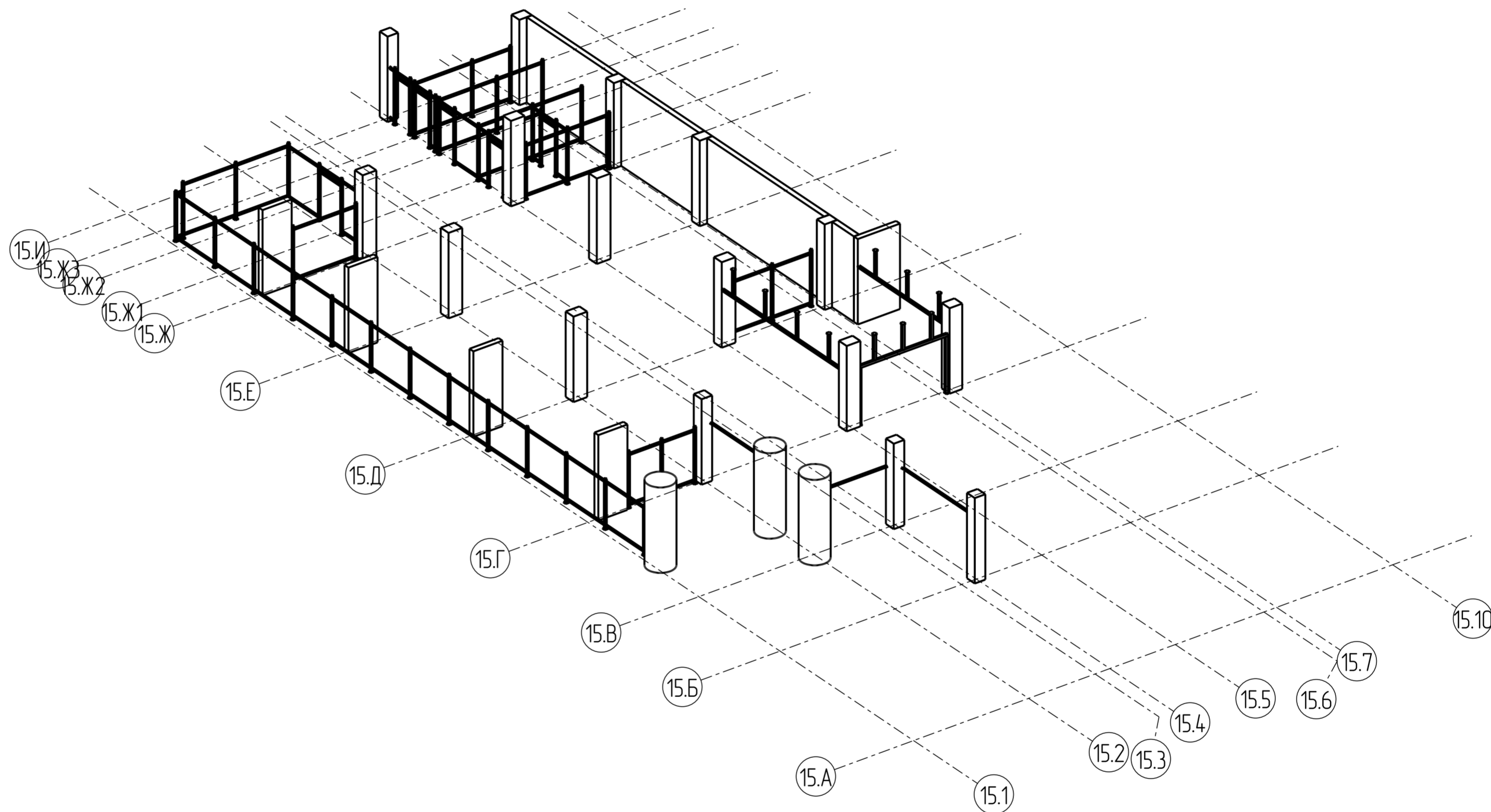


Наименование профиля ГОСТ,ТУ	Наименование или марка металла ГОСТ,ТУ	№ п.п.	Номер или размеры профиля, мм	Общая масса, кг
1	2	3	4	5
ГОСТ 19903-2015	С245	1	└ 50x3	160
	Итого:	2		160
Всего профиля:		3		160
0	С245	4	—8	95.80
	Итого:	5		95.80
Всего профиля:		6		95.80
ГОСТ 19903-2015	С245	7	□ 80x3	969.20
ГОСТ 19903-2015	С245	8	□ 100x4	147.90
ГОСТ 19903-2015	С245	9	□ 80x40x3	835.30
	Итого:	10		1952.40
Всего профиля:		11		1952.40
Всего по маркам:	С245	12		2049.80
Всего масса металла:		13		2049.80

Ведомость элементов

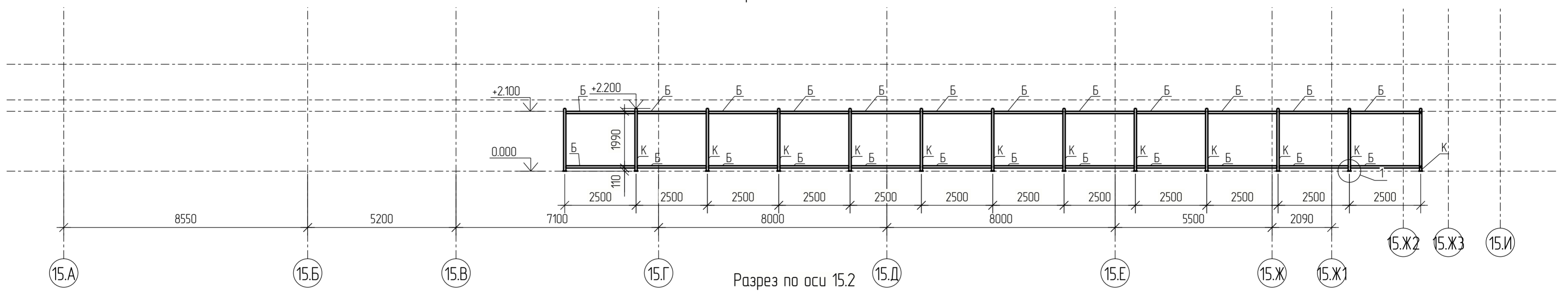
Марка элемента	Сечение			Усилие для прикрепления			Наименование или марка металла	Примечание
	эскиз	поз.	состав	A, тс	N, тс	M, тс*м		
У	└		└ 50x3				С245	
Б1	□		□ 80x3				С245	
К	□		□ 80x3				С245	
ПД1	□		□ 80x3				С245	
Б	□		□ 80x40x3				С245	
Б2	□		□ 100x4				С245	
К2	□		□ 100x4				С245	
ПД2	□		□ 100x4				С245	



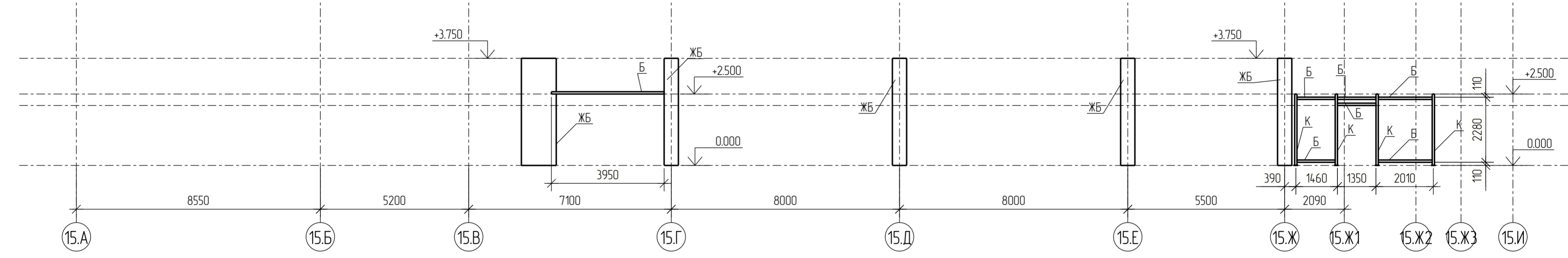
- Рабочий проект марки КМ разработан на основании:
 - Задания на проектирование, утвержденное Заказчиком;
- За относительную отметку 0,000 принята отметка ж.б. плиты основания со стяжкой паркинга.
- Конструктивное решение предусматривает использование металлического несущего каркаса для крепления навесных стен из ПИР-панелей.
- Монтаж стеновых панелей производить в соответствии с инструкцией по монтажу и рабочими узлами, данными в техническом каталоге производителя
- Антикоррозионную защиту уточнить в П.П.Р.
- Все размеры уточнить по месту.

17/01-2025-КМ				
Санкт-Петербург, Улица Типанова д. 23, к 2				
Изм.	Кол.ч.	Лист № док.	Подпись	Дата
Разработал	Марков			
Проверил	Баранов			
ГИП	Рудин			
Н.контр				
Утв.				
8 постов с зоной действительности			Стадия	Лист
Общий вид. Спецификация.			Р	1

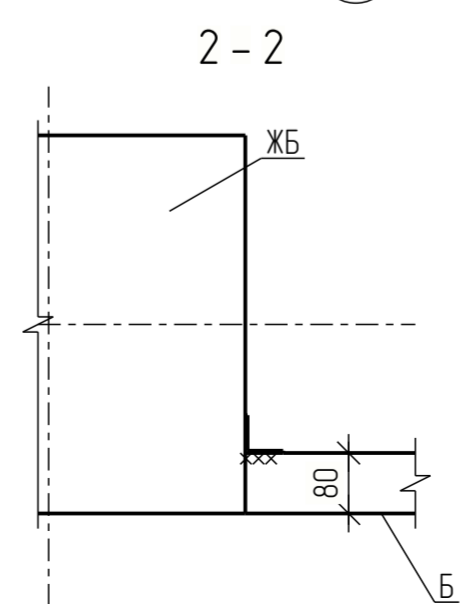
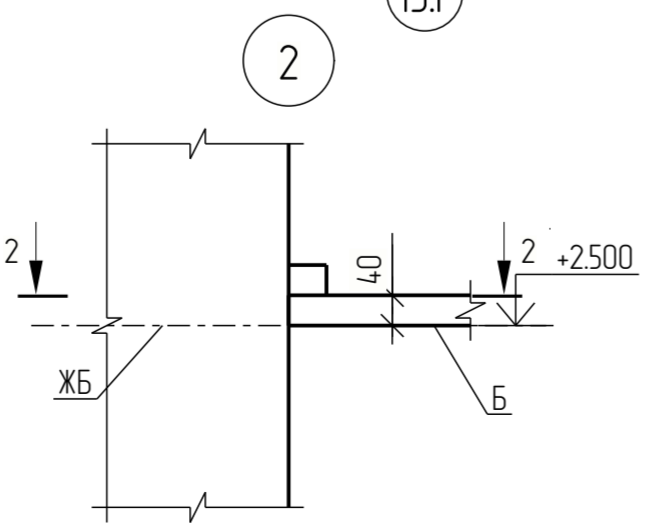
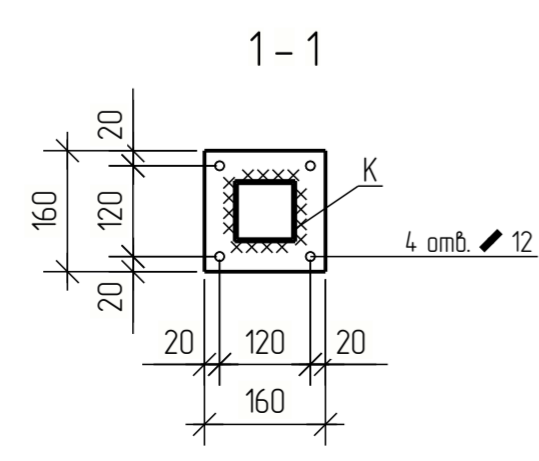
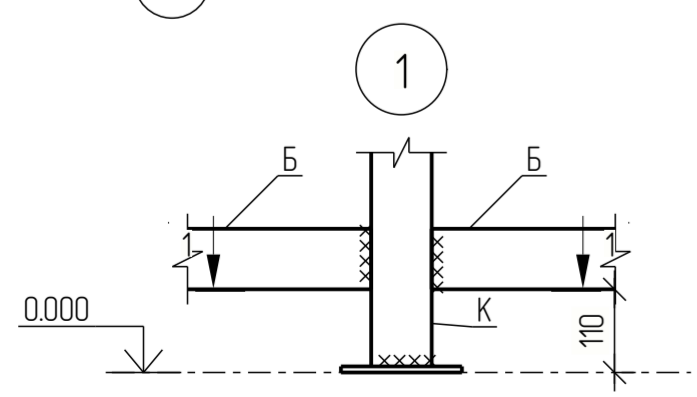
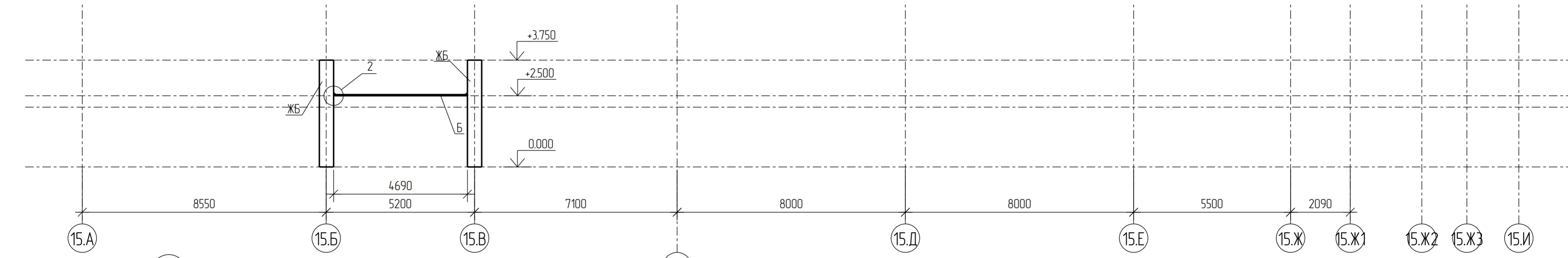
Разрез по оси 15.1



Разрез по оси 15.2



Разрез по оси 15.4

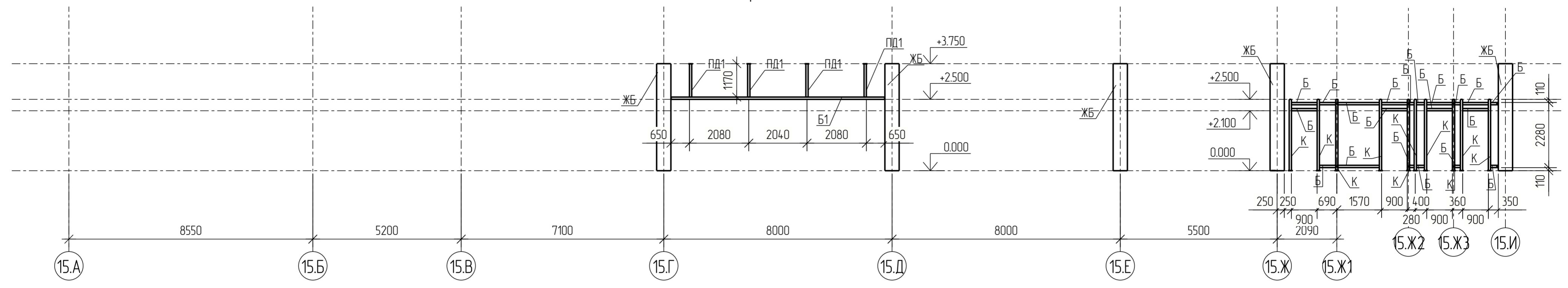


Примечание:
1. Все размеры уточнить по месту

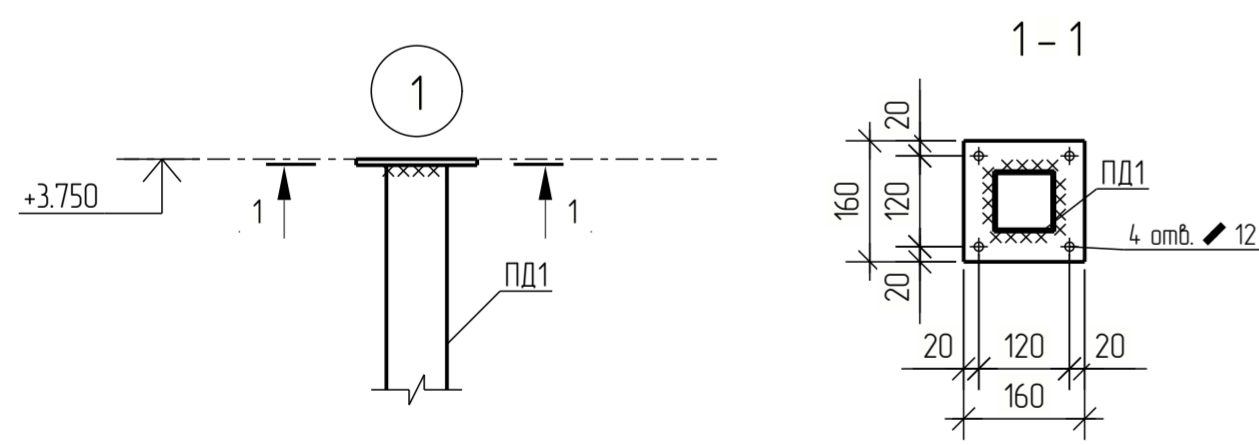
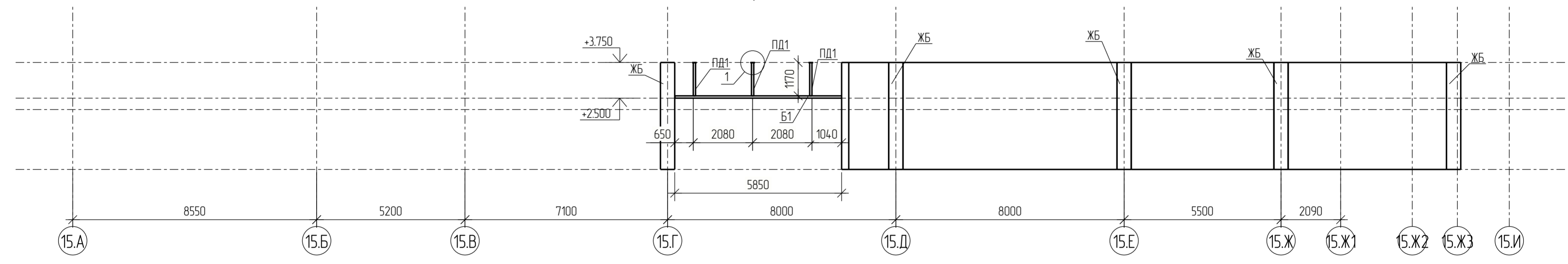
17/01-2025-КМ				
Санкт-Петербург, Улица Типанова д. 23, к 2				
Изм.	Кол.ч.	Лист № док.	Подпись	Дата
Разработал	Марков			
Проверил	Баранов			
ГИП	Рудин			
Н.контр				
Утв.				
8 постов с зоной действительности				Стадия
Разрезы по осям 15.1..15.4				Лист
				Листов
				Р
				2

Создано
Полн. и дата
Взам. инв. №
Инв. № подл.

Разрез по оси 15.5



Разрез по оси 15.7

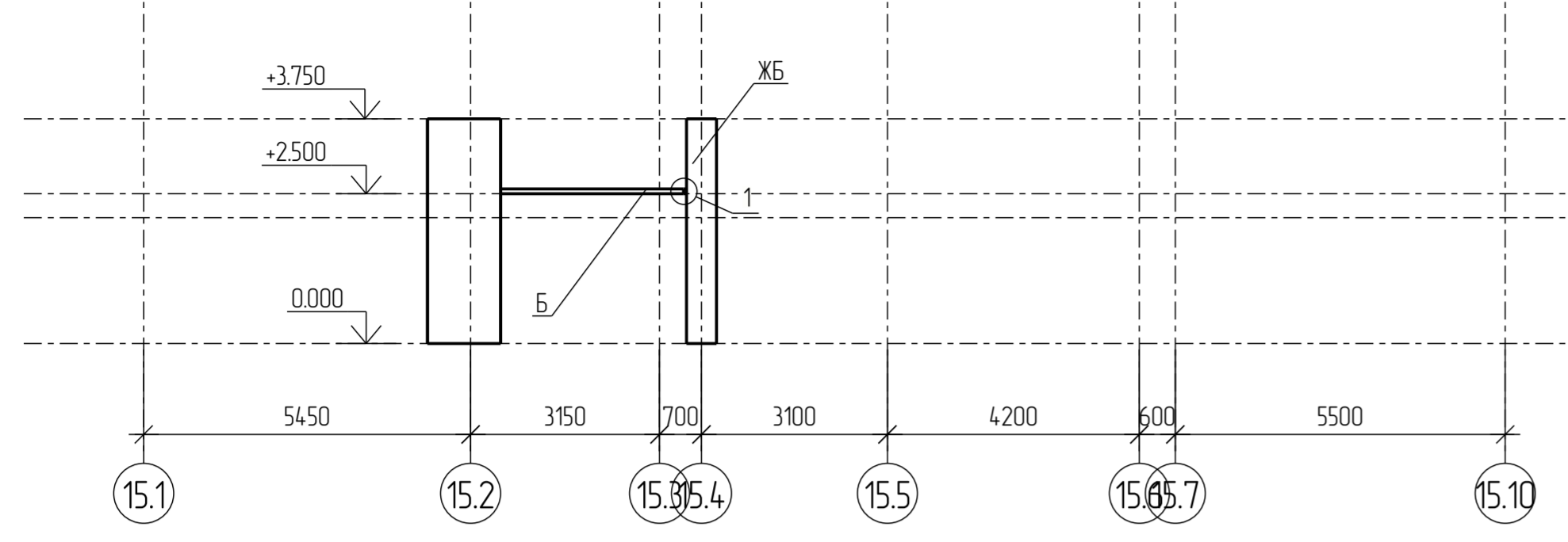


Примечание:
1. Все размеры уточнить по месту

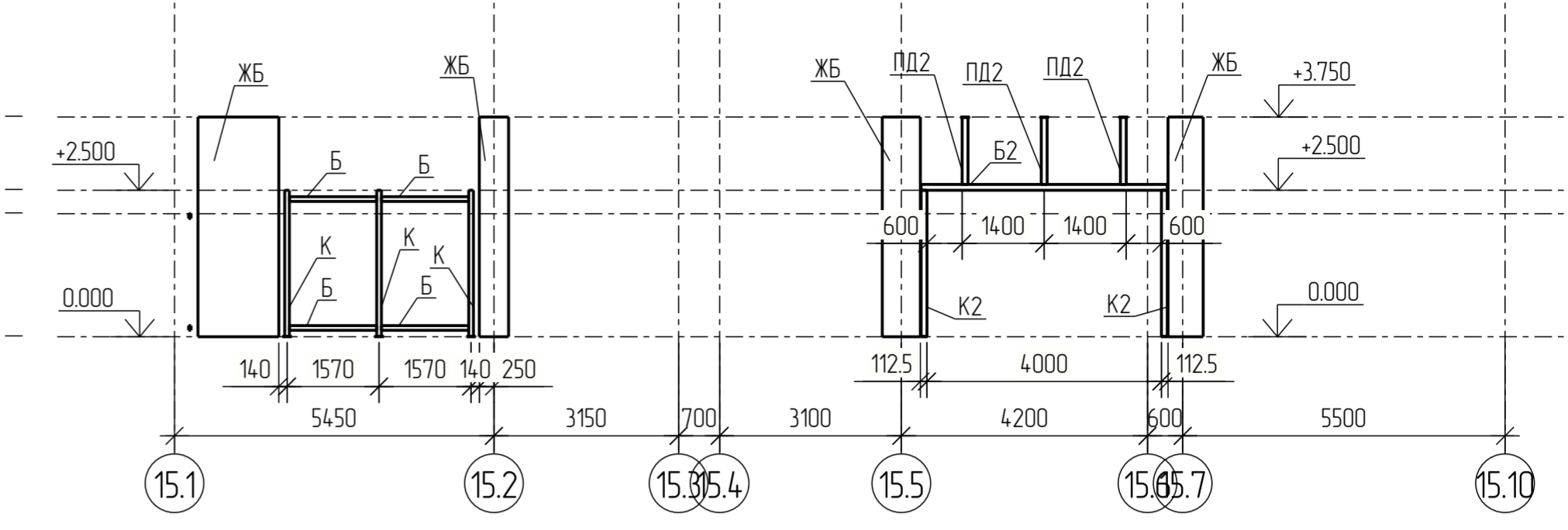
Создано	
Взам. инв. №	
Побл. и дата	
Инв. № побл.	

17/01-2025-КМ					
Санкт-Петербург. Улица Типанова д. 23, к 2					
Изм.	Кол.ч.	Лист № док.	Подпись	Дата	
Разработал	Марков				
Проверил	Баранов				
ГИП	Рудин				
Н.контр					
Утв.					
8 постов с зоной действительности			Стадия	Лист	Листов
			Р	3	
Разрезы по осям 15.5 и 15.7					

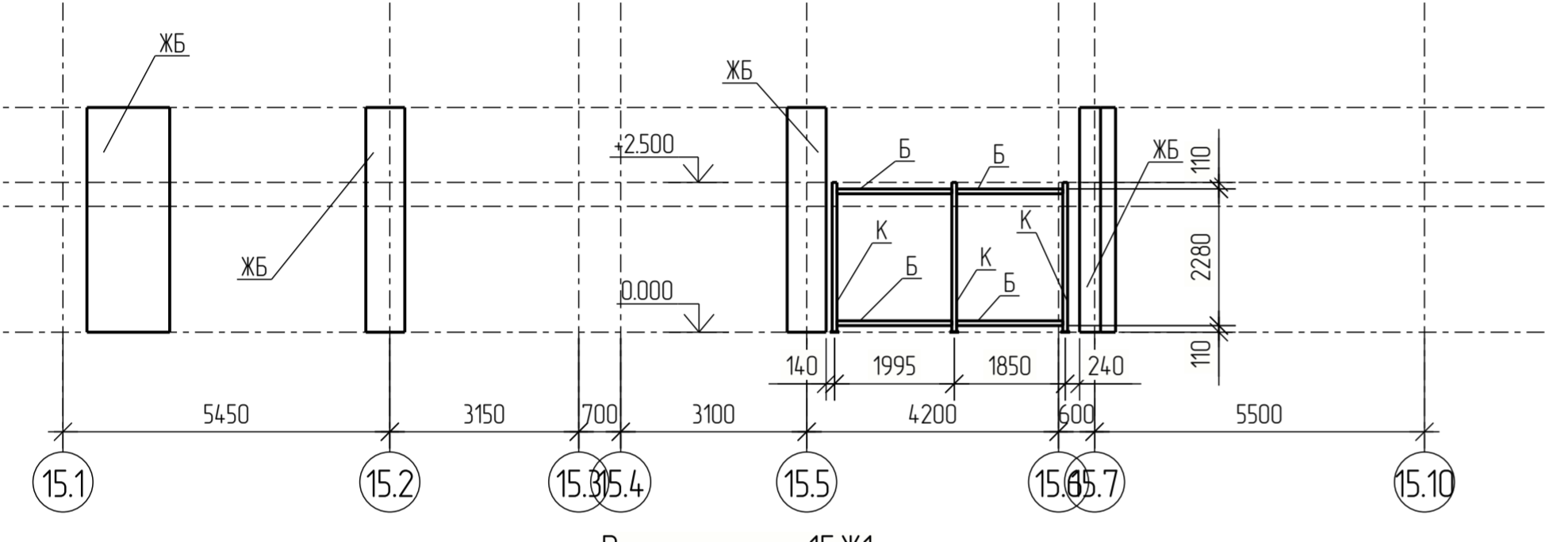
Разрез по оси 15.В



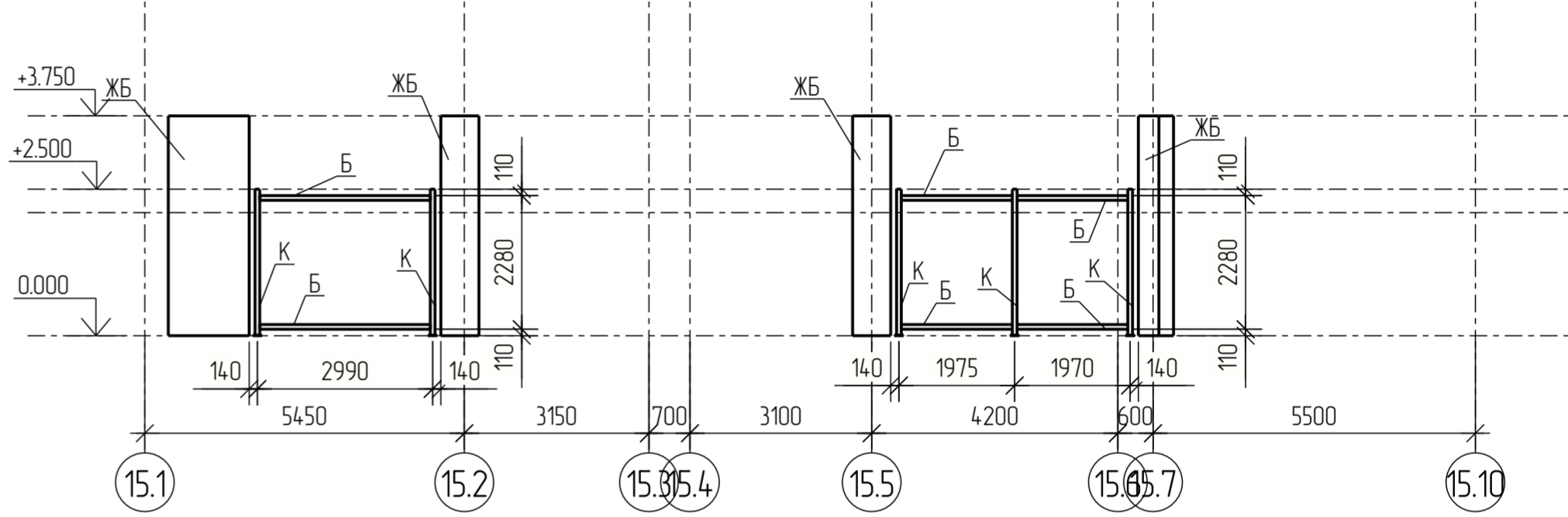
Разрез по оси 15.Г



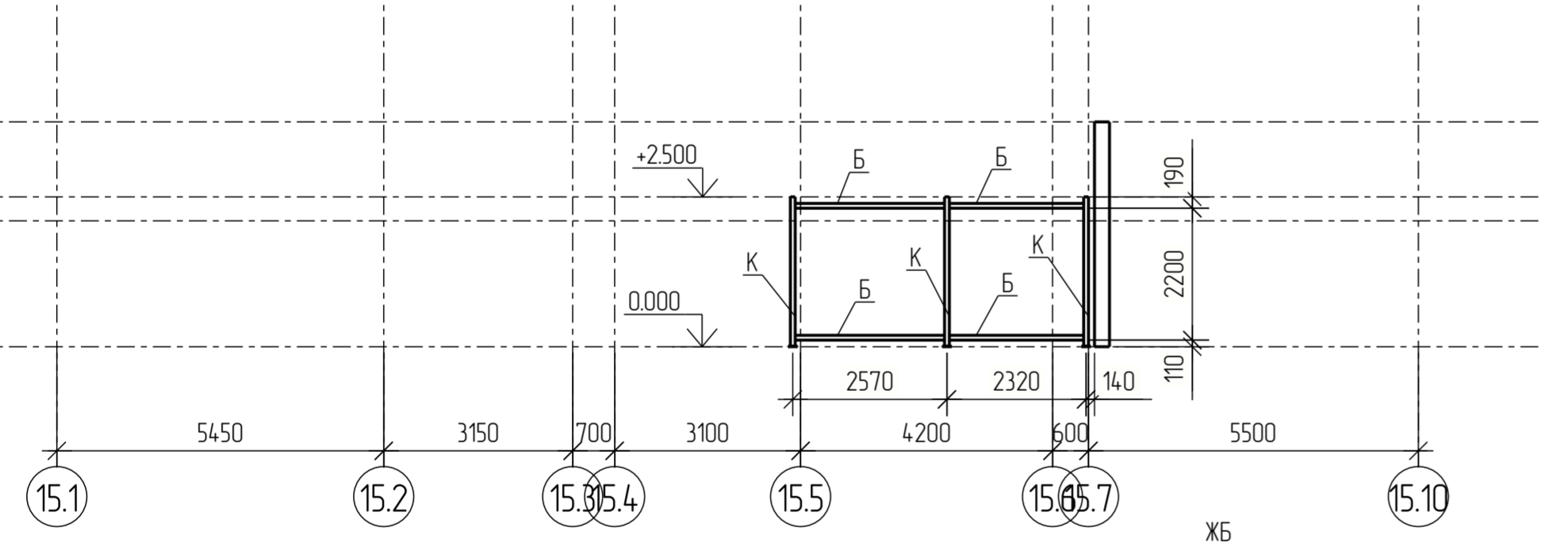
Разрез по оси 15.Д



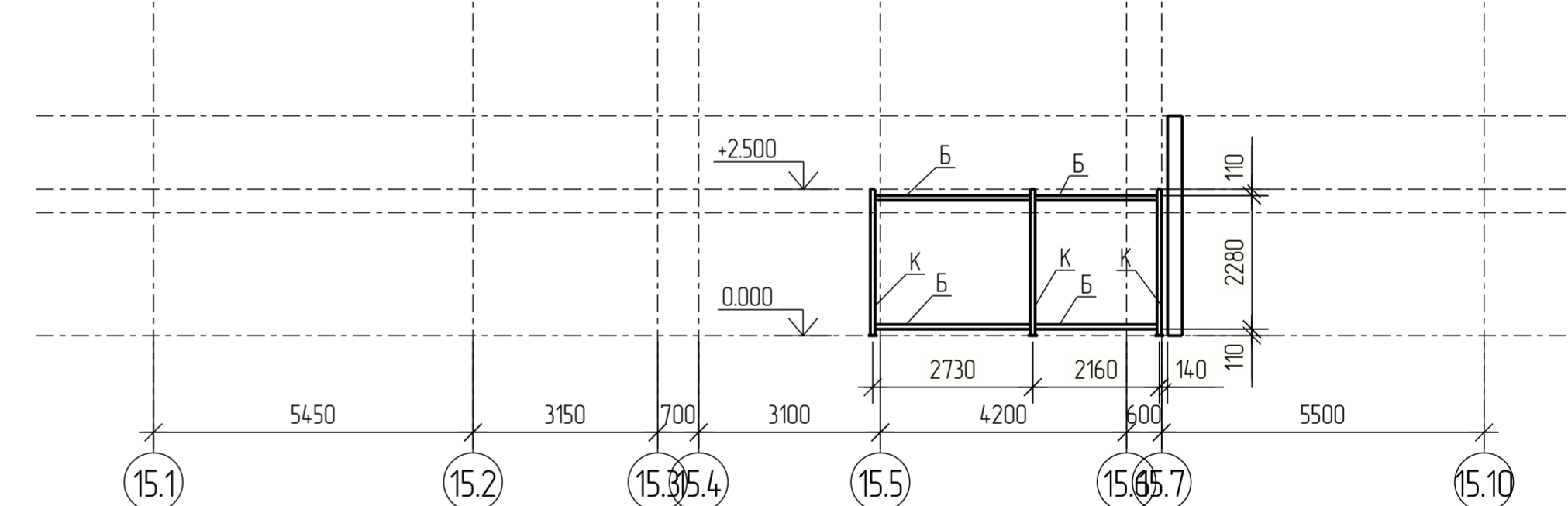
Разрез по оси 15.Ж



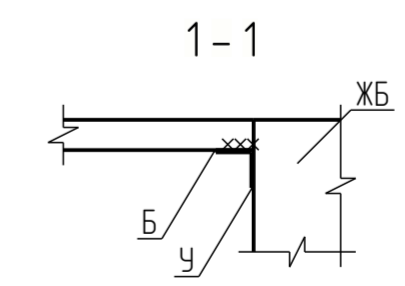
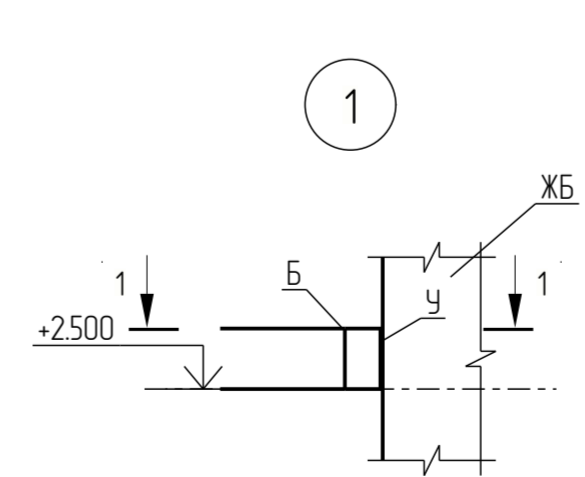
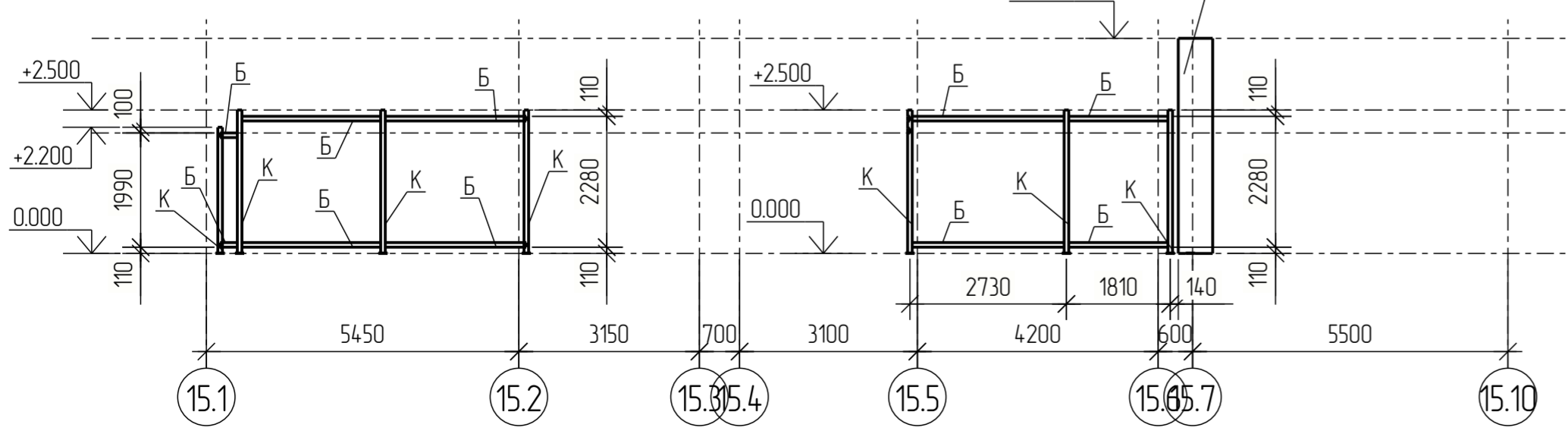
Разрез по оси 15.Ж1



Разрез по оси 15.Ж2



Разрез по оси 15.Ж3



Примечание:
1. Все размеры уточнить по месту

17/01-2025-КМ				
Санкт-Петербург. Улица Типанова д. 23, к 2				
Изм.	Кол.ч.	Лист № док.	Подпись	Дата
Разработал	Марков			
Проверил	Баранов			
ГИП	Рудин			
Н.контр				
Утв.				
8 постов с зоной действительности			Стадия	Лист
			Р	4
Разрезы по осям 15.В..15.Ж3				

Создано
Взам. инв. №
Лист и дата
Инв. № подл.