

Торговое здание со свободной планировкой 24 x 42 м

Раздел "Конструкции металлические" 07-25-25-КМ

Общие данные.

1. Рабочая документация выполнена в соответствии с:
 - техническим заданием на проектирование (ТЗ);
 - СП 16.13330.2017 изм.5 «Стальные конструкции»
 - СП 20.13330.2016 изм.6 «Нагрузки и воздействия»
 - СП 28.13330.2012 изм.2 «Защита строительных конструкций от коррозии»
2. Проект разработан для следующих условий строительства:
 - дер. Новое Девяткино;
 - нормативное значение ветрового давления – 30 кг/м.кв. (II ветровой район);
 - расчетное значение веса снегового покрова – 280 кг/м.кв. (IV район).
 - уровень ответственности сооружения по ГОСТ 27751-2014 КС-2 (нормальный)
3. Объектом проектирования и строительства является сооружение прямоугольной формы и плоской крышей шириной 24 м, длиной 42 м, высотой 8 м.
5. Прочность, устойчивость, пространственную неизменяемость конструкций каркаса обеспечивают: жесткое сопряжение колонн с фундаментами и связи по каркасу
6. Металлокаркас сооружения состоит из профильных труб и двутавров с параллельными гранями полок.
7. Работы по изготовлению и монтажу металлических конструкций, оформление технической документации вести в соответствии с проектом производства работ, с требованиями СП 70.13330.2012 и иными действующими на территории РФ нормативными документами.
8. Заводские сварные соединения деталей сборок не показаны. Все детали соединять между собой по периметру в местах соприкосновения сварными соединениями. Сварные швы выполнять в соответствии с требованиями СП 70.13330.2012 и ГОСТ 5264-80 электродами Э-42А по ГОСТ 9467-75*.
9. Отправочные марки (сборки) соединяются монтажными болтовыми соединениями.
10. Материал конструкций указан в ведомостях элементов и технических спецификациях.
11. Все принимаемые на стройплощадку стальные конструкции должны быть окрашены порошковой краской, общая толщина покрытия не менее 140 мкм. Цвет покрытия принять по согласованию заказчика. Подготовку металлических поверхностей к окрашиванию вести по ГОСТ 9.402-2004
12. Монтаж конструкций выполнять в соответствии с проектом производства работ и с соблюдением техники безопасности.

Ведомость чертежей

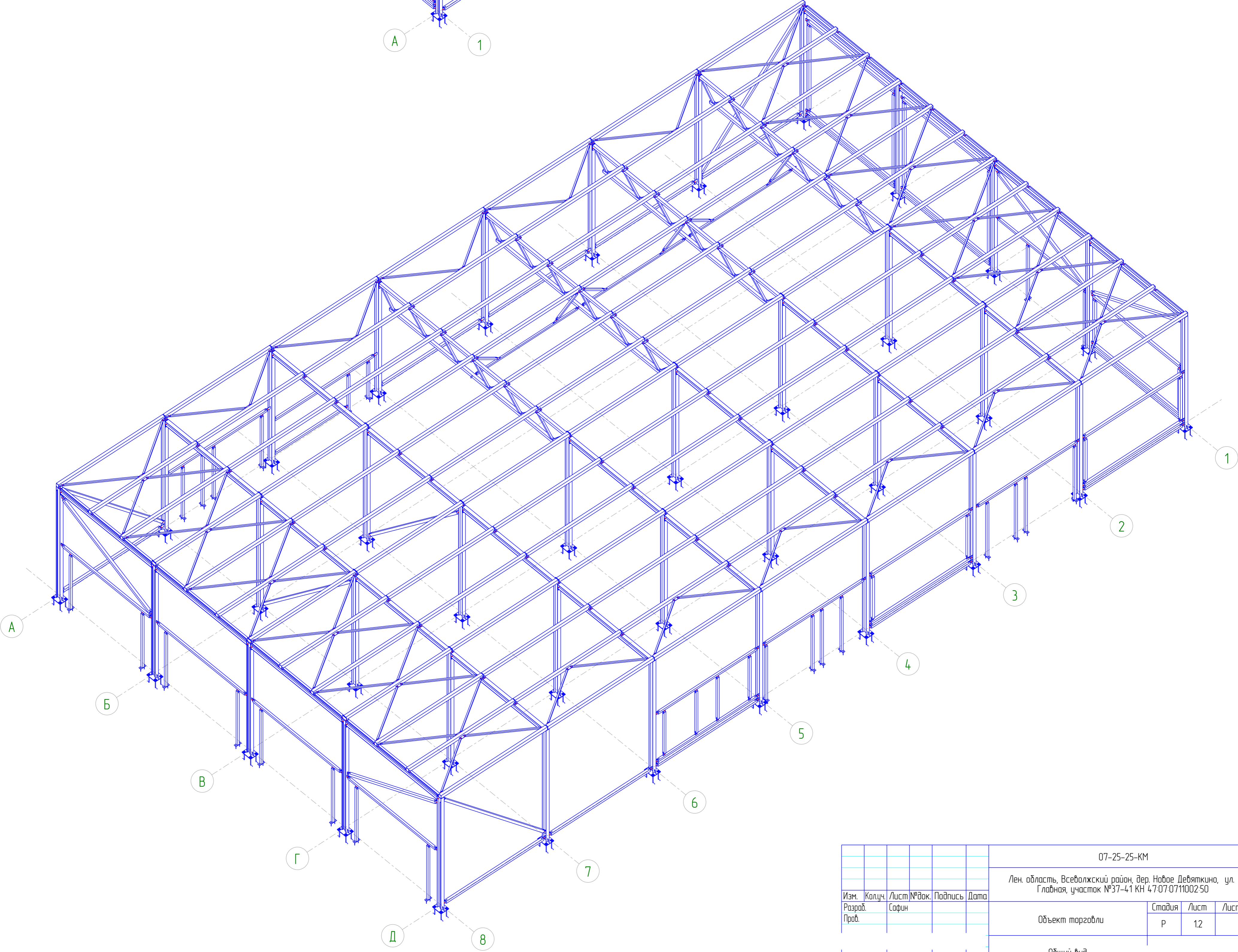
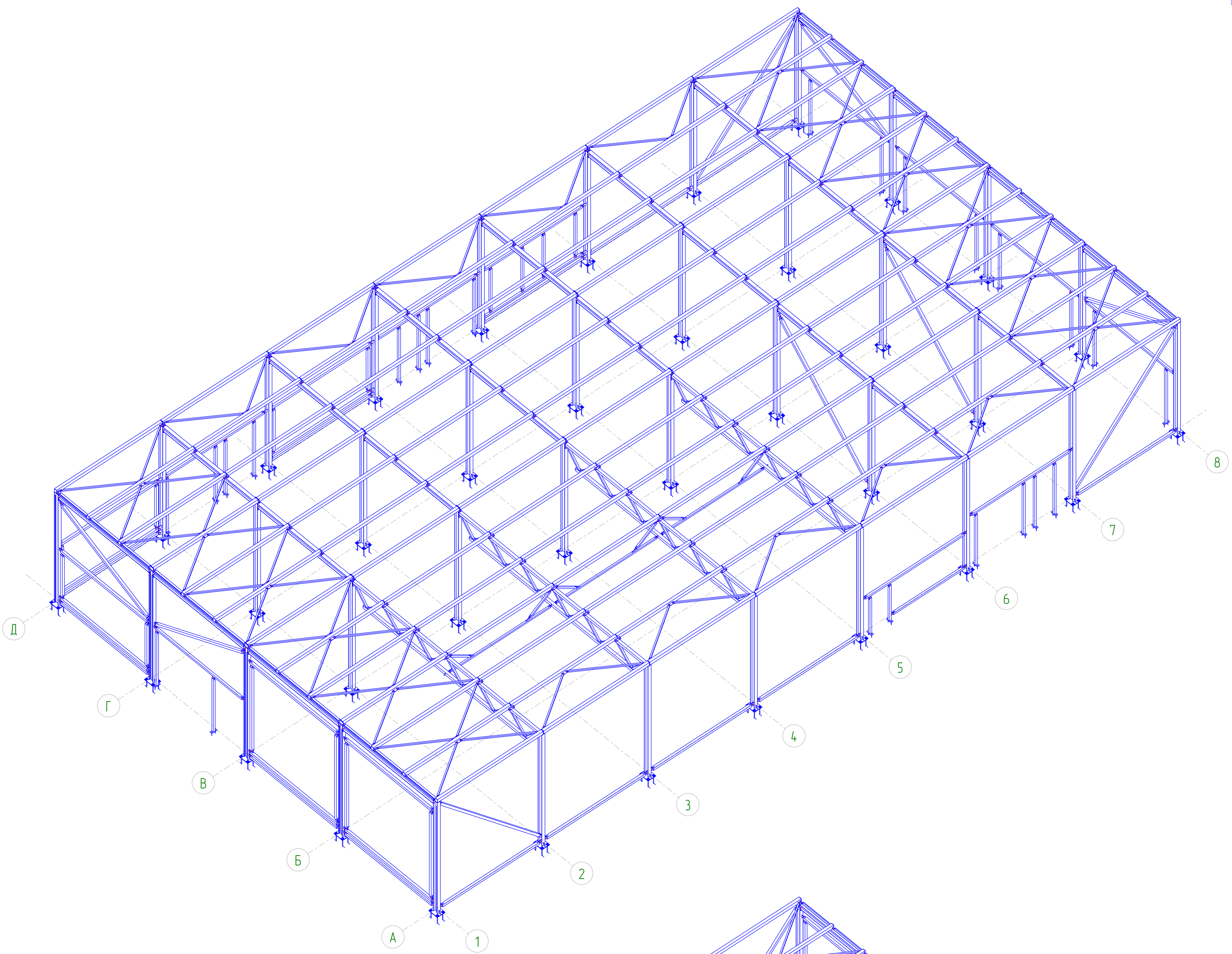
Лист	Наименование	Лист	Наименование
Общие данные		3.17	Сборка. Ригель горизонтальный РГ-14
1	Титульный лист	3.18	Сборка. Связь вертикальная СВ-1
1.1	Общие данные	3.19	Сборка. Связь вертикальная СВ-2
1.2	Общий вид	3.20	Сборка. Связь вертикальная СВ-3
1.3	Общий вид	3.21	Сборка. Стойка Ст-1
Колонны		3.22	Сборка. Стойка Ст-2
2.1	План колонн К	3.23	Сборка. Стойка Ст-3
2.2	Изометрический вид К	3.24	Сборка. Стойка Ст-4
2.3	Изометрический вид К	Фермы стропильные	
2.4	Сборка. Колонна К-1	4.1	План ФС СФ
2.5	Сборка. Колонна К-2	4.2	Изо вид ФС СФ
2.6	Сборка. Колонна К-3	4.3	Сборка. Ферма стропильная ФС-1
2.7	Сборка. Колонна К-4	4.4	Сборка. Связь ферм СФ-1
2.8	Сборка. Колонна К-5	4.5	Сборка. Связь ферм СФ-2
2.9	Сборка. Колонна К-6	Балки стропильные	
2.1	Сборка. Колонна К-7	5.1	План балок стропильных БС
2.11	Сборка. Колонна К-8	5.2	Изометрический вид БС
2.12	Сборка. Колонна К-9	5.3	Сборка. Балка стропильная БС-1
2.13	Сборка. Колонна К-10	5.4	Сборка. Балка стропильная БС-2
2.14	Сборка. Колонна К-11	Прогон кровли	
2.15	Сборка. Колонна К-12	6.1	План расположения ПК
2.16	Сборка. Колонна К-13	6.2	Изометрический вид ПК
2.17	Сборка. Колонна К-14	6.3	Сборка. Прогон кровли ПК-1
2.18	Сборка. Колонна К-15	6.4	Сборка. Прогон кровли ПК-2
2.19	Сборка. Колонна К-16	6.5	Сборка. Прогон кровли ПК-3
2.20	Сборка. Колонна К-17	6.6	Сборка. Прогон кровли ПК-4
2.21	Сборка. Колонна К-18	6.7	Сборка. Прогон кровли ПК-5
Связи, ригели, стойки		6.8	Сборка. Прогон кровли ПК-6
3.1	План СВ Ст РВ РГ	6.9	Сборка. Прогон кровли ПК-7
3.2	Изо вид СВ Ст РВ РГ	6.1	Сборка. Прогон кровли ПК-8
3.3	Сборка. Ригель вертикальный РВ-1	6.11	Сборка. Прогон кровли ПК-9
3.4	Сборка. Ригель вертикальный РВ-2	6.12	Сборка. Прогон кровли ПК-10
3.5	Сборка. Ригель вертикальный РВ-3	6.13	Сборка. Прогон кровли ПК-11
3.6	Сборка. Ригель горизонтальный РГ-1	Связи горизонтальные	
3.7	Сборка. Ригель горизонтальный РГ-2	7.1	План расположения СГ
3.8	Сборка. Ригель горизонтальный РГ-3	7.2	Изометрический вид СГ
3.9	Сборка. Ригель горизонтальный РГ-4	7.3	Сборка. Связь горизонтальная СГ-1
3.1	Сборка. Ригель горизонтальный РГ-5	7.4	Сборка. Связь горизонтальная СГ-2
3.11	Сборка. Ригель горизонтальный РГ-7	Настил кровли	
3.12	Сборка. Ригель горизонтальный РГ-8	8.1	План настила кровли Н
3.13	Сборка. Ригель горизонтальный РГ-10	8.2	Изометрический вид Н
3.14	Сборка. Ригель горизонтальный РГ-11	Трехслойные сэндвич панели	
3.15	Сборка. Ригель горизонтальный РГ-12	9.1	Раскладка сэндвич панелей
3.16	Сборка. Ригель горизонтальный РГ-13	9.2	Изометрический вид ТСП

Спецификация металлопроката на проект

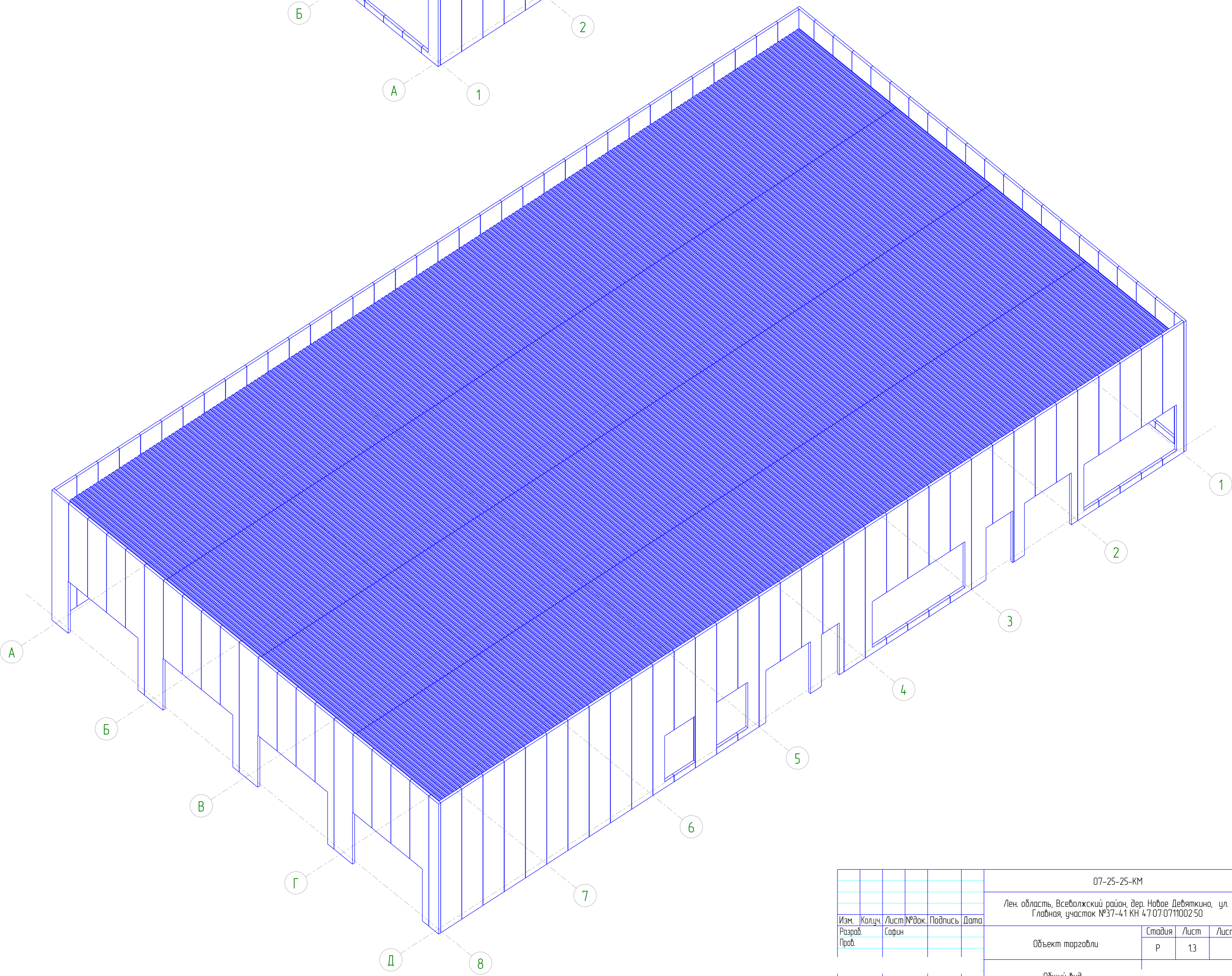
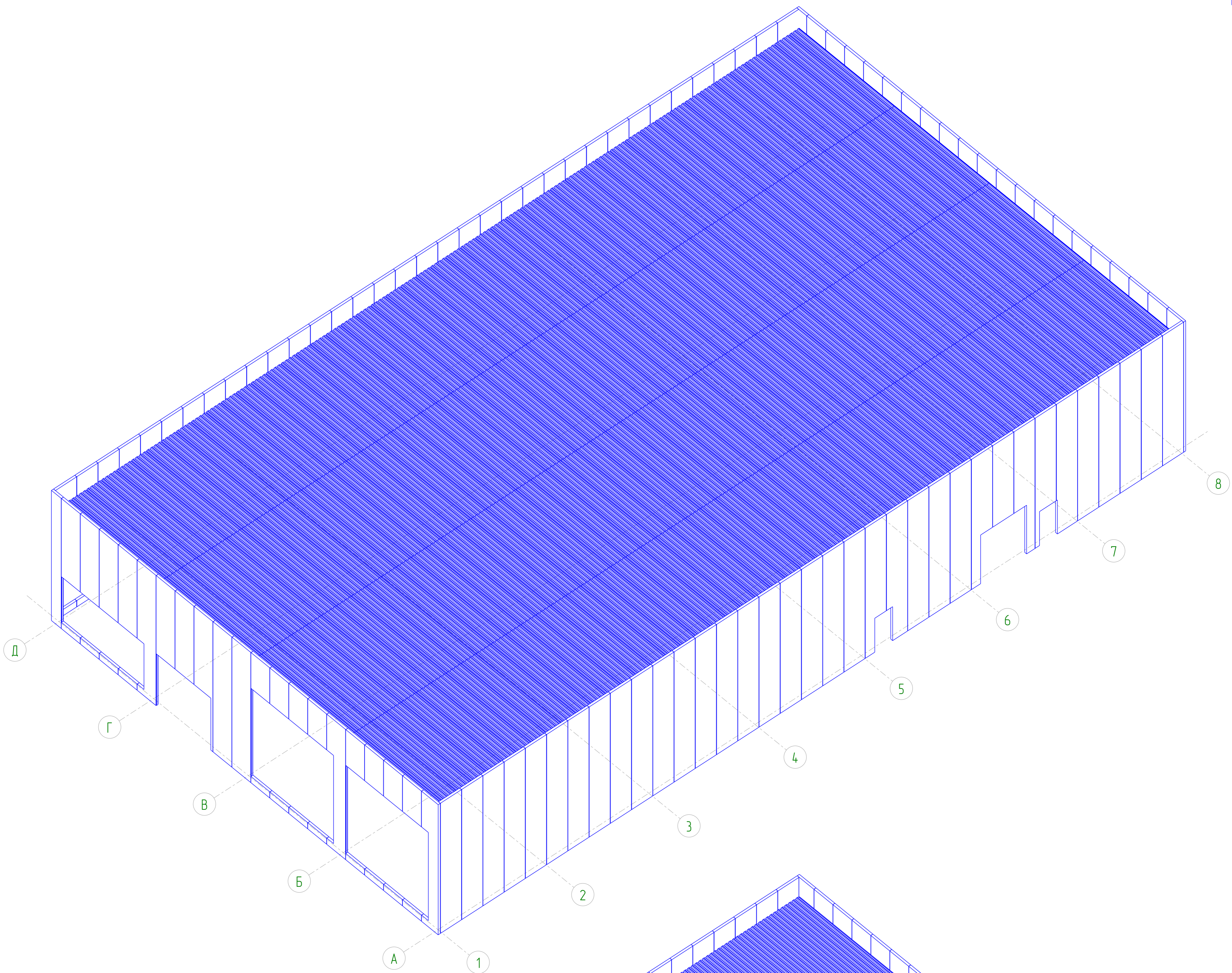
11

Наименование профиля	Марка металла	Размеры профиля	№ п.п.	Масса, т	Площадь, м2
1	2	3	4	5	6
Двутавры стальные горячекатаные с параллельными гранями полок ГОСТ Р 57837-2017	С245	I25Ш1	1	16.861	449.0
			Итого:	2	16.861
Всего профиля:			3	16.861	
Узелки стальные горячекатаные равнополочные ГОСТ 8509-93	С245 ГОСТ 27772-2015	Л 50x5	4	0.391	20.8
		Л 75x5	5	0.353	18.7
		Итого:	6	0.744	
Всего профиля:			7	0.744	
Сталь листовая горячекатанная ГОСТ 19903-2015	С245 ГОСТ 27772-2015	-6	8	0.577	26.9
		-10	9	1.102	31.8
		-20	10	0.161	2.7
		-25	11	1.679	18.9
		Итого:	12	3.518	
Всего профиля:			13	3.518	
Трубы стальные профильные для металло- конструкций ГОСТ 32931-2015	С245 ГОСТ 27772-2015	ТПК 60x2.0	14	0.764	51.1
		ТПК 80x3.0	15	0.612	26.6
		ТПК 100x3.0	16	1.343	59.9
		ТПК 120x4.0	17	3.23	108.8
		ТПК 140x4.0	18	1.485	49.6
		ТПК 180x140x5.0	19	12.958	347.0
Итого:			20	20.391	
Всего профиля:			21	20.391	
Профильный лист ГОСТ 24045-2016	С245	Н60-845-0.7	22	8.497	0.0
		Итого:	23	8.497	
Всего профиля:			24	8.497	
Всего масса металла:			25	50.011	1212
В том числе по маркам или наименованиям:			26		
С245			27	50.011	

						07-25-25-КМ			
						Лен. область, Всеволожский район, дер. Новое Девяткино, ул. Главная, участок №37-41 КН 47:07:0711002:50			
Изм.	Кол.уч.	Лист	№ док.	Подпись	Дата	Объект торговли	Стадия	Лист	Листов
Разраб.	Сафин						Р	1,1	
Проб.							Общие данные		
Утв.									

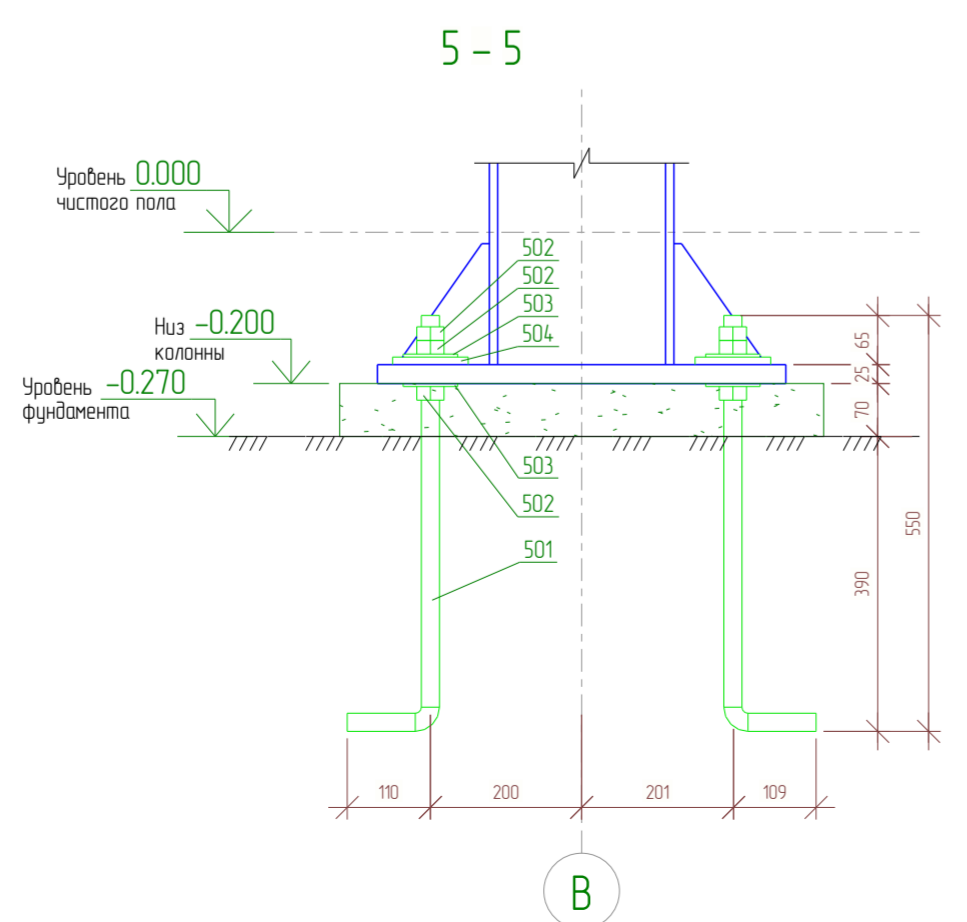
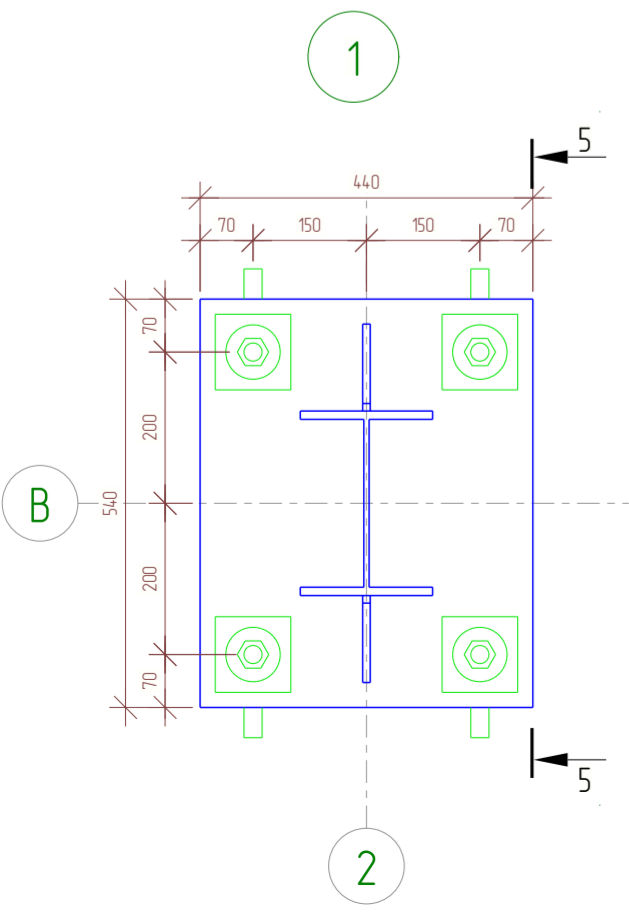
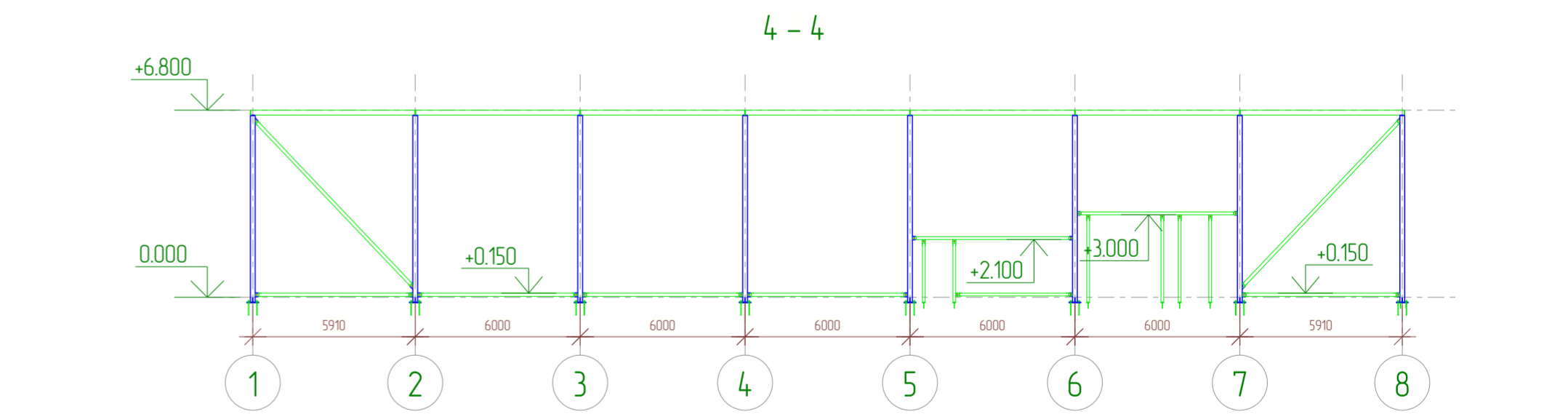
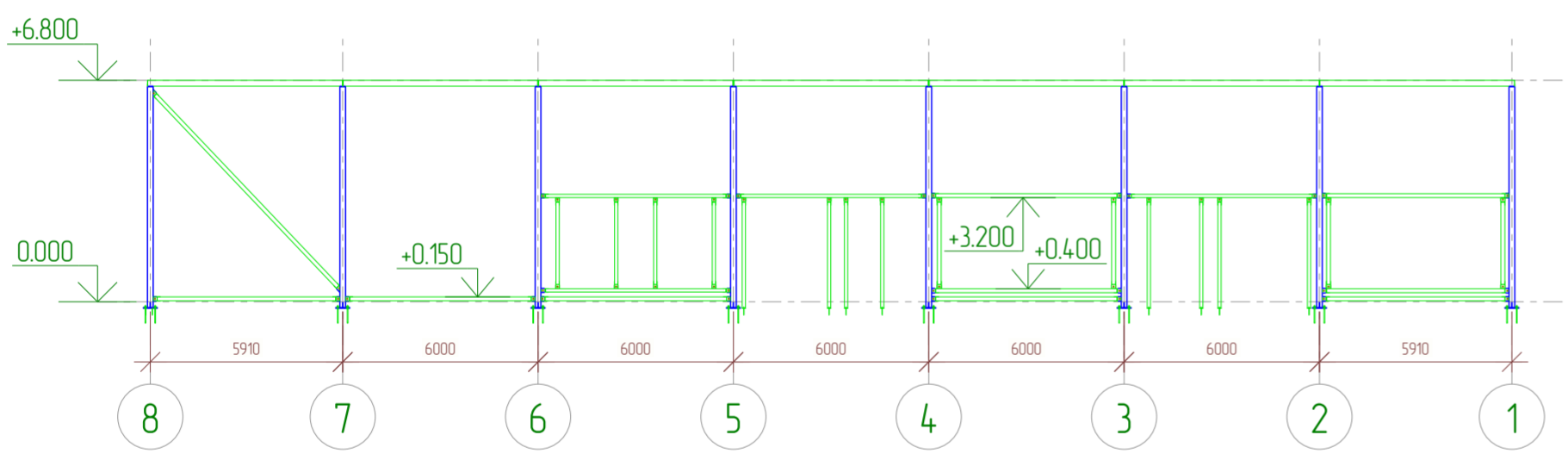
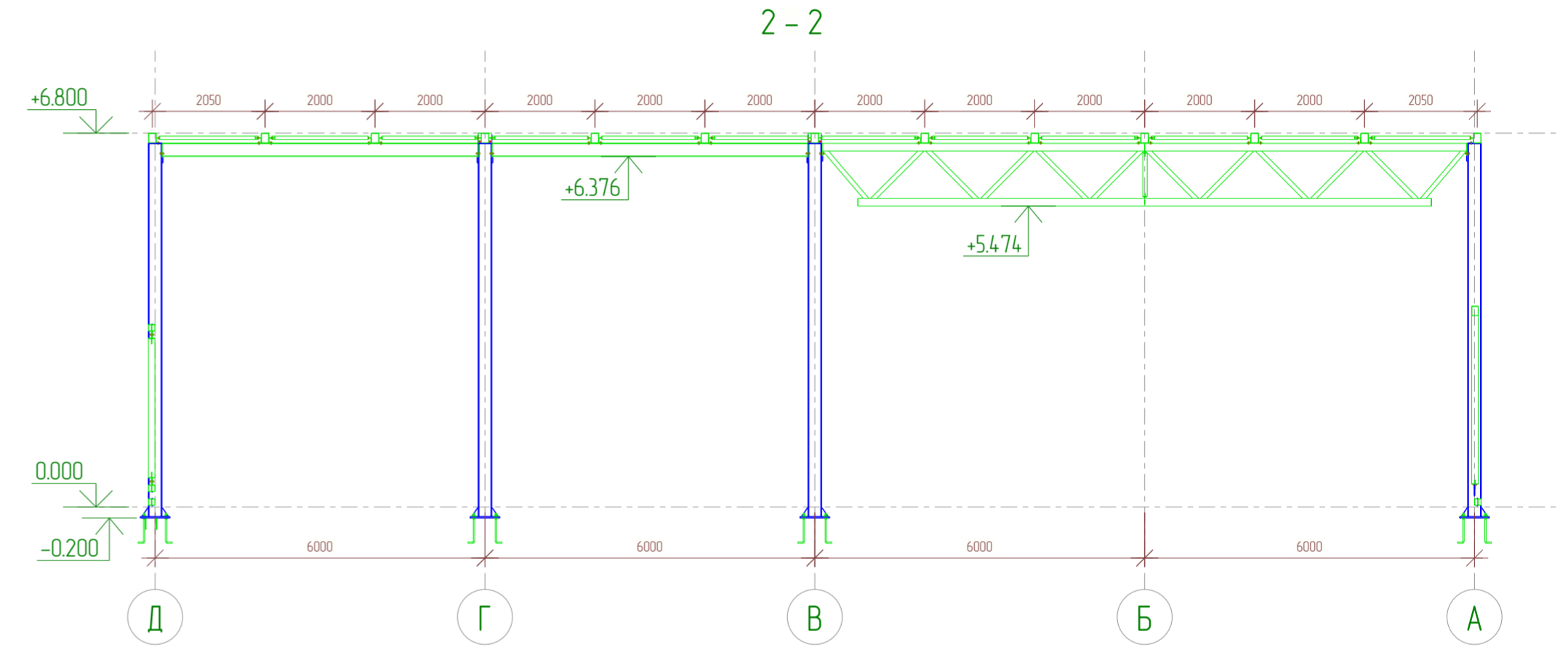
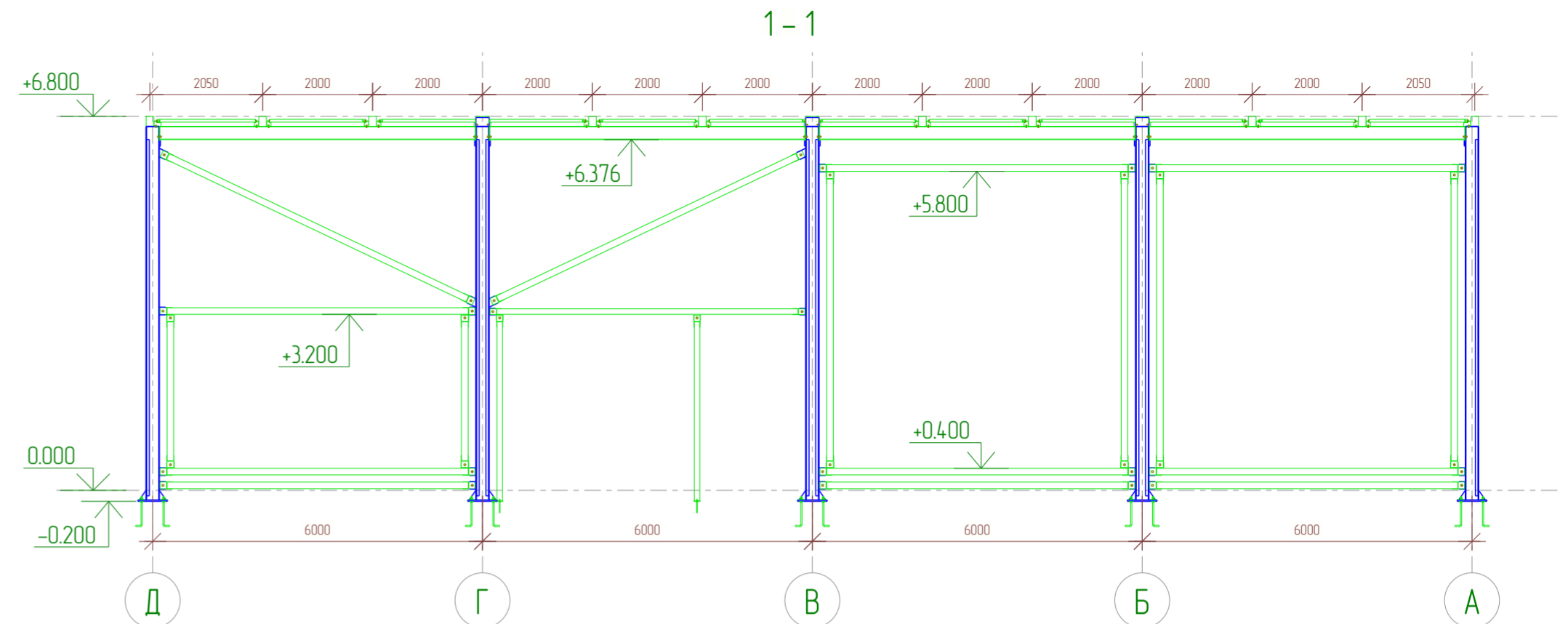
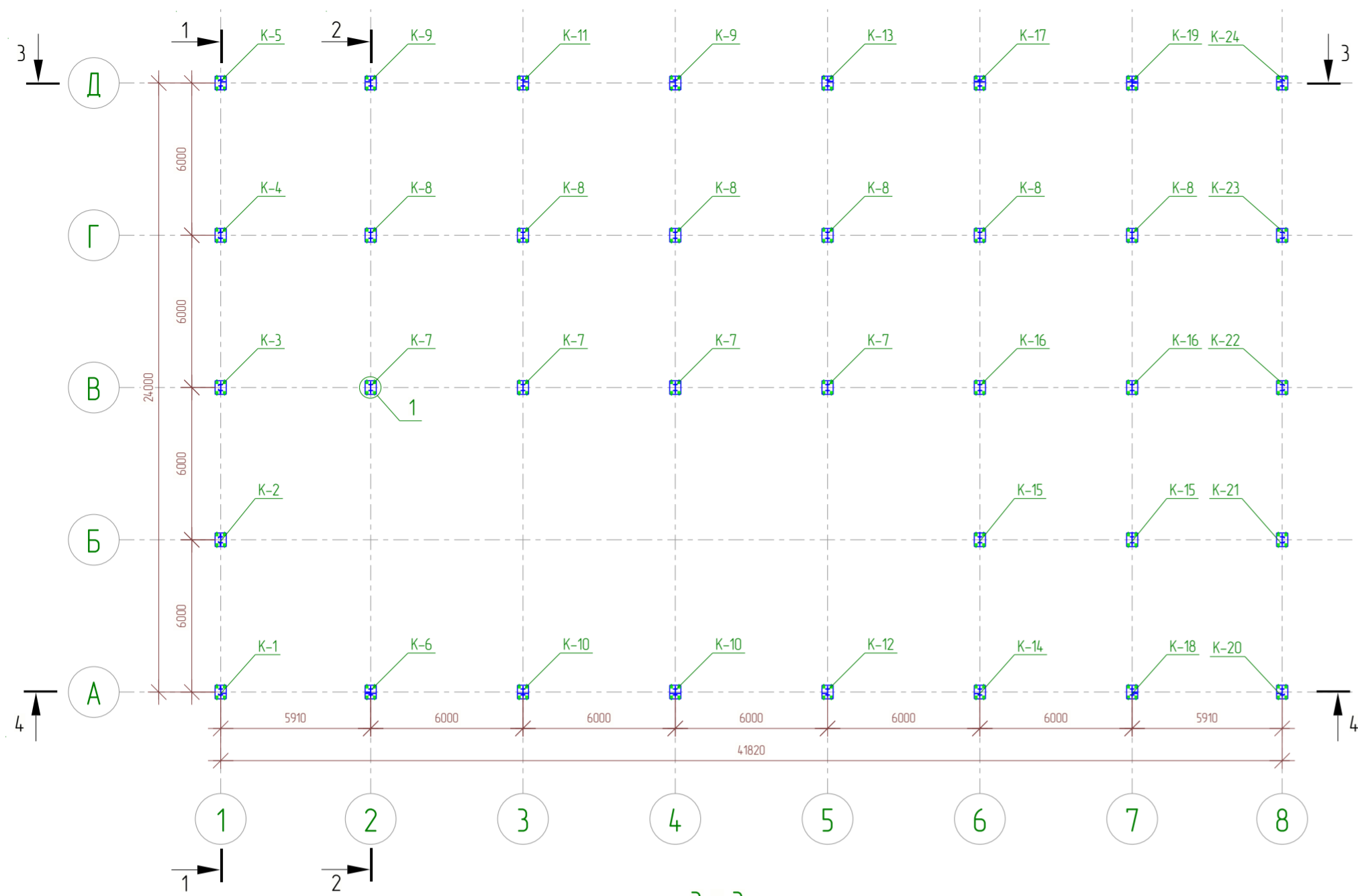


				07-25-25-КМ					
				Лен. область, Всеволожский район, дер. Новое Десяткино, ул. Главная, участок №37-41 КН 47.07.071100250					
Изм.	Колуч.	Лист	№ док.	Подпись	Дата	Страница	Лист	Листов	
Разраб.	Софин								Р
				Объект торговли					
				Общий вид					
				Умб.					



				07-25-25-КМ				
				Лен. область, Всеволожский район, дер. Новое Десяткино, ул. Главная, участок №37-41 КН 47.07.071100250				
Изм.	Колуч.	Лист/№док.	Подпись	Дата	Объект торговли	Стадия	Лист	Листов
Разр.	Соглас.					Р	13	
				Общий вид				

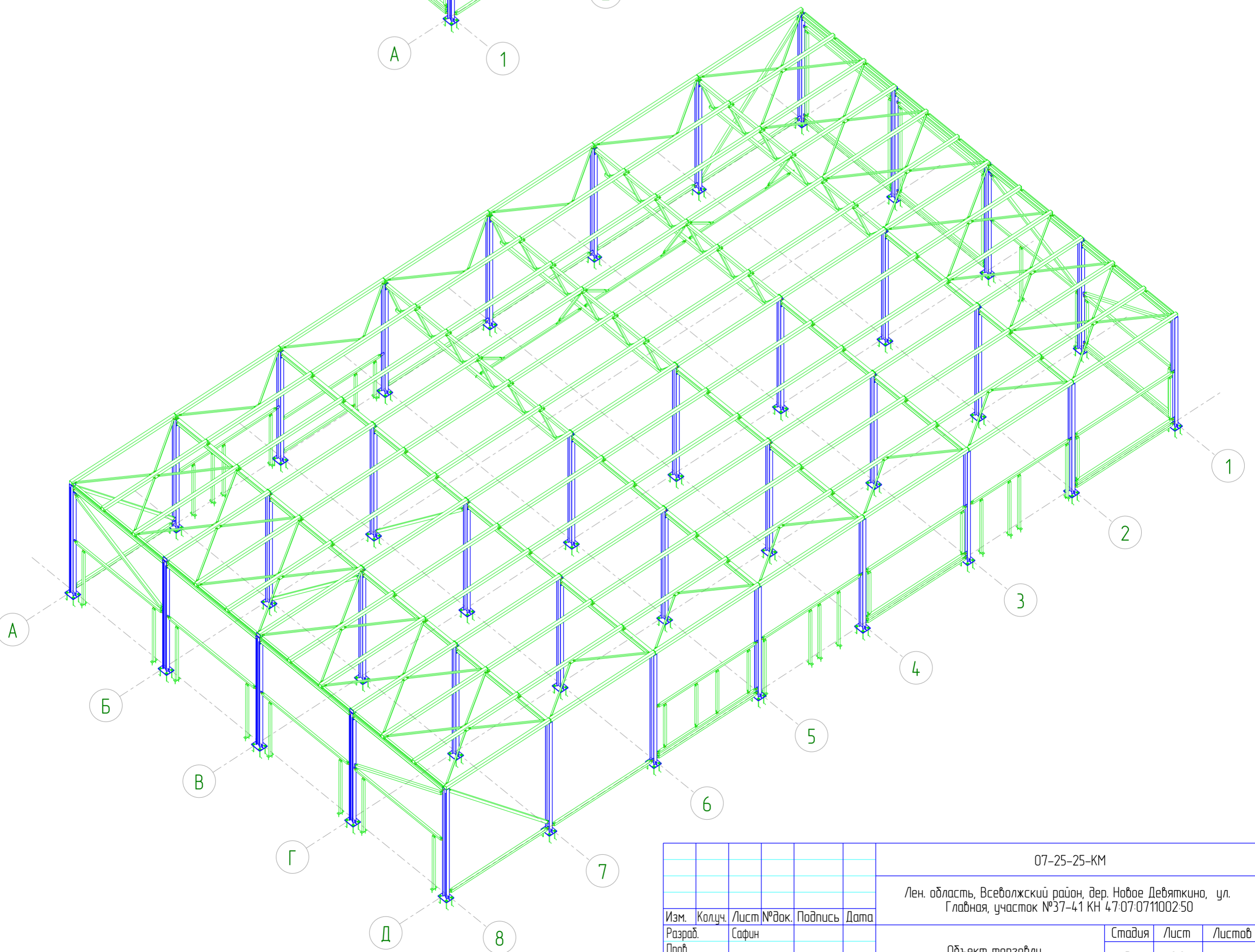
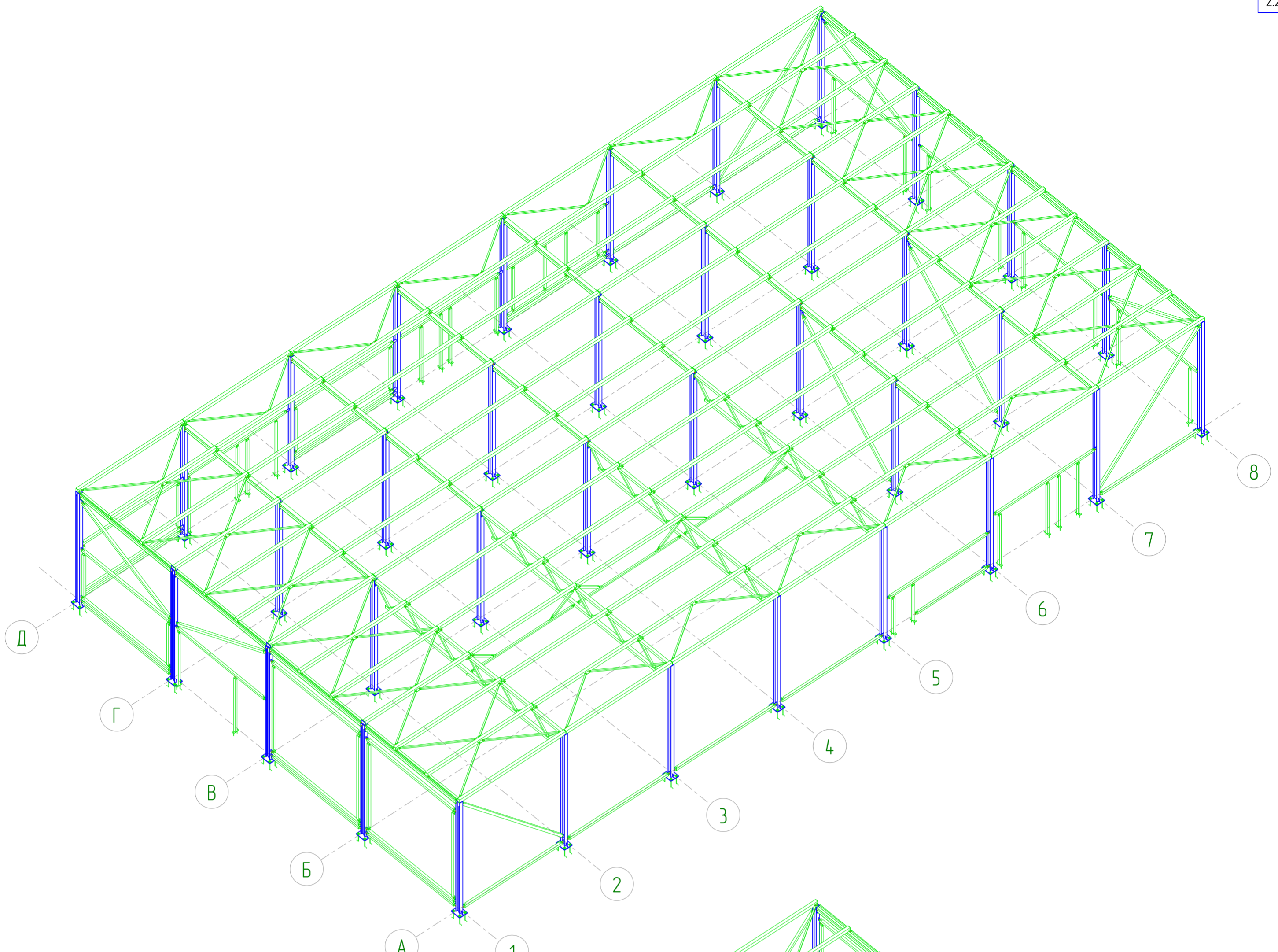
План на отм. 0,000



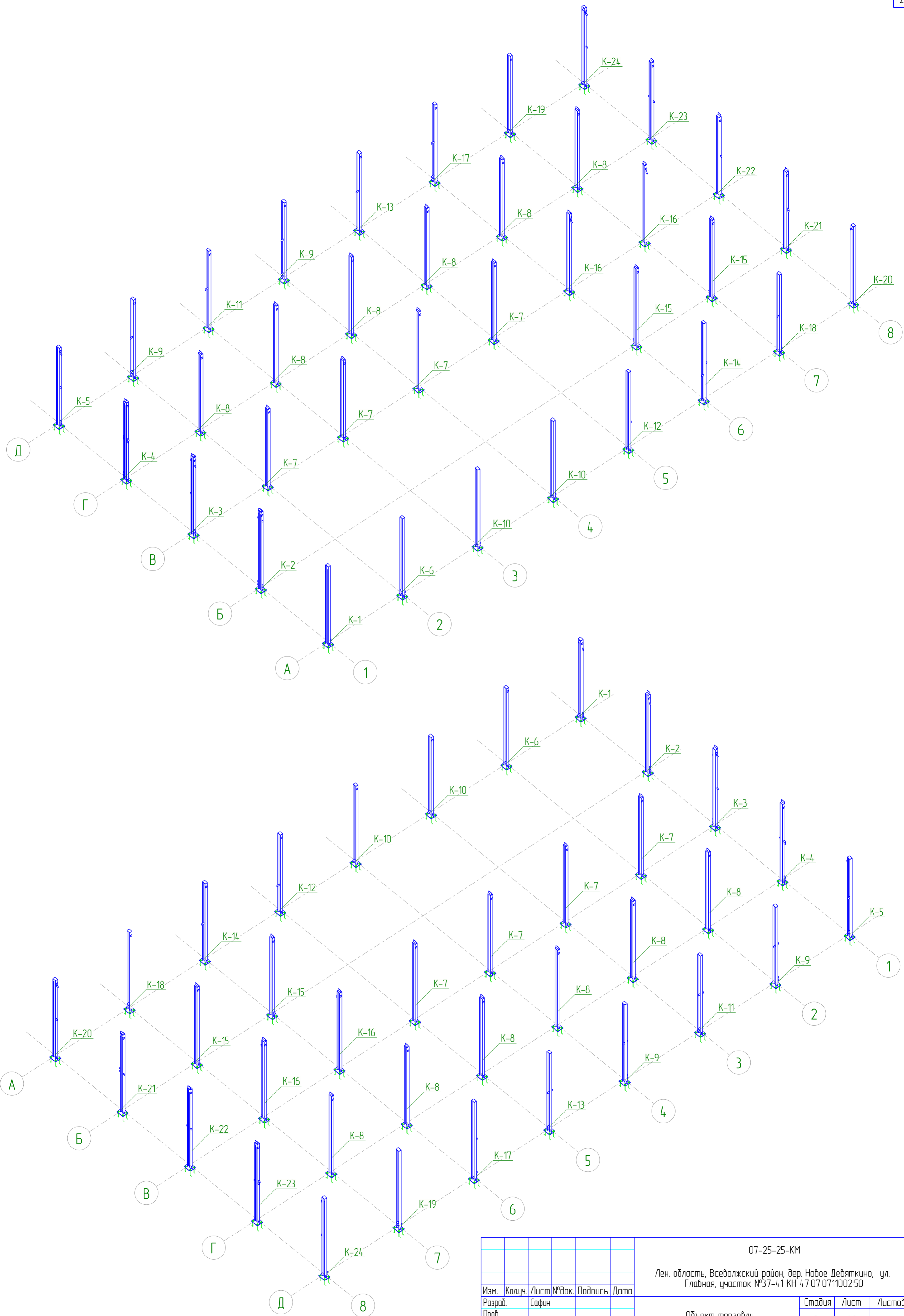
Колонны считать отцентрированными по пересечениям разбивочных осей, если нет дополнительных размеров в плане. Шайбы-пластины обварить с базой колонны после выверки и монтажа. После обварки пространство между базой колонны и фундаментом заполнить безусадочной смесью.

Поз.	Обозначение	Наименование	Кол-во
501	Шпилька	M24 к.п. 8.8 ГОСТ 22042-76 l=650 мм	144
502	Гайка	M24 к.п. 8.8 ГОСТ 5915-70	43
503	Шайба увеличенная	M24 ГОСТ 6958-78	28
504	Шайба-пластина	Лист 10x100x100 С245 ГОСТ 19903-74	144

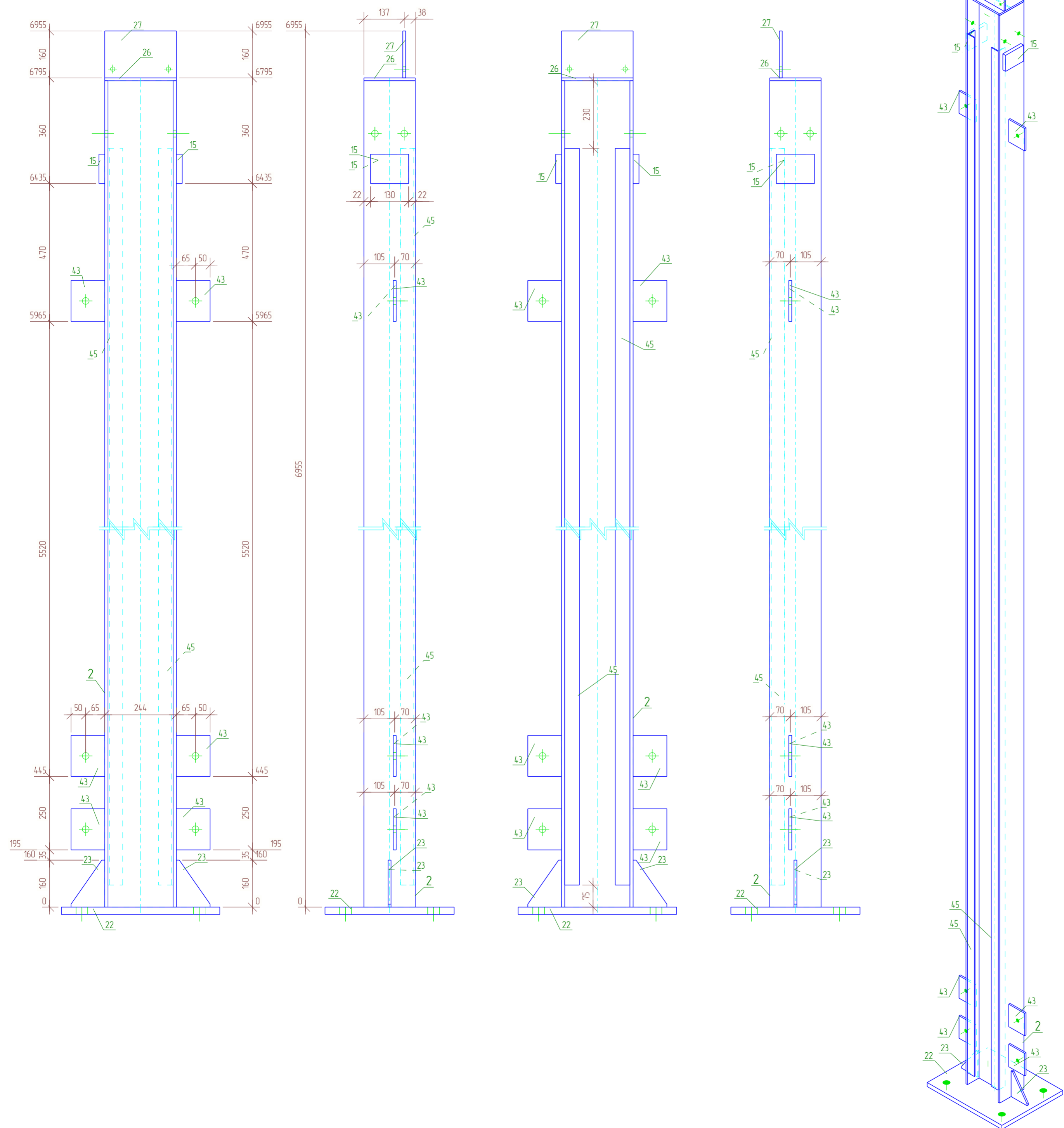
07-25-25-КМ			
Лен. область, Всеволожский район, дер. Новое Десяткино, ул. Главная, участок №37-4/1 КН 47:07:071100250			
Изм.	Кол.уч.	Лист №	Подпись
Разраб.	Сафин		
Проб.			
Утв.			
Объект торговли		Стадия	Лист
План колонн К		Р	2.1
		Листов	



					07-25-25-КМ			
					Лен. область, Всеволожский район, дер. Новое Десяткино, ул. Главная, участок №37-41 КН 4:07-0711002-50			
Изм.	Колуч.	Лист	№ док.	Подпись	Дата	Стадия	Лист	Листов
Разраб.	Сафин							
Проб.						Р	2.2	
					Изометрический вид К			
Учтв.								



					07-25-25-КМ			
					Лен. область, Всеволожский район, дер. Новое Десяткино, ул. Главная, участок №37-41 КН 47:07:0711002:50			
Изм.	Колуч.	Лист № док.	Подпись	Дата	Объект торговли	Стадия	Лист	Листов
Разраб.		Сафин				Р	23	
Проб.					Изометрический вид К			
Учтв.								



Спецификация

Марка эл-та	Дет. №	Кол. шт	Профиль	Длина, мм	Масса, кг			Марка стали	Примечание
					шт	общ	марки		
К-2	2	1	└ 25Ш1	6785	299.5	299.5		С245	
	15	2	— 20x100	130	2.0	4.0		С245	
	22	1	— 25x440	540	46.6	46.6		С245	
	23	2	— 10x115	160	0.8	1.6		С245	
	26	1	— 10x175	244	3.4	3.4		С245	
	27	1	— 10x160	244	3.1	3.1		С245	
	43	6	— 10x115	140	1.3	7.8		С245	
	45	2	└ 50x5	6480	24.4	48.8		С245	
	010% = 4.1 кг							418.9	

Ведомость отправочных элементов

Отпр. марка	Кол-во	Масса, кг	
		шт.	общ.
К-2	1	418.9	418.9
Всего:			418.9

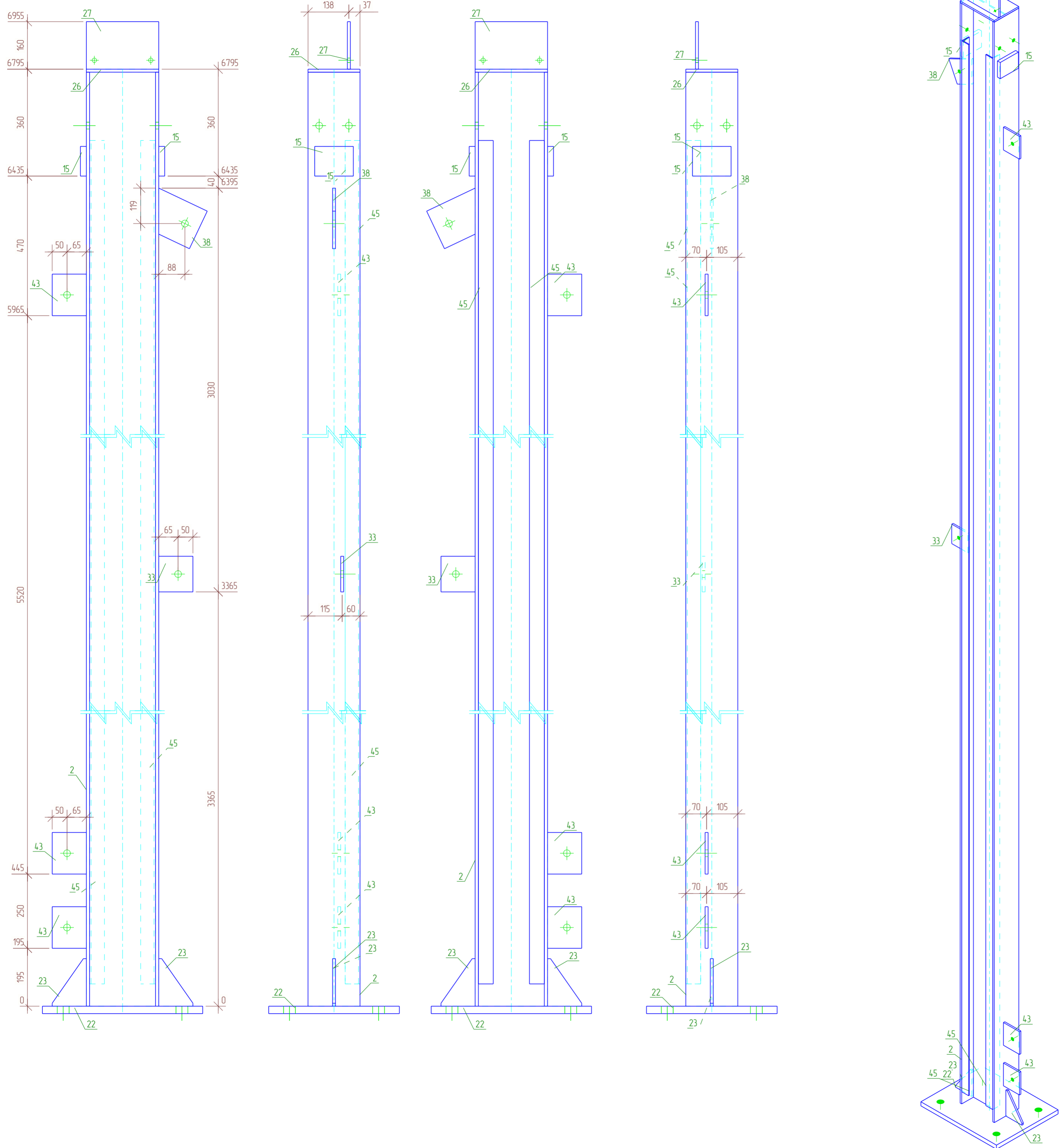
Выборка металла

Профиль	Марка стали	Масса, кг
└ 25Ш1	С245	299.5
└ 50x5	С245	48.8
— 10x115	С245	15.9
— 20x100	С245	4.0
— 25x440	С245	46.6
Всего:		414.8

Все соединения деталей выполнить сварными. Стыковые соединения профильных труб выполнить замкнутыми. Сварные швы выполнять в соответствии с требованиями СП 70.13330.2012 и ГОСТ 5264-80 электродами Э-42А по ГОСТ 9467-75*. Катет сварных швов принимать не менее x1.2 наименьшей толщины

07-25-25-КМ			
Лен. область, Всеволожский район, дер. Новое Десяткино, ул. Главная, участок №37-4.1 КН 47:07:071100250			
Изм.	Кол.уч.	Лист №	Дата
Разраб.	Сафин		
Проб.			
Объект торговли			Р 2.5
Утв.			

Создано: _____
 Взам. инв. № _____
 Подп. и дата _____
 Инв. № подл. _____



Спецификация

Марка эл-та	Дет. №	Кол. шт	Профиль	Длина, мм	Масса, кг			Марка стали	Примечание
					шт	общ	марки		
К-3	2	1	┌ 25Ш1	6785	299.5	299.5		С245	
	15	2	— 20x100	130	2.0	4.0		С245	
	22	1	— 25x440	540	46.6	46.6		С245	
	23	2	— 10x115	160	0.8	1.6		С245	
	26	1	— 10x175	244	3.4	3.4		С245	
	27	1	— 10x160	244	3.1	3.1		С245	
	33	1	— 10x115	120	1.1	1.1		С245	
	38	1	— 10x140	181	1.6	1.6		С245	
	43	3	— 10x115	140	1.3	3.9		С245	
	45	2	└ 50x5	6480	24.4	48.8		С245	
	010% = 4.1 кг							417.7	

Ведомость отправочных элементов

Отпр. марка	Кол-во	Масса, кг	
		шт.	общ.
К-3	1	417.7	417.7
Всего:		417.7	

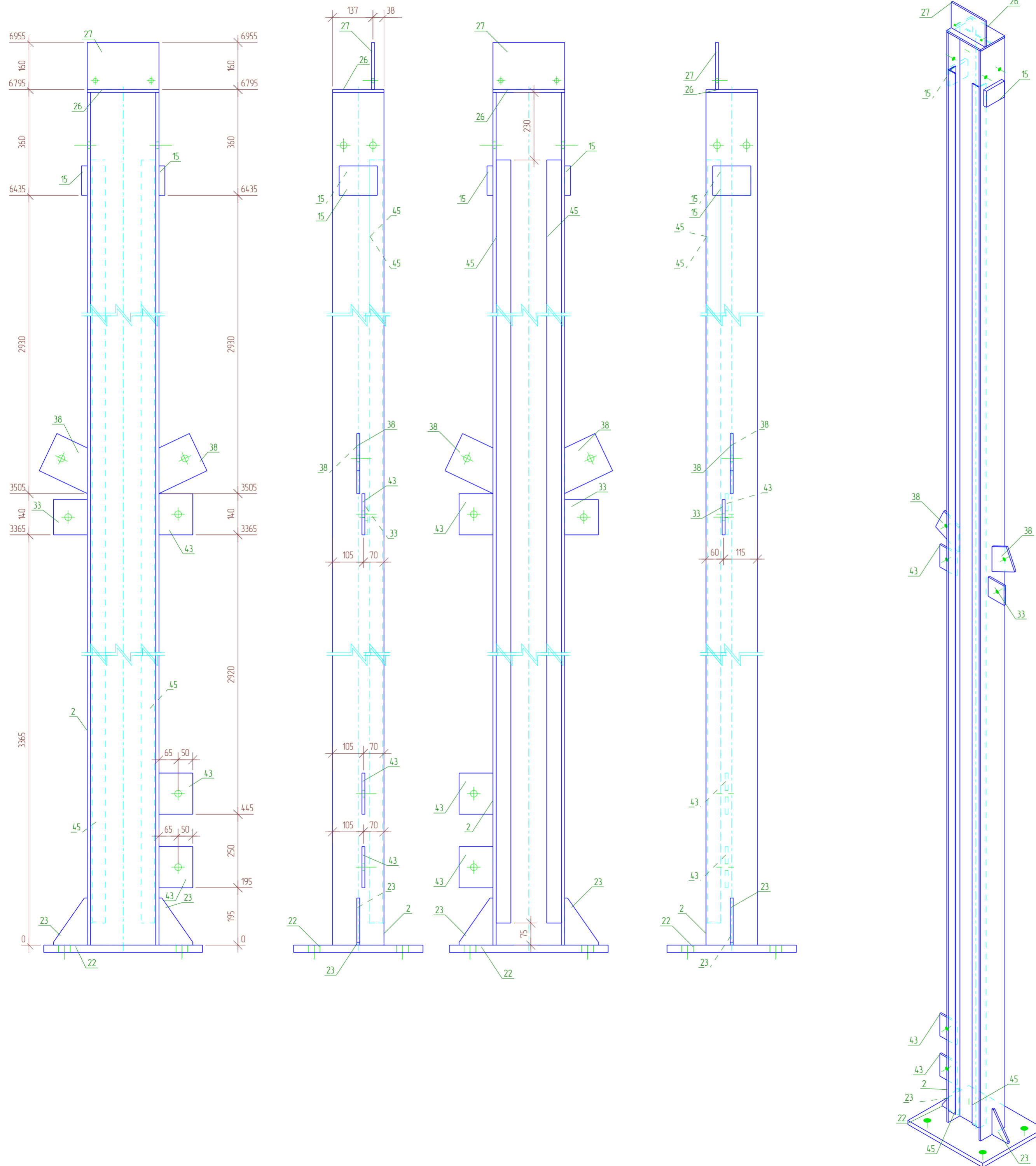
Выборка металла

Профиль	Марка стали	Масса, кг
┌ 25Ш1	С245	299.5
└ 50x5	С245	48.8
— 10x115	С245	14.7
— 20x100	С245	4.0
— 25x440	С245	46.6
Всего:		413.6

Все соединения деталей выполнить сварными. Стыковые соединения профильных труб выполнить замкнутыми. Сварные швы выполнять в соответствии с требованиями СП 70.13330.2012 и ГОСТ 5264-80 электродами Э-42А по ГОСТ 9467-75*. Катет сварных швов принимать не менее x1.2 наименьшей толщины

07-25-25-КМ				
Лен. область, Всеволожский район, дер. Новое Десяткино, ул. Главная, участок №37-41 КН 47:07:071100250				
Изм.	Кол.уч.	Лист №	Подпись	Дата
Разраб.	Сафин			
Проб.				
Объект торговли			Стация	Лист
			Р	2.6
Учб.				

Создано: _____
 Проверено: _____
 Подп. и дата: _____
 Взам. инв. №: _____
 Инв. № подл.: _____



Спецификация

Марка эл-та	Дет. №	Кол. шт	Профиль	Длина, мм	Масса, кг			Марка стали	Примечание
					шт	общ	марки		
К-4	2	1	┌ 25Ш1	6785	299.5	299.5		С245	
	15	2	— 20x100	130	2.0	4.0		С245	
	22	1	— 25x440	540	46.6	46.6		С245	
	23	2	— 10x115	160	0.8	1.6		С245	
	26	1	— 10x175	244	3.4	3.4		С245	
	27	1	— 10x160	244	3.1	3.1		С245	
	33	1	— 10x115	120	1.1	1.1		С245	
	38	2	— 10x140	181	1.6	3.2		С245	
	43	3	— 10x115	140	1.3	3.9		С245	
	45	2	└ 50x5	6480	24.4	48.8		С245	
					01.0% = 4.2 кг		419.4		

Ведомость отправочных элементов

Отпр. марка	Кол-во	Масса, кг	
		шт.	общ.
К-4	1	419.4	419.4
		Всего:	419.4

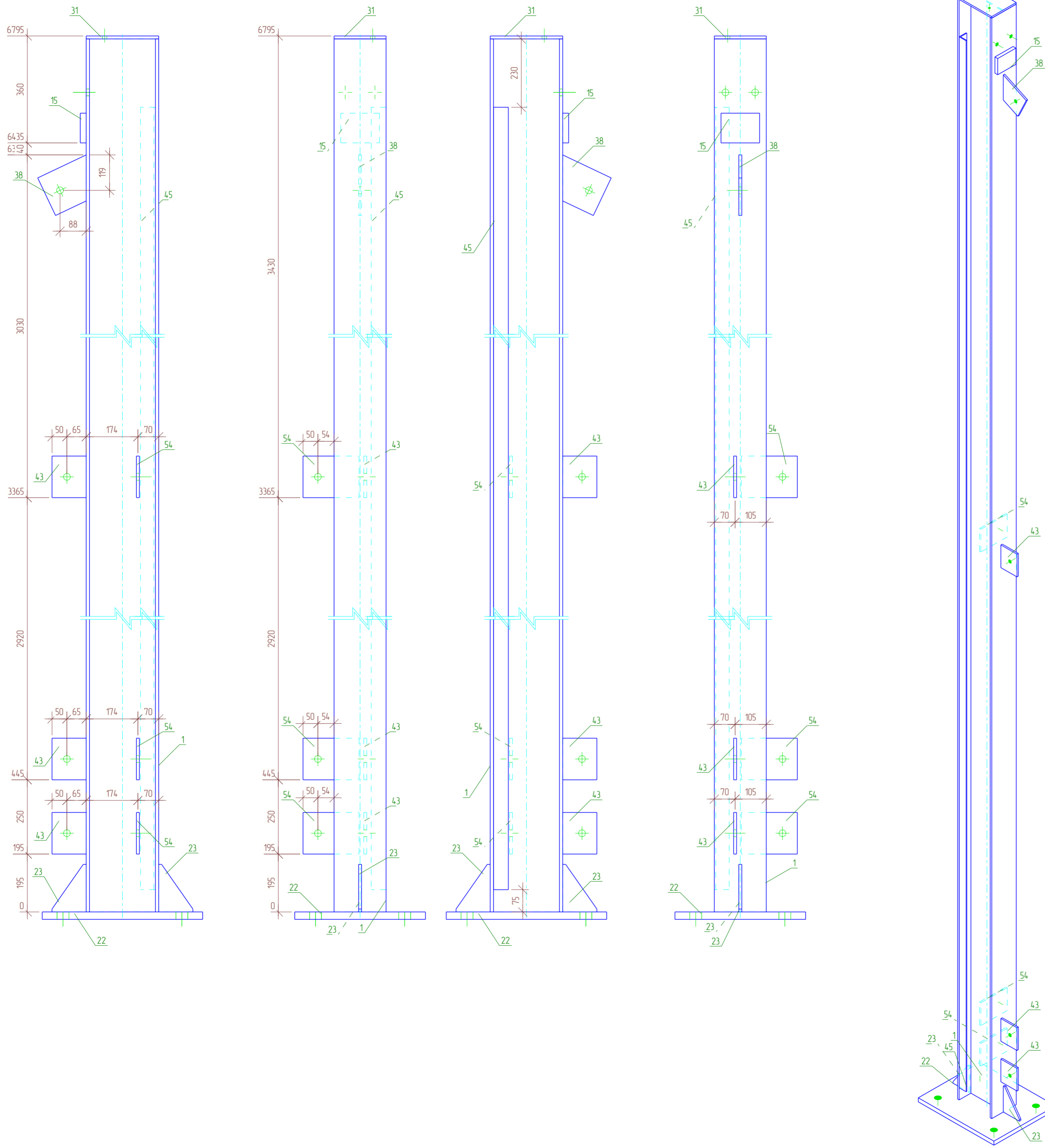
Выборка металла

Профиль	Марка стали	Масса, кг	
┌ 25Ш1	С245	299.5	
└ 50x5	С245	48.8	
— 10x115	С245	16.3	
— 20x100	С245	4.0	
— 25x440	С245	46.6	
		Всего:	415.2

Все соединения деталей выполнить сварными. Стыковые соединения профильных труб выполнить замкнутыми. Сварные швы выполнять в соответствии с требованиями СП 70.13330.2012 и ГОСТ 5264-80 электродами Э-42А по ГОСТ 9467-75*. Катет сварных швов принимать не менее x1.2 наименьшей толщины

				07-25-25-КМ			
				Лен. область, Всеволожский район, дер. Новое Десяткино, ул. Главная, участок №37-4/1 КН 47:07:071100250			
Изм.	Кол.уч.	Лист №	Дата	Объект торговли	Стадия	Лист	Листов
Разраб.	Сафин				Р	2.7	
Проб.							
Утв.							

Инв. № подл. Подп. и дата. Взам. инв. №. Согласовано.



Спецификация

Марка эл-та	Дет. №	Кол. шт	Профиль	Длина, мм	Масса, кг			Марка стали	Примечание
					шт	общ	марки		
К-5	1	1	┌ 25Ш1	6785	299.5	299.5		C245	
	15	1	— 20x100	130	2.0	2.0		C245	
	22	1	— 25x440	540	46.6	46.6		C245	
	23	2	— 10x115	160	0.8	1.6		C245	
	31	1	— 10x175	244	3.4	3.4		C245	
	38	1	— 10x140	181	1.6	1.6		C245	
	43	3	— 10x115	140	1.3	3.9		C245	
	45	1	└ 50x5	6480	24.4	24.4		C245	
	54	3	— 10x140	188	2.1	6.3		C245	
01.0% = 3.9 кг					393.2				

Ведомость отправочных элементов

Отпр. марка	Кол-во	Масса, кг	
		шт.	общ.
К-5	1	393.2	393.2
Всего:		393.2	393.2

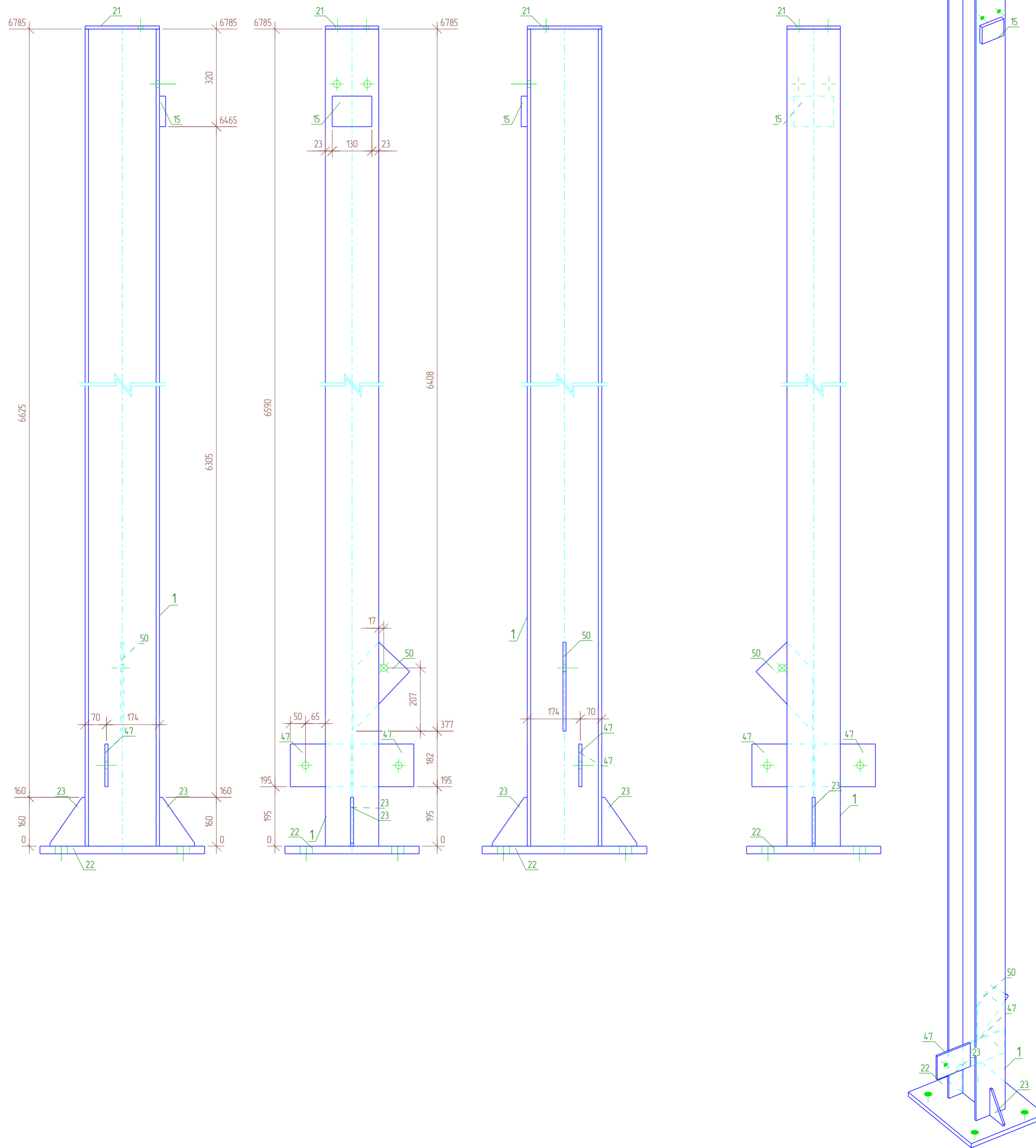
Выборка металла

Профиль	Марка стали	Масса, кг
┌ 25Ш1	C245	299.5
└ 50x5	C245	24.4
— 10x115	C245	16.8
— 20x100	C245	2.0
— 25x440	C245	46.6
Всего:		389.3

Все соединения деталей выполнить сварными. Стыковые соединения профильных труб выполнить замкнутыми. Сварные швы выполнять в соответствии с требованиями СП 70.13330.2012 и ГОСТ 5264-80 электродами Э-42А по ГОСТ 9467-75*. Катет сварных швов принимать не менее x1.2 наименьшей толщины

07-25-25-КМ				
Лен. область, Всеволожский район, дер. Новое Десяткино, ул. Главная, участок №37-4/1 КН 47:07:071100250				
Изм.	Кол.уч.	Лист №	Подпись	Дата
Разраб.	Сафин			
Проб.				
Объект торговли			Стация	Лист
			Р	2.8
Учб.				

Создано: _____
 Проверено: _____
 Инв. № подл. _____
 Подп. и дата _____
 Взам. инв. № _____



Спецификация									
Марка эл-та	Дет. №	Кол. шт	Профиль	Длина, мм	Масса, кг			Марка стали	Примечание
					шт	общ	марки		
К-6	1	1	┌ 25Ш1	6785	299.5	299.5		С245	
	15	1	— 20x100	130	2.0	2.0		С245	
	21	1	— 10x175	244	3.4	3.4		С245	
	22	1	— 25x440	540	46.6	46.6		С245	
	23	2	— 10x115	160	0.8	1.6		С245	
	47	2	— 10x140	199	2.2	4.4		С245	
	50	1	— 10x140	269	2.2	2.2		С245	
					010% = 3.6 кг		363.3		

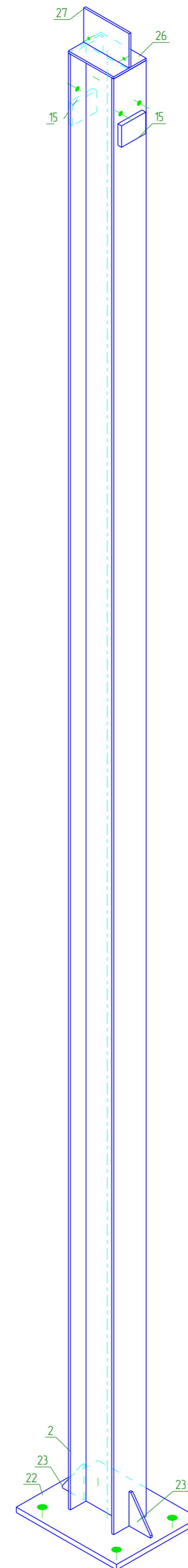
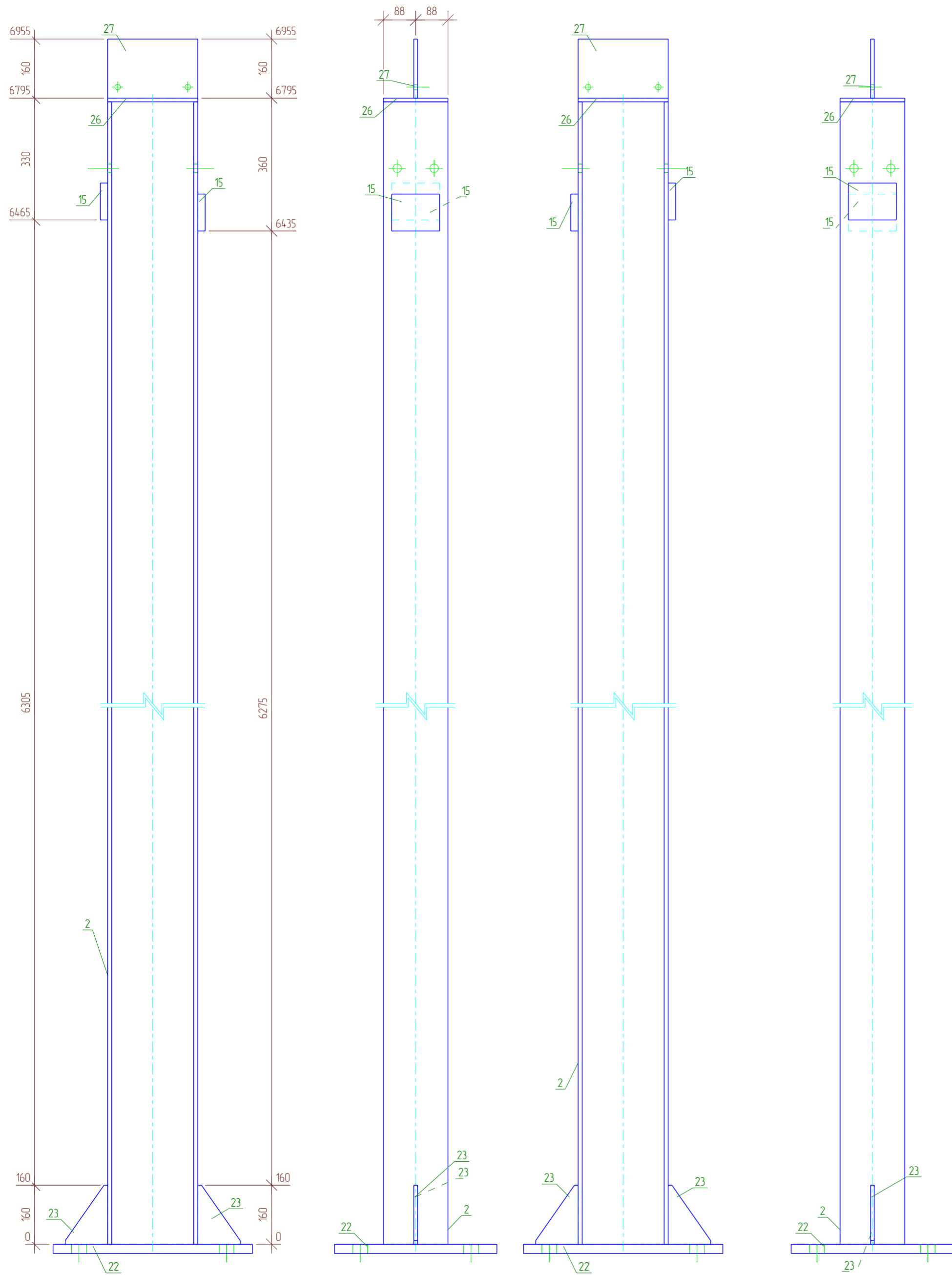
Ведомость отправочных элементов			
Отпр. марка	Кол-во	Масса, кг	
		шт.	общ.
К-6	1	363.3	363.3
		Всего:	363.3

Выборка металла			
Профиль	Марка стали	Масса, кг	
┌ 25Ш1	С245	299.5	
— 10x175	С245	11.6	
— 20x100	С245	2.0	
— 25x440	С245	46.6	
		Всего:	359.7

Все соединения деталей выполнить сварными. Стыковые соединения профильных труб выполнить замкнутыми. Сварные швы выполнять в соответствии с требованиями СП 70.13330.2012 и ГОСТ 5264-80 электродами Э-42А по ГОСТ 9467-75*. Катет сварных швов принимать не менее x1.2 наименьшей толщины

					07-25-25-КМ				
					Лен. область, Всеволожский район, дер. Новое Десяткино, ул. Главная, участок №37-41 КН 47:07:071100250				
Изм.	Кол.уч.	Лист	№ док.	Подпись	Дата	Объект торговли	Стадия	Лист	Листов
Разраб.	Сафин						Р	2.9	
Проб.									
Учб.									

Согласовано
Взам. инв. №
Подп. и дата
Инв. № подл.



Спецификация

Марка эл-та	Дет. №	Кол. шт	Профиль	Длина, мм	Масса, кг			Марка стали	Примечание
					шт	общ	марки		
К-7	2	1	┌ 25Ш1	6785	299.5	299.5		С245	
	15	2	— 20x100	130	2.0	4.0		С245	
	22	1	— 25x440	540	46.6	46.6		С245	
	23	2	— 10x115	160	0.8	1.6		С245	
	26	1	— 10x175	244	3.4	3.4		С245	
27	1	— 10x160	244	3.1	3.1		С245		
					010% = 3.6 кг		3618		

Ведомость отправочных элементов

Отпр. марка	Кол-во	Масса, кг	
		шт.	общ.
К-7	4	3618	1447.2
		Всего:	1447.2

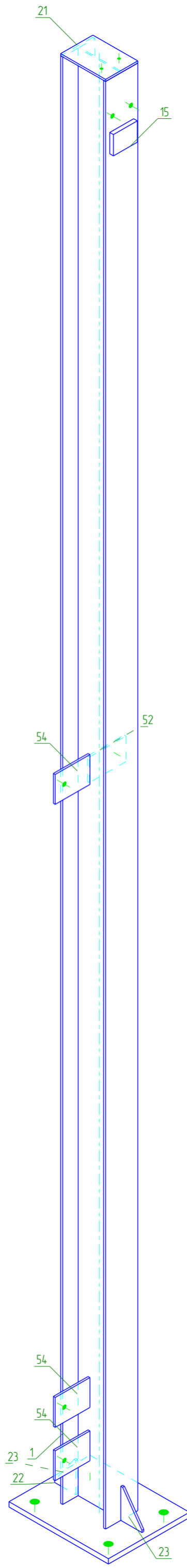
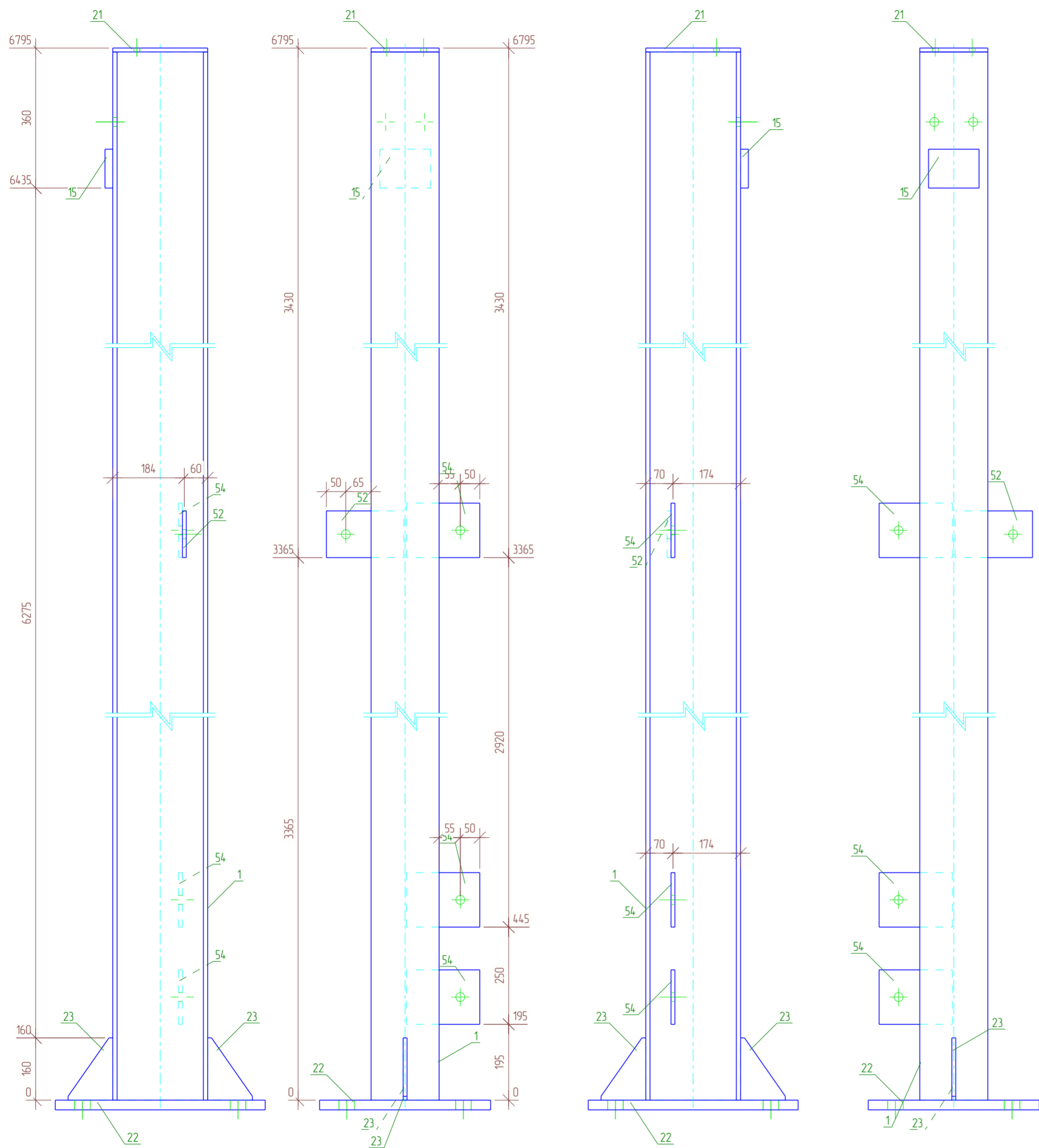
Выборка металла

Профиль	Марка стали	Масса, кг
┌ 25Ш1	С245	1198.0
— 10x115	С245	32.4
— 20x100	С245	16.0
— 25x440	С245	186.4
Всего:		1432.8

Все соединения деталей выполнить сварными. Стыковые соединения профильных труб выполнить замкнутыми. Сварные швы выполнять в соответствии с требованиями СП 70.13330.2012 и ГОСТ 5264-80 электродами Э-42А по ГОСТ 9467-75*. Катет сварных швов принимать не менее x1.2 наименьшей толщины

					07-25-25-КМ				
					Лен. область, Всеволожский район, дер. Новое Десяткино, ул. Главная, участок №37-4/1 КН 47:07:071100250				
Изм.	Кол.уч.	Лист	№ док.	Подпись	Дата	Объект торговли	Стадия	Лист	Листов
Разраб.	Сафин						Р	2.10	
Проб.									
Учб.									

Согласовано	
Взам. инв. №	
Подп. и дата	
Инв. № подл.	



Спецификация

Марка эл-та	Дет. №	Кол. шт	Профиль	Длина, мм	Масса, кг			Марка стали	Примечание
					шт	общ	марки		
К-9	1	1	┌ 25Ш1	6785	299.5	299.5		С245	
	15	1	— 20x100	130	2.0	2.0		С245	
	21	1	— 10x175	244	3.4	3.4		С245	
	22	1	— 25x440	540	46.6	46.6		С245	
	23	2	— 10x115	160	0.8	1.6		С245	
	52	1	— 10x120	199	1.9	1.9		С245	
	54	3	— 10x140	188	2.1	6.3		С245	
					010% = 3.6 кг		364.9		

Ведомость отправочных элементов

Отпр. марка	Кол-во	Масса, кг	
		шт.	общ.
К-9	2	364.9	729.8
		Всего:	729.8

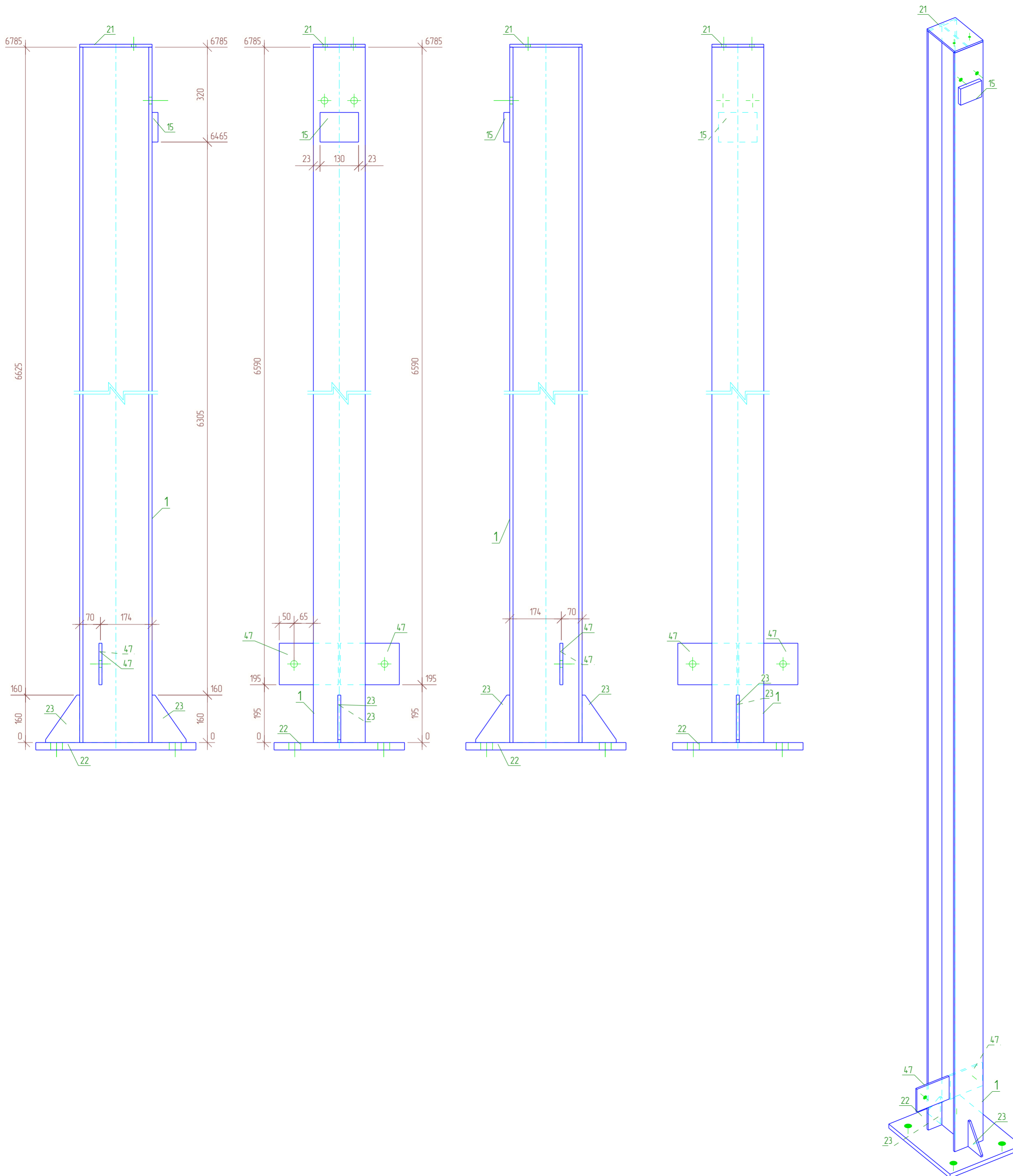
Выборка металла

Профиль	Марка стали	Масса, кг	
┌ 25Ш1	С245	599.0	
— 10x115	С245	26.4	
— 20x100	С245	4.0	
— 25x440	С245	93.2	
		Всего:	722.6

Все соединения деталей выполнить сварными. Стыковые соединения профильных труб выполнить замкнутыми. Сварные швы выполнять в соответствии с требованиями СП 70.13330.2012 и ГОСТ 5264-80 электродами Э-42А по ГОСТ 9467-75*. Катет сварных швов принимать не менее x1.2 наименьшей толщины

					07-25-25-КМ		
					Лен. область, Всеволожский район, дер. Новое Десяткино, ул. Главная, участок №37-4/1 КН 47:07:071100250		
Изм.	Кол.уч.	Лист	№ док.	Подпись	Дата		
Разраб.	Сафин					Объект торговли	
Проб.						Р	2.12

Согласовано
Взам. инв. №
Подп. и дата
Инв. № подл.



Спецификация

Марка эл-та	Дет. №	Кол. шт	Профиль	Длина, мм	Масса, кг			Марка стали	Примечание
					шт	общ	марки		
К-10	1	1	┌ 25Ш1	6785	299.5	299.5		С245	
	15	1	— 20x100	130	2.0	2.0		С245	
	21	1	— 10x175	244	3.4	3.4		С245	
	22	1	— 25x440	540	46.6	46.6		С245	
	23	2	— 10x115	160	0.8	1.6		С245	
	47	2	— 10x140	199	2.2	4.4		С245	
					010% = 3.6 кг		3611		

Ведомость отправочных элементов

Отпр. марка	Кол-во	Масса, кг	
		шт.	общ.
К-10	2	3611	722.2
		Всего:	722.2

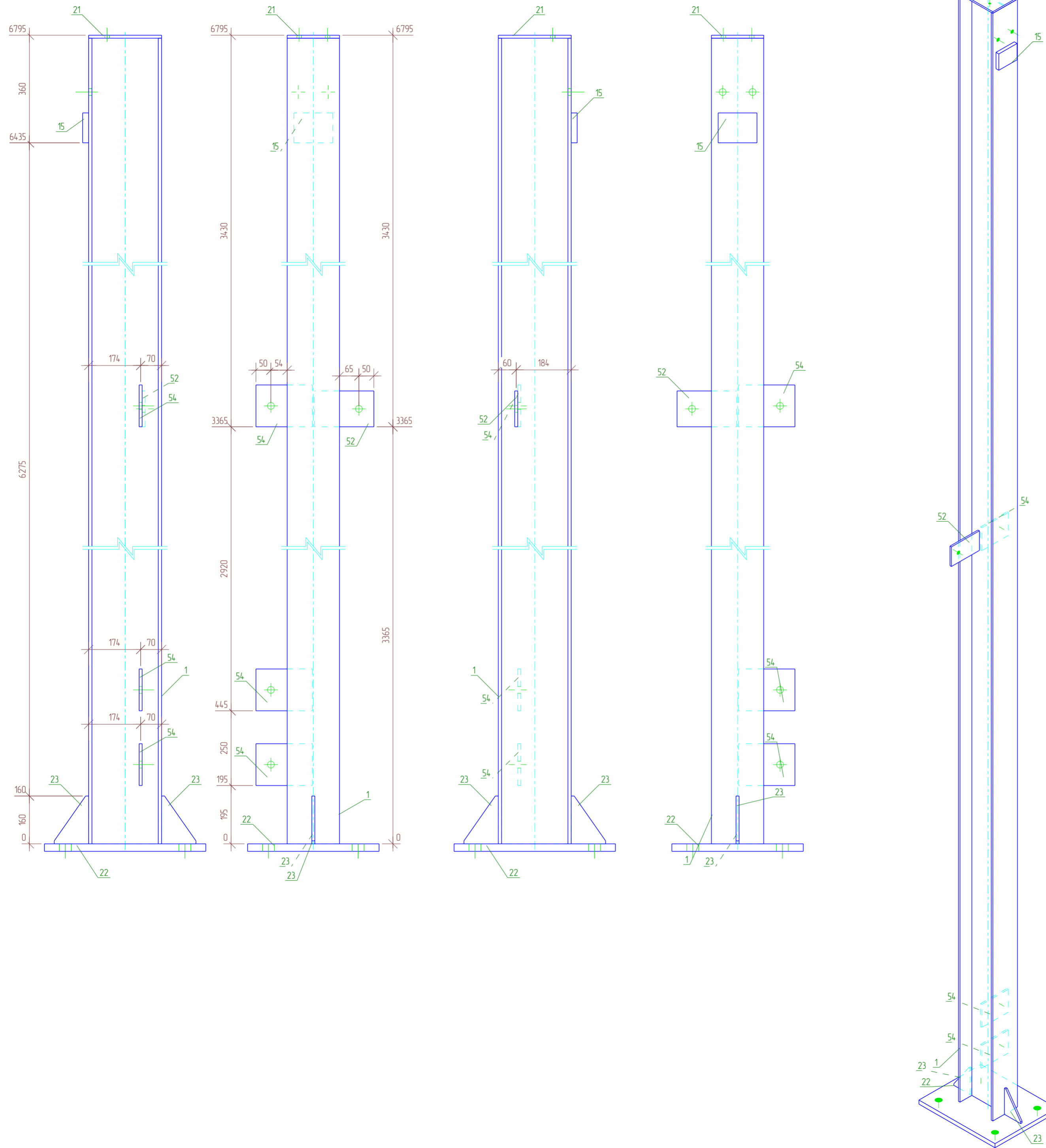
Выборка металла

Профиль	Марка стали	Масса, кг
┌ 25Ш1	С245	599.0
— 10x175	С245	18.8
— 20x100	С245	4.0
— 25x440	С245	93.2
Всего:		715.0

Все соединения деталей выполнить сварными. Стыковые соединения профильных труб выполнить замкнутыми. Сварные швы выполнять в соответствии с требованиями СП 70.13330.2012 и ГОСТ 5264-80 электродами Э-42А по ГОСТ 9467-75*. Катет сварных швов принимать не менее x1.2 наименьшей толщины

					07-25-25-КМ			
					Лен. область, Всеволожский район, дер. Новое Десяткино, ул. Главная, участок №37-4/1 КН 47:07:071100250			
Изм.	Кол.уч.	Лист №	Дата	Подпись	Объект торговли	Стадия	Лист	Листов
Разраб.		Сафин				Р	2.13	
Проб.								
Учб.								

Согласовано
Взам. инв. №
Подл. и дата
Инв. № подл.



Спецификация									
Марка эл-та	Дет. №	Кол. шт	Профиль	Длина, мм	Масса, кг			Марка стали	Примечание
					шт	общ	марки		
К-11	1	1	┌ 25Ш1	6785	299.5	299.5		С245	
	15	1	— 20x100	130	2.0	2.0		С245	
	21	1	— 10x175	244	3.4	3.4		С245	
	22	1	— 25x440	540	46.6	46.6		С245	
	23	2	— 10x115	160	0.8	1.6		С245	
	52	1	— 10x120	199	1.9	1.9		С245	
	54	3	— 10x140	188	2.1	6.3		С245	
					01.0% = 3.6 кг		364.9		

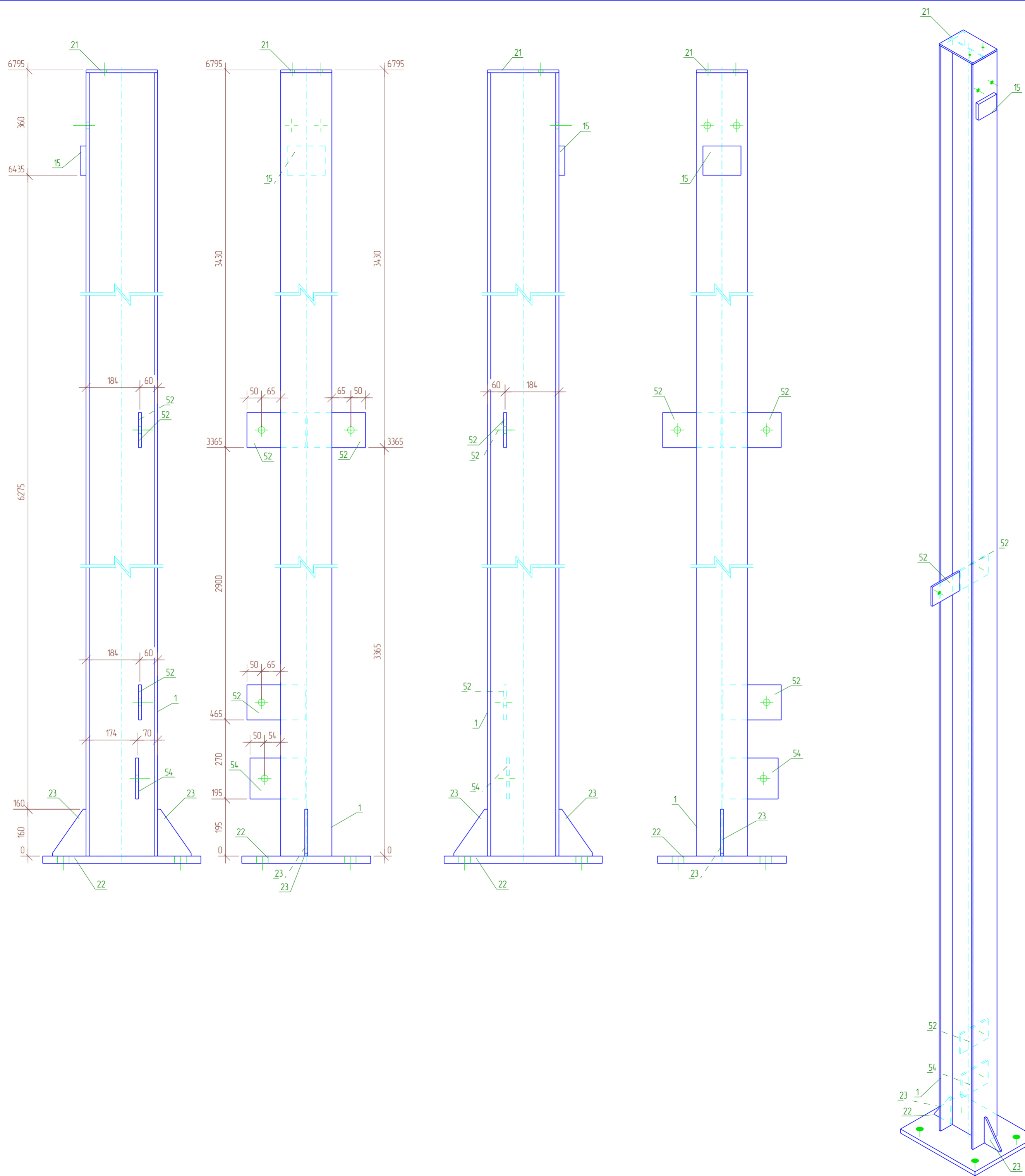
Ведомость отправочных элементов			
Отпр. марка	Кол-во	Масса, кг	
		шт.	общ.
К-11	1	364.9	364.9
		Всего:	364.9

Выборка металла			
Профиль	Марка стали	Масса, кг	
┌ 25Ш1	С245	299.5	
— 10x115	С245	13.2	
— 20x100	С245	2.0	
— 25x440	С245	46.6	
		Всего:	361.3

Все соединения деталей выполнить сварными. Стыковые соединения профильных труб выполнить замкнутыми. Сварные швы выполнять в соответствии с требованиями СП 70.13330.2012 и ГОСТ 5264-80 электродами Э-42А по ГОСТ 9467-75*. Катет сварных швов принимать не менее x1.2 наименьшей толщины

					07-25-25-КМ		
					Лен. область, Всеволожский район, дер. Новое Десяткино, ул. Главная, участок №37-4/1 КН 47:07:071100250		
Изм.	Кол.уч.	Лист	№ док.	Подпись	Дата		
Разраб.		Сафин					
Проб.							
						Объект торговли	Стадия
							Лист
							Листов
						Р	2.14

Согласовано _____
 Инв. № подл. _____
 Подп. и дата _____
 Взам. инв. № _____



Спецификация									
Марка эл-та	Дет. №	Кол. шт	Профиль	Длина, мм	Масса, кг			Марка стали	Примечание
					шт	общ	марки		
К-13	1	1	┌ 25Ш1	6785	299.5	299.5		С245	
	15	1	— 20x100	130	2.0	2.0		С245	
	21	1	— 10x175	244	3.4	3.4		С245	
	22	1	— 25x440	540	46.6	46.6		С245	
	23	2	— 10x115	160	0.8	1.6		С245	
	52	3	— 10x120	199	1.9	5.7		С245	
	54	1	— 10x140	188	2.1	2.1		С245	
					01.0% = 3.6 кг		364.5		

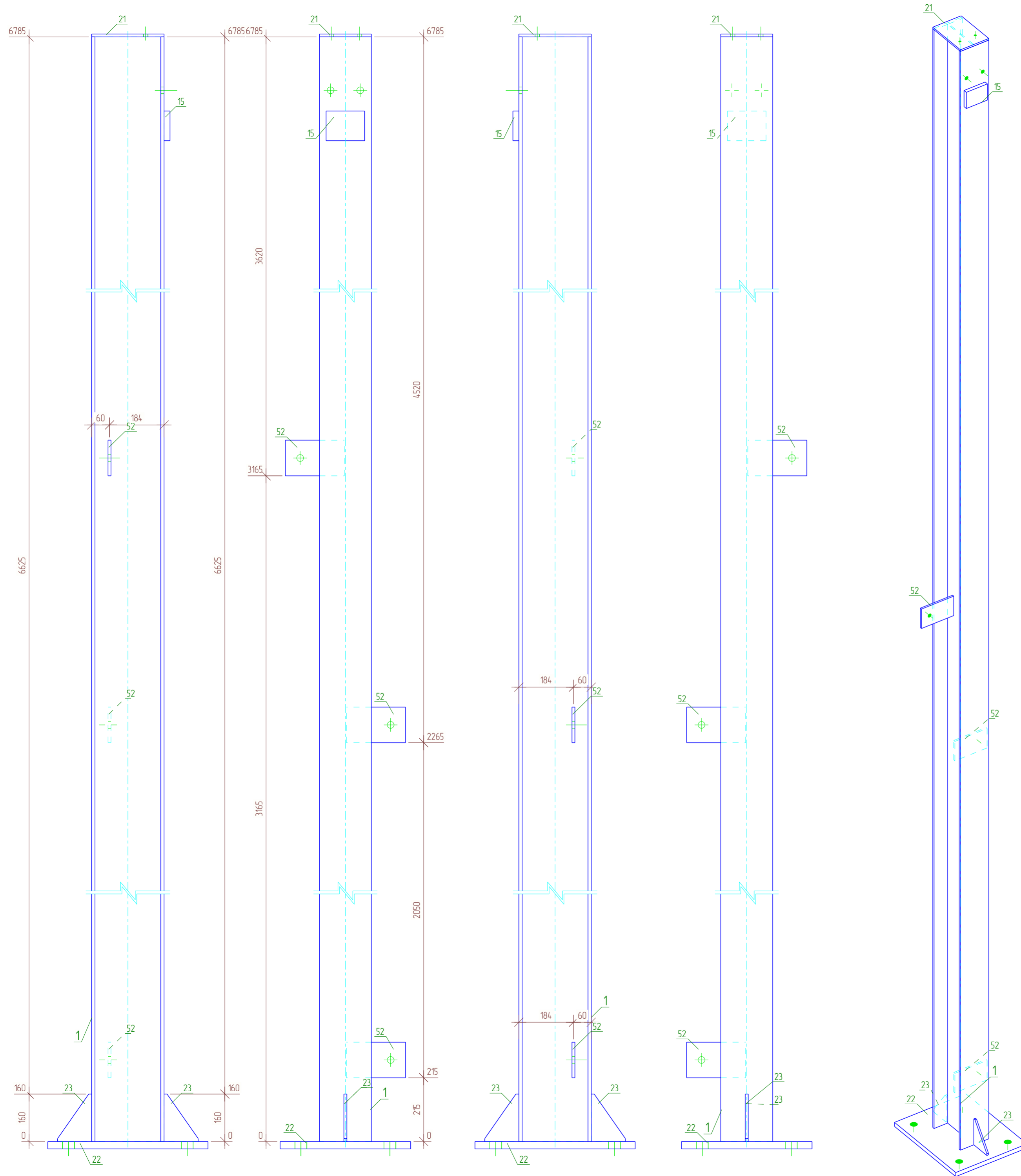
Ведомость отправочных элементов			
Отпр. марка	Кол-во	Масса, кг	
		шт.	общ.
К-13	1	364.5	364.5
		Всего:	364.5

Выборка металла			
Профиль	Марка стали	Масса, кг	
┌ 25Ш1	С245	299.5	
— 10x115	С245	12.8	
— 20x100	С245	2.0	
— 25x440	С245	46.6	
		Всего:	360.9

Все соединения деталей выполнить сварными. Стыковые соединения профильных труб выполнить замкнутыми. Сварные швы выполнять в соответствии с требованиями СП 70.13330.2012 и ГОСТ 5264-80 электродами Э-42А по ГОСТ 9467-75*. Катет сварных швов принимать не менее x1.2 наименьшей толщины

					07-25-25-КМ		
					Лен. область, Всеволожский район, дер. Новое Десяткино, ул. Главная, участок №37-4.1 КН 4.7:07:0711002.50		
Изм.	Кол.уч.	Лист	№ док.	Подпись	Дата		
Разраб.	Сафин					Стация	Лист
Проб.						Р	2.16
						Листов	
Учб.							

Согласовано	
Инв. № подл.	
Подп. и дата	
Взам. инв. №	



Спецификация

Марка эл-та	Дет. №	Кол. шт	Профиль	Длина, мм	Масса, кг			Марка стали	Примечание
					шт	общ	марки		
К-14	1	1	┌ 25Ш1	6785	299.5	299.5		С245	
	15	1	— 20x100	130	2.0	2.0		С245	
	21	1	— 10x175	244	3.4	3.4		С245	
	22	1	— 25x440	540	46.6	46.6		С245	
	23	2	— 10x115	160	0.8	1.6		С245	
	52	3	— 10x120	199	1.9	5.7		С245	
					010% = 3.6 кг		362.4		

Ведомость отправочных элементов

Отпр. марка	Кол-во	Масса, кг	
		шт.	общ.
К-14	1	362.4	362.4
Всего:		362.4	362.4

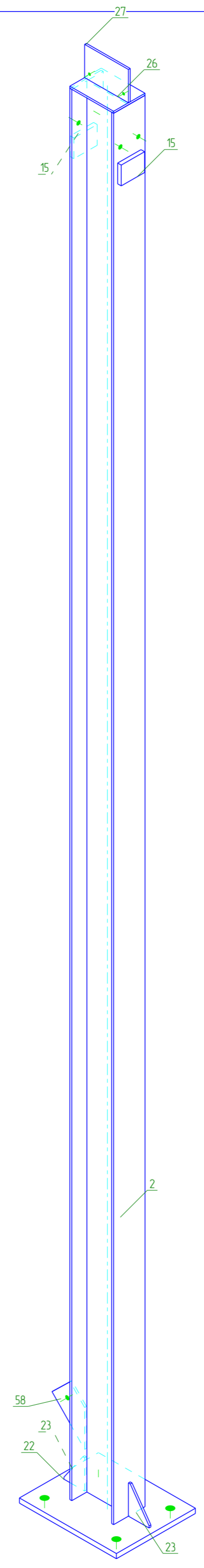
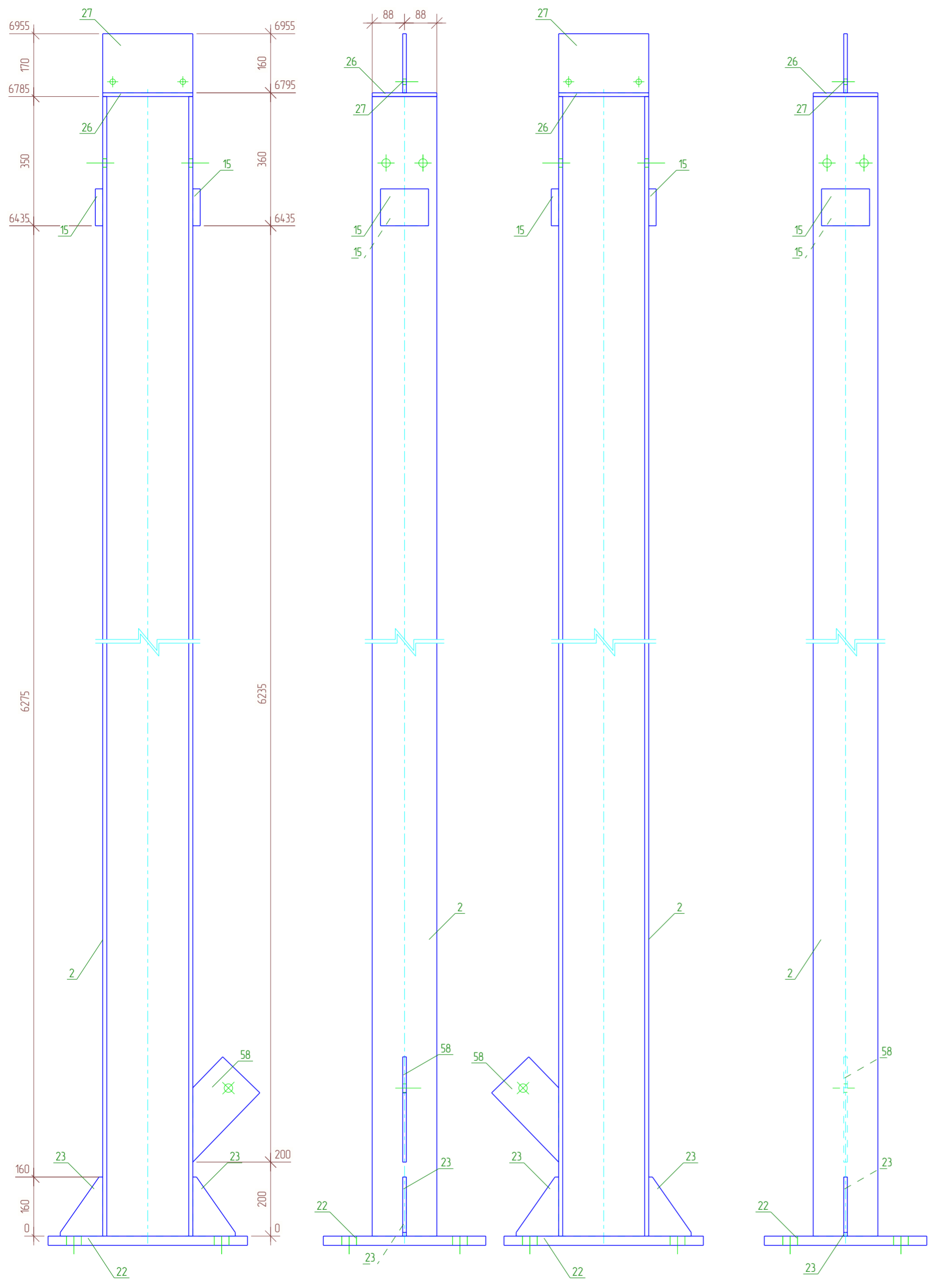
Выборка металла

Профиль	Марка стали	Масса, кг
┌ 25Ш1	С245	299.5
— 10x115	С245	10.7
— 20x100	С245	2.0
— 25x440	С245	46.6
Всего:		358.8

Все соединения деталей выполнить сварными. Стыковые соединения профильных труб выполнить замкнутыми. Сварные швы выполнять в соответствии с требованиями СП 70.13330.2012 и ГОСТ 5264-80 электродами Э-42А по ГОСТ 9467-75*. Катет сварных швов принимать не менее x1.2 наименьшей толщины

07-25-25-КМ					
Лен. область, Всеволожский район, дер. Новое Десяткино, ул. Главная, участок №37-4/1 КН 47:07:071100250					
Изм.	Кол.уч.	Лист	№ док.	Подпись	Дата
Разраб.	Сафин				
Проб.					
Объект торговли				Стадия	Лист
				Р	2.17
Учб.					

Согласовано
Взам. инв. №
Подл. и дата
Инв. № подл.



Спецификация

Марка эл-та	Дет. №	Кол. шт	Профиль	Длина, мм	Масса, кг			Марка стали	Примечание
					шт	общ	марки		
К-15	2	1	┌ 25Ш1	6785	299.5	299.5		С245	
	15	2	— 20x100	130	2.0	4.0		С245	
	22	1	— 25x440	540	46.6	46.6		С245	
	23	2	— 10x115	160	0.8	1.6		С245	
	26	1	— 10x175	244	3.4	3.4		С245	
	27	1	— 10x160	244	3.1	3.1		С245	
	58	1	— 10x140	261	2.1	2.1		С245	
					010% = 3.6 кг		363.9		

Ведомость отправочных элементов

Отпр. марка	Кол-во	Масса, кг	
		шт.	общ.
К-15	2	363.9	727.8
Всего:			727.8

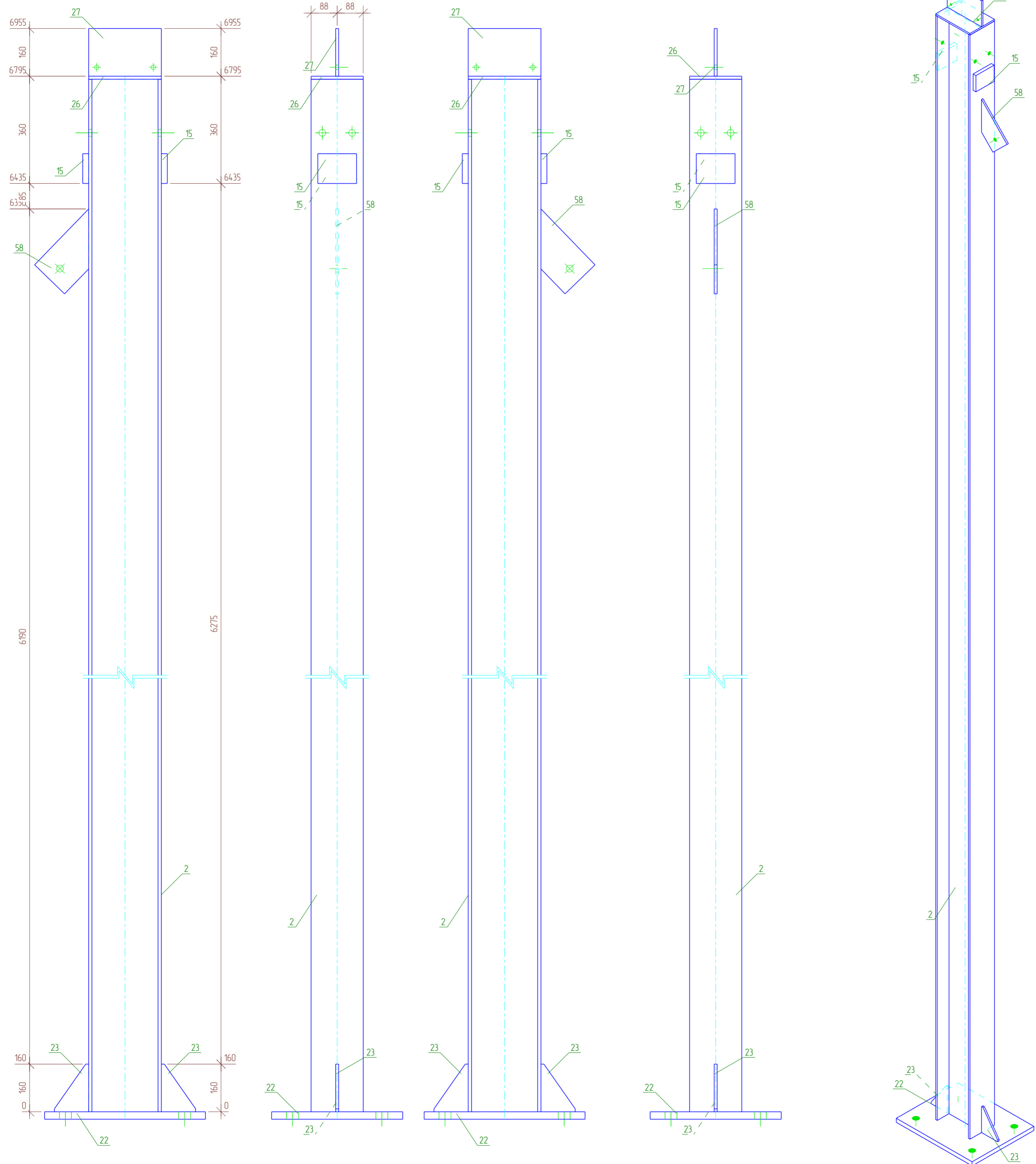
Выборка металла

Профиль	Марка стали	Масса, кг
┌ 25Ш1	С245	599.0
— 10x115	С245	20.4
— 20x100	С245	8.0
— 25x440	С245	93.2
Всего:		720.6

Все соединения деталей выполнить сварными. Стыковые соединения профильных труб выполнить замкнутыми. Сварные швы выполнять в соответствии с требованиями СП 70.13330.2012 и ГОСТ 5264-80 электродами Э-42А по ГОСТ 9467-75*. Катет сварных швов принимать не менее x1.2 наименьшей толщины

07-25-25-КМ				
Лен. область, Всеволожский район, дер. Новое Десяткино, ул. Главная, участок №37-4/1 КН 47:07:071100250				
Изм.	Кол.уч.	Лист №	Дата	Подпись
Разраб.	Сафин			
Проб.				
Объект торговли			Стадия	Лист
			Р	2.18
Учб.				

Создано: _____
 Взам. инв. № _____
 Подп. и дата _____
 Инв. № подл. _____



Спецификация

Марка эл-та	Дет. №	Кол. шт	Профиль	Длина, мм	Масса, кг			Марка стали	Примечание
					шт	общ	марки		
К-16	2	1	┌ 25Ш1	6785	299.5	299.5		С245	
	15	2	— 20x100	130	2.0	4.0		С245	
	22	1	— 25x440	540	46.6	46.6		С245	
	23	2	— 10x115	160	0.8	1.6		С245	
	26	1	— 10x175	244	3.4	3.4		С245	
	27	1	— 10x160	244	3.1	3.1		С245	
	58	1	— 10x140	261	2.1	2.1		С245	
					010% = 3.6 кг		363.9		

Ведомость отправочных элементов

Отпр. марка	Кол-во	Масса, кг	
		шт.	общ.
К-16	2	363.9	727.8
		Всего:	727.8

Выборка металла

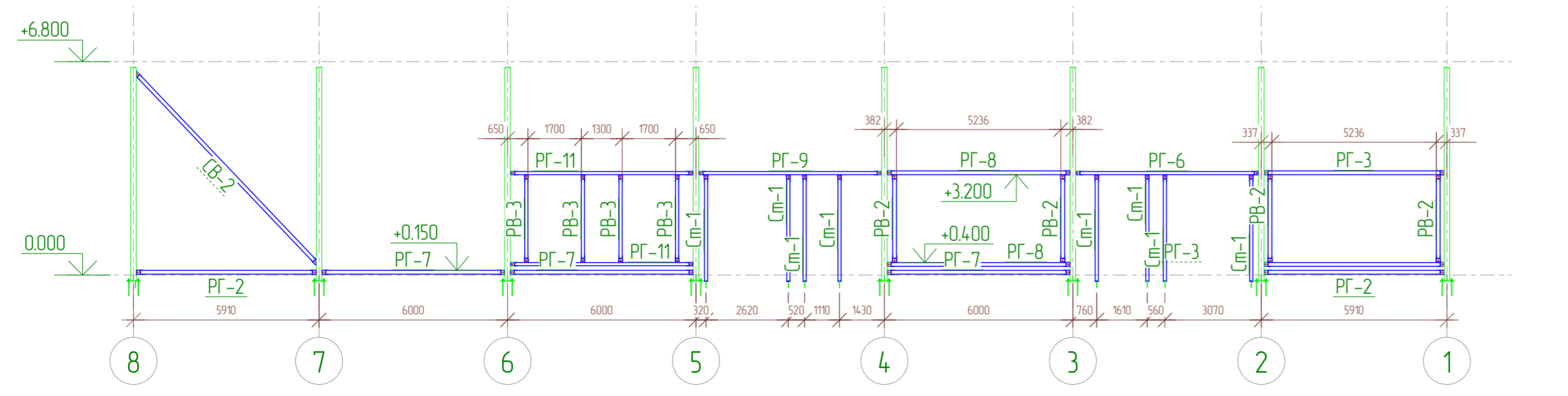
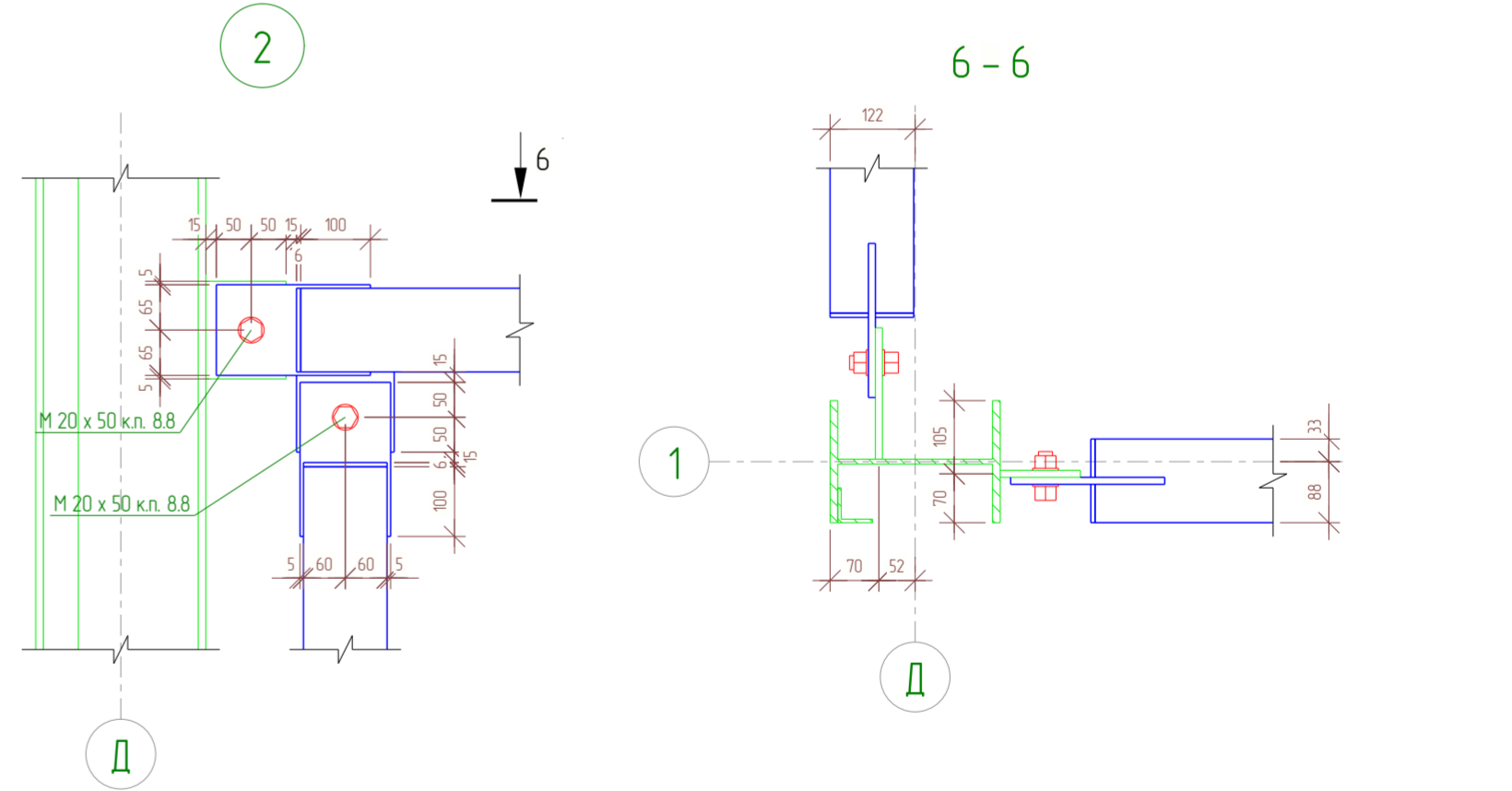
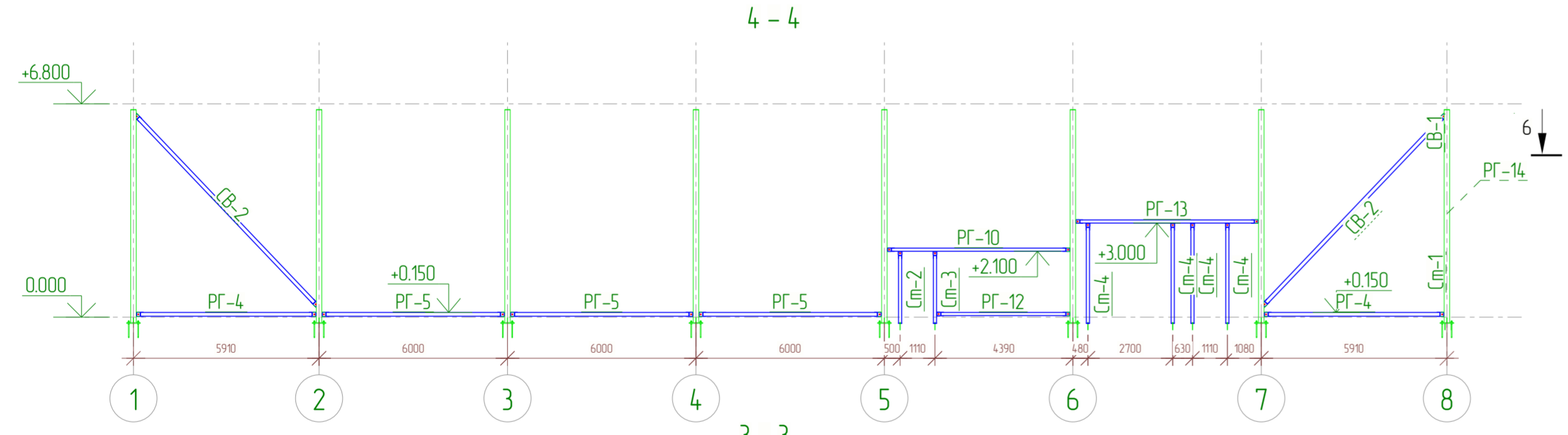
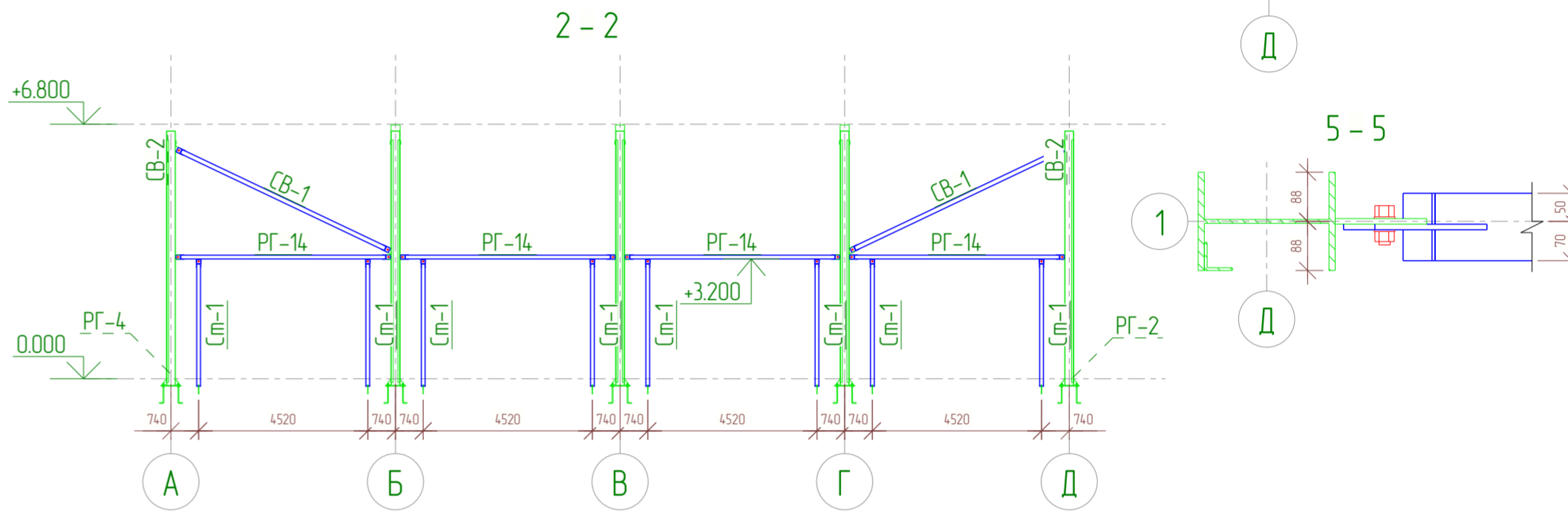
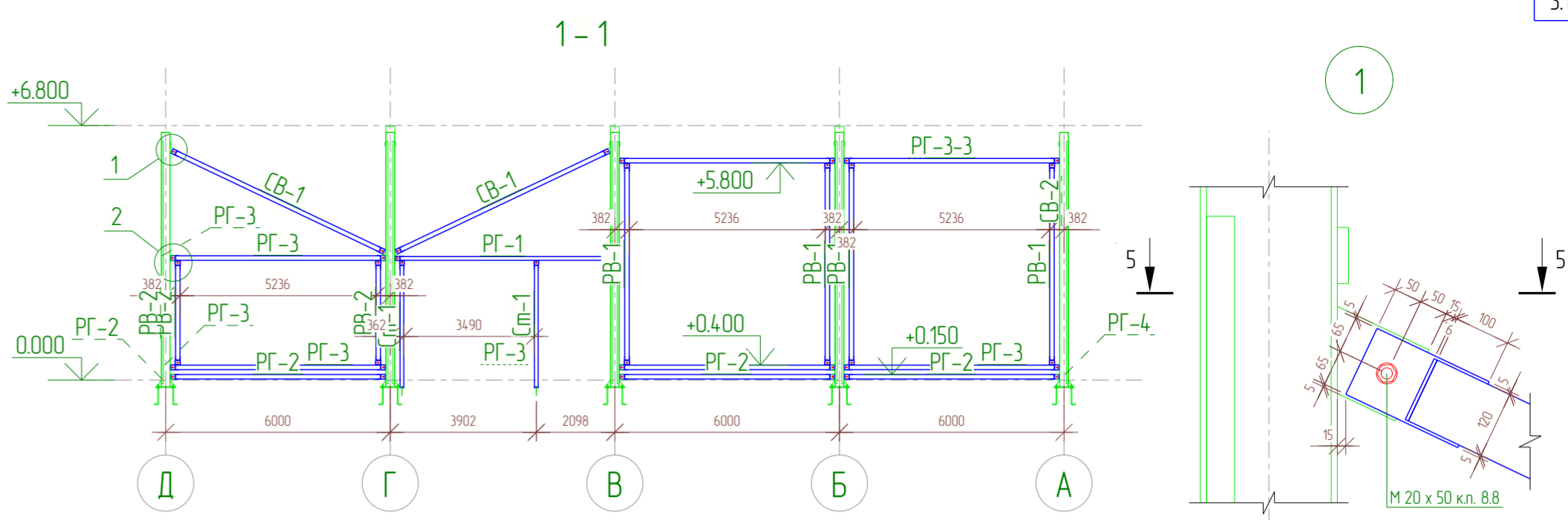
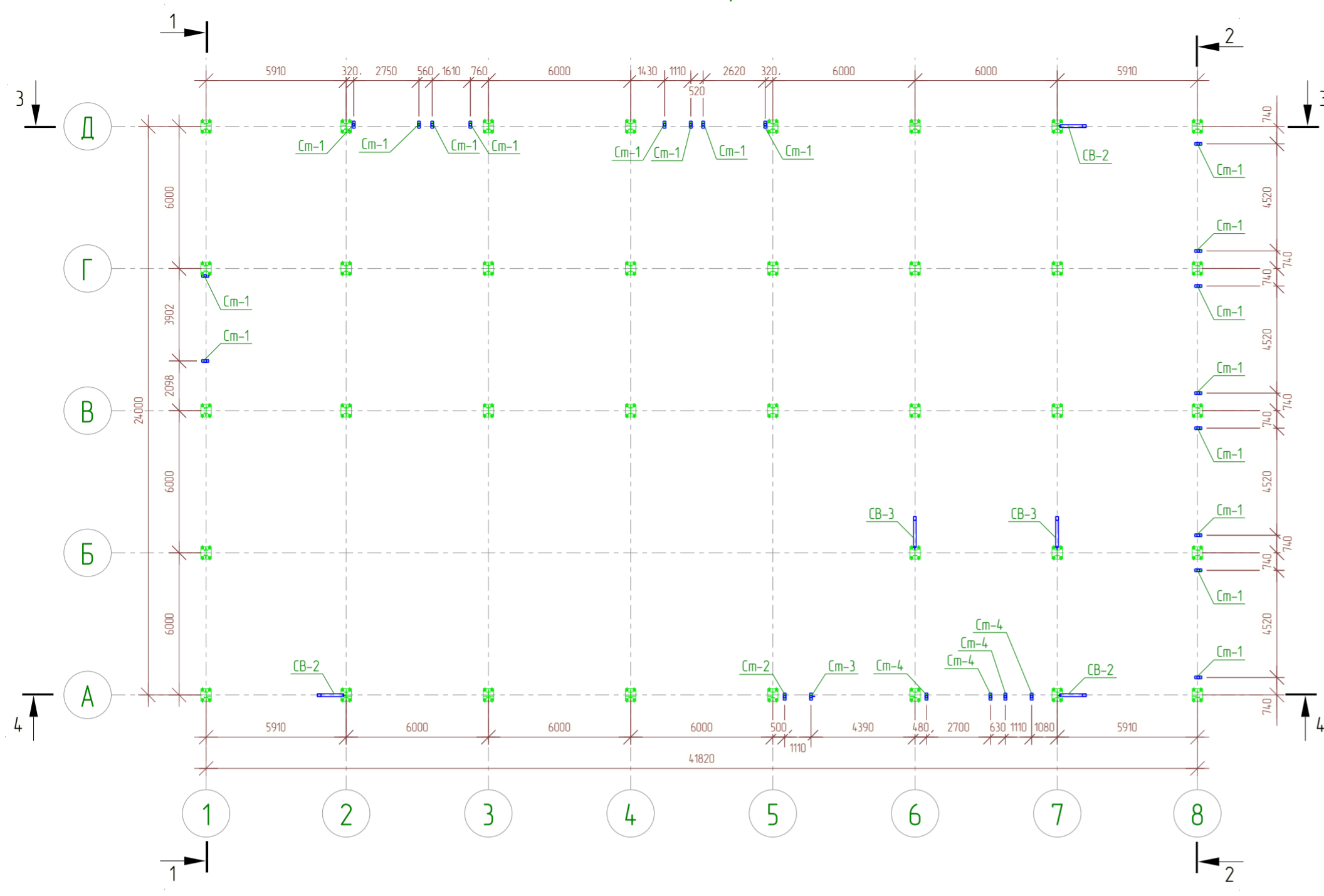
Профиль	Марка стали	Масса, кг	
┌ 25Ш1	С245	599.0	
— 10x115	С245	20.4	
— 20x100	С245	8.0	
— 25x440	С245	93.2	
		Всего:	720.6

Все соединения деталей выполнить сварными. Стыковые соединения профильных труб выполнить замкнутыми. Сварные швы выполнять в соответствии с требованиями СП 70.13330.2012 и ГОСТ 5264-80 электродами Э-42А по ГОСТ 9467-75*. Катет сварных швов принимать не менее x1.2 наименьшей толщины

					07-25-25-КМ		
					Лен. область, Всеволожский район, дер. Новое Десяткино, ул. Главная, участок №37-4.1 КН 47:07:071100250		
Изм.	Кол.уч.	Лист	№ док.	Подпись	Дата		
Разраб.	Сафин					Стандия	Лист
Проб.						Объект торговли	Листов
						Р	2.19
Учб.							

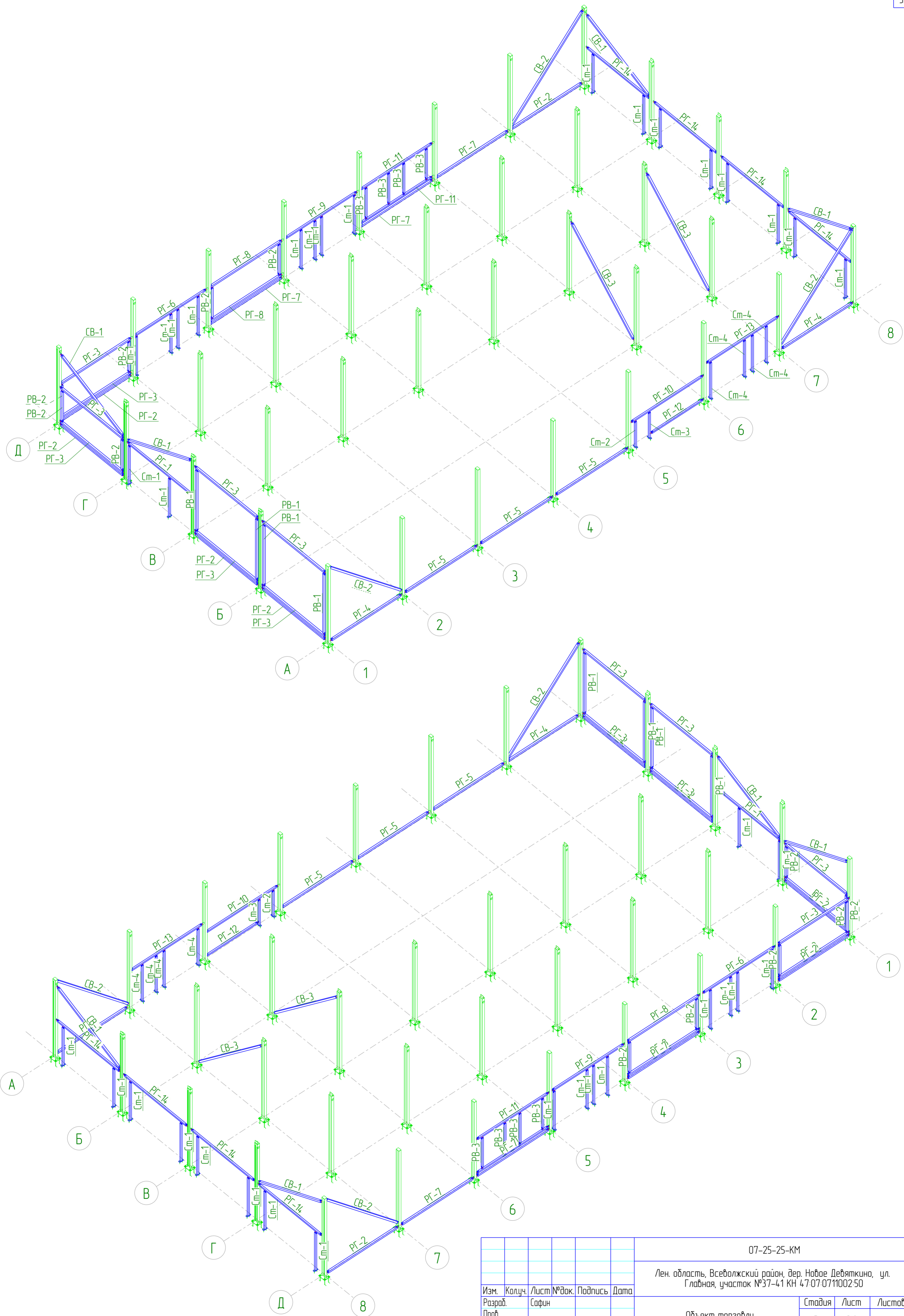
Согласовано
Взам. инв. №
Подп. и дата
Инв. № подл.

План на отм. 0,000



Соединение всех новых сборок болтовое. По отверстиям ответных элементов ранее смонтированных конструкций. Взаимное расположение сборок и ответных элементов выполнять согласно разрезов и изометрических схем.

07-25-25-КМ				
Лен. область, Всеволожский район, дер. Новое Десяткино, ул. Главная, участок №37-4/1 КН 47:07:071100250				
Изм.	Кол.уч.	Лист №	Подпись	Дата
Разраб.	Сафин			
Проб.				
Объект торговли			Стадия	Лист
			Р	3,1
План СВ СМ ПВ РГ				
Учт.				



					07-25-25-КМ			
					Лен. область, Всеволожский район, дер. Новое Десяткино, ул. Главная, участок №37-41 КН 47:07:0711002:50			
Изм.	Колуч.	Лист № док.	Подпись	Дата	Объект торговли	Стадия	Лист	Листов
Разраб.	Сафин					Р	3.2	
Проб.					Изо вид СВ См PB PF			
Учб.								

Спецификация

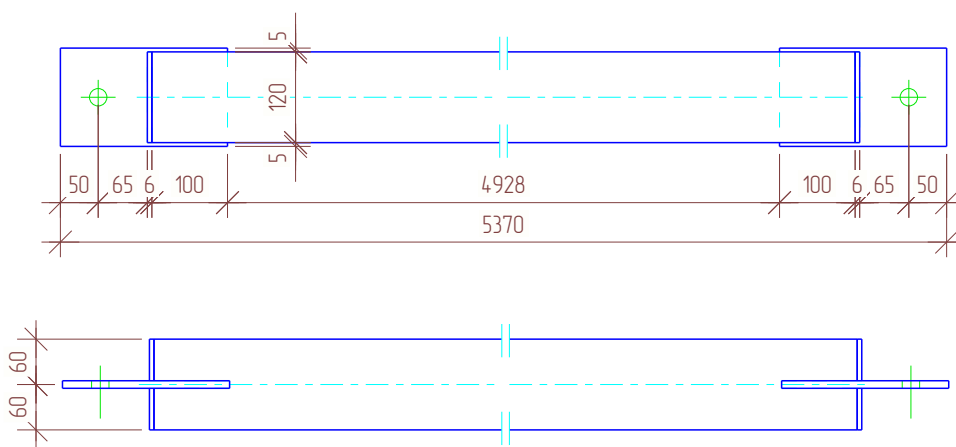
Марка эл-та	Дет. №	Кол. шт	Профиль	Длина, мм	Масса, кг			Марка стали	Примечание
					шт	общ	марки		
PB-1	39	2	— 10x130	221	2.3	4.6	C245		
	40	4	— 6x55	120	0.3	1.2			
	42	1	□ 120x4.0	5128	73.1	73.1			
010% = 0.8 кг					79.7				

Ведомость отправочных элементов

Отпр. марка	Кол-во	Масса, кг	
		шт.	общ.
PB-1	4	79.7	318.8
Всево:		318.8	

Выборка металла

Профиль	Марка стали	Масса, кг
— 6x55	C245	4.8
— 10x130	C245	18.4
□ 120x4.0	C245	292.4
Всево:		315.6



Все соединения деталей выполнить сварными. Стыковые соединения профильных труб выполнить замкнутыми. Сварные швы выполнять в соответствии с требованиями СП 70.13330.2012 и ГОСТ 5264-80 электродами Э-42А по ГОСТ 9467-75*. Катет сварных швов принимать не менее 4 мм.

07-25-25-КМ

Лен. область, Всеволожский район, дер. Новое Девяткино, ул.
Главная, участок №37-41 КН 47:07:0711002:50

Изм.	Кол.уч.	Лист	№ док.	Подпись	Дата
Разраб.		Сафин			
Проб.					

Объект торговли

Стадия	Лист	Листов
Р	3.3	

Утв.

Спецификация

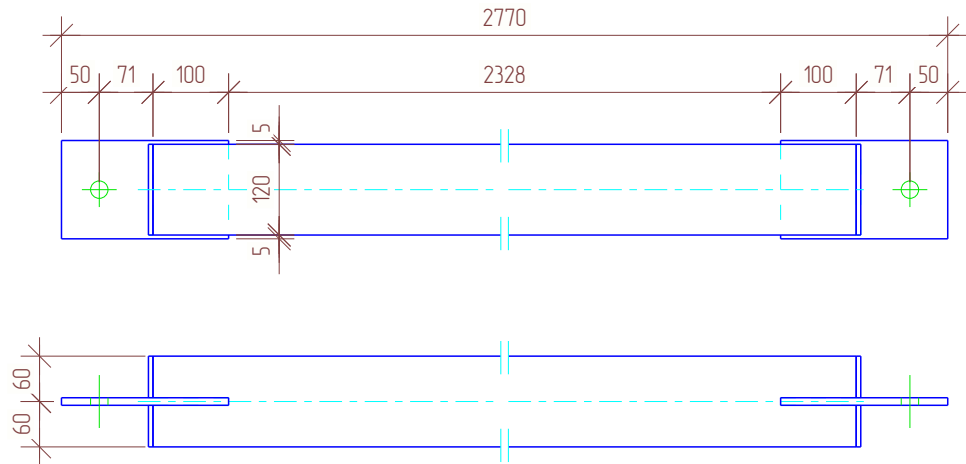
Марка эл-та	Дет. №	Кол. шт	Профиль	Длина, мм	Масса, кг			Марка стали	Примечание
					шт	общ	марки		
PB-2	39	2	— 10x130	221	2.3	4.6	С245		
	40	4	— 6x55	120	0.3	1.2			
	53	1	□ 120x4.0	2528	36.0	36.0			
010% = 0.4 кг					42.2				

Ведомость отправочных элементов

Отпр. марка	Кол-во	Масса, кг	
		шт.	общ.
PB-2	6	42.2	253.2
Всего:		253.2	

Выборка металла

Профиль	Марка стали	Масса, кг
— 6x55	С245	7.2
— 10x130	С245	27.6
□ 120x4.0	С245	216.0
Всего:		250.8



Все соединения деталей выполнить сварными. Стыковые соединения профильных труб выполнить замкнутыми. Сварные швы выполнять в соответствии с требованиями СП 70.13330.2012 и ГОСТ 5264-80 электродами Э-42А по ГОСТ 9467-75*. Катет сварных швов принимать не менее 4 мм.

07-25-25-КМ

Лен. область, Всеволожский район, дер. Новое Девяткино, ул.
Главная, участок №37-41 КН 47:07:0711002:50

Изм.	Кол.уч.	Лист	№док.	Подпись	Дата
Разраб.		Сафин			
Проб.					

Объект торговли

Стадия	Лист	Листов
Р	3.4	

Утв.

Спецификация

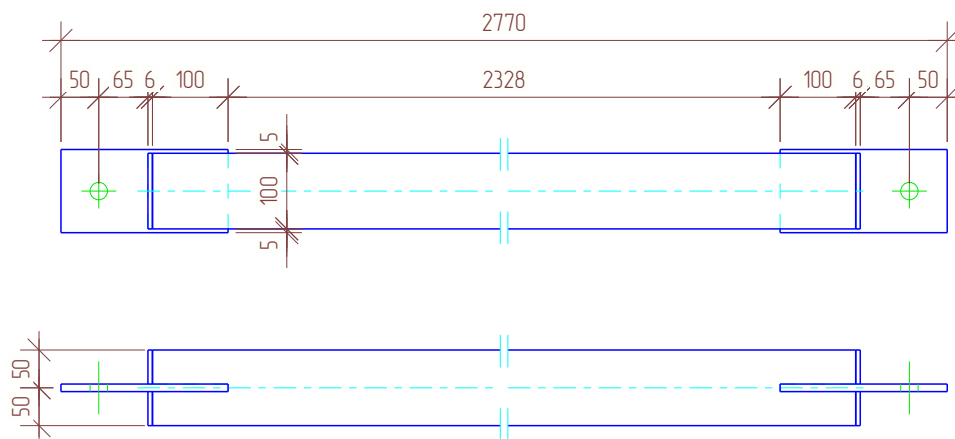
Марка эл-та	Дет. №	Кол. шт	Профиль	Длина, мм	Масса, кг			Марка стали	Примечание
					шт	общ	марки		
	34	2	— 10x110	221	1.9	3.8		С245	
	35	4	— 6x45	100	0.2	0.8		С245	
PB-3	56	1	□ 100x3.0	2528	22.6	22.6		С245	
010% = 0.3 кг					27.5				

Ведомость отправочных элементов

Отпр. марка	Кол-во	Масса, кг	
		шт.	общ.
PB-3	4	27.5	110.0
Всего:		110.0	

Выборка металла

Профиль	Марка стали	Масса, кг
— 6x45	С245	3.2
— 10x110	С245	15.2
□ 100x3.0	С245	90.4
Всего:		108.8



Все соединения деталей выполнить сварными. Стыковые соединения профильных труб выполнить замкнутыми. Сварные швы выполнять в соответствии с требованиями СП 70.13330.2012 и ГОСТ 5264-80 электродами Э-42А по ГОСТ 9467-75*. Катет сварных швов принимать не менее 4 мм.

07-25-25-КМ

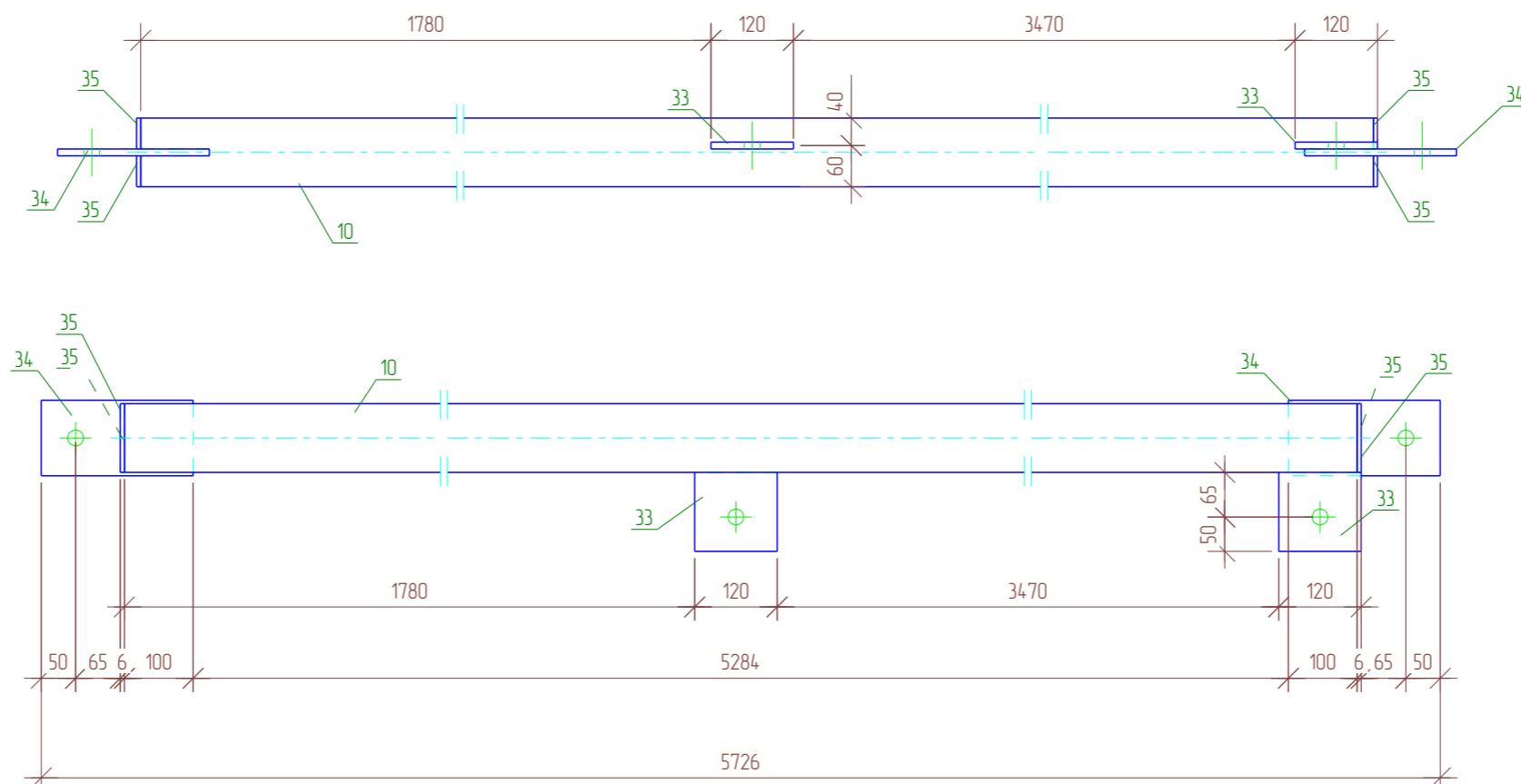
Лен. область, Всеволожский район, дер. Новое Девяткино, ул.
Главная, участок №37-41 КН 47:07:0711002:50

Изм.	Кол.уч.	Лист	№док.	Подпись	Дата
Разраб.		Сафин			
Проб.					

Объект торговли

Стадия	Лист	Листов
Р	3.5	

Утв.



Спецификация

Марка эл-та	Дет. №	Кол. шт	Профиль	Длина, мм	Масса, кг			Марка стали	Примечание
					шт	общ	марки		
РГ-1	10	1	□ 100x3.0	5484	49.1	49.1		С245	
	33	2	— 10x115	120	1.1	2.2		С245	
	34	2	— 10x110	221	1.9	3.8		С245	
	35	4	— 6x45	100	0.2	0.8		С245	
					010% = 0.6 кг	56.5			

Выборка металла

Профиль	Марка стали	Масса, кг
— 6x45	С245	0.8
— 10x110	С245	6.0
□ 100x3.0	С245	49.1
Всево:		55.9

Ведомость отправочных элементов

Отпр. марка	Кол-во	Масса, кг	
		шт.	общ.
РГ-1	1	56.5	56.5
Всево:		56.5	56.5

Все соединения деталей выполнить сварными. Стыковые соединения профильных труб выполнить замкнутыми. Сварные швы выполнять в соответствии с требованиями СП 70.13330.2012 и ГОСТ 5264-80 электродами Э-42А по ГОСТ 9467-75*. Катет сварных швов принимать не менее 4 мм.

07-25-25-КМ					
Лен. область, Всевожский район, дер. Новое Десяткино, ул. Главная, участок №37-41 КН 47:07:0711002:50					
Изм.	Колуч.	Лист	№ док.	Подпись	Дата
Разраб.	Сафин				
Проб.					
Объект торговли				Стадия	Лист
				Р	3.6
Утв.					

Спецификация

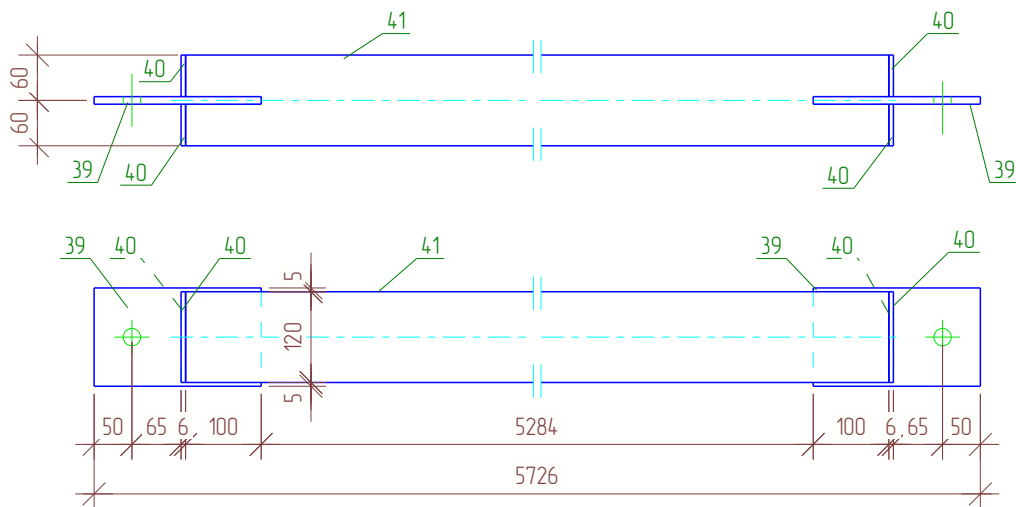
Марка эл-та	Дет. №	Кол. шт	Профиль	Длина, мм	Масса, кг			Марка стали	Примечание
					шт	общ	марки		
	39	2	— 10x130	221	2.3	4.6		С245	
	40	4	— 6x55	120	0.3	1.2		С245	
РГ-2	41	1	□ 120x4.0	5484	78.1	78.1		С245	
010% = 0.8 кг						84.7			

Ведомость отправочных элементов

Отпр. марка	Кол-во	Масса, кг	
		шт.	общ.
РГ-2	5	84.7	423.5
Всего:		423.5	

Выборка металла

Профиль	Марка стали	Масса, кг
— 6x55	С245	6.0
— 10x130	С245	23.0
□ 120x4.0	С245	390.5
Всего:		419.5



Все соединения деталей выполнить сварными. Стыковые соединения профильных труб выполнить замкнутыми. Сварные швы выполнять в соответствии с требованиями СП 70.13330.2012 и ГОСТ 5264-80 электродами Э-42А по ГОСТ 9467-75*. Катет сварных швов принимать не менее 4 мм.

07-25-25-КМ

Лен. область, Всеволожский район, дер. Новое Девяткино, ул.
Главная, участок №37-41 КН 47:07:0711002:50

Изм.	Кол.уч.	Лист	№док.	Подпись	Дата	Стадия	Лист	Листов
Разраб.		Сафин						
Проб.								
Утв.								

Объект торговли

Спецификация

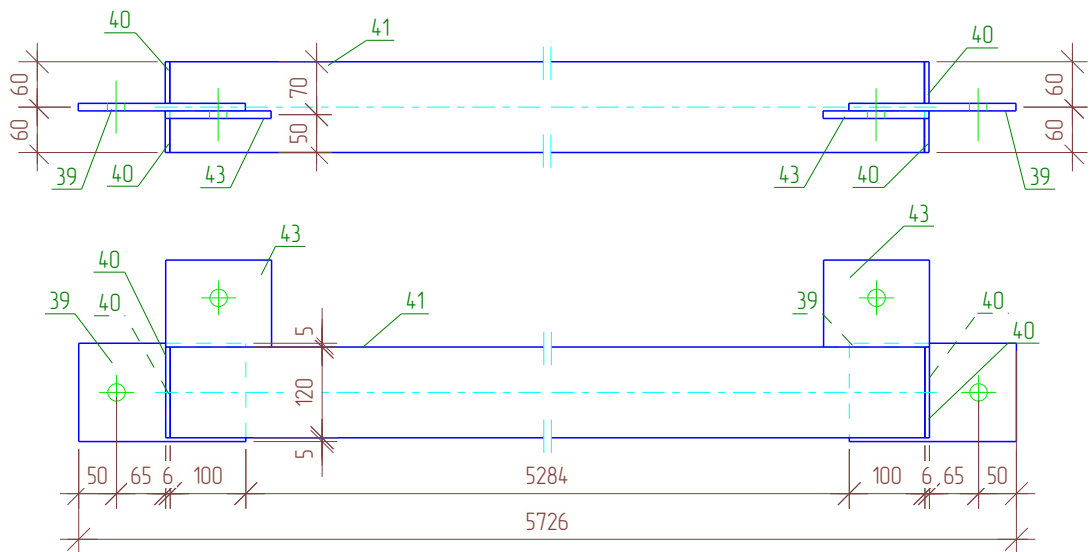
Марка эл-та	Дет. №	Кол. шт	Профиль	Длина, мм	Масса, кг			Марка стали	Примечание
					шт	общ	марки		
РГ-3	39	2	— 10x130	221	2.3	4.6	С245		
	40	4	— 6x55	120	0.3	1.2			
	41	1	□ 120x4.0	5484	78.1	78.1			
	43	2	— 10x115	140	1.3	2.6			
01.0% = 0.9 кг					87.4				

Ведомость отправочных элементов

Отпр. марка	Кол-во	Масса, кг	
		шт.	общ.
РГ-3	8	87.4	699.2
Всего:		699.2	

Выборка металла

Профиль	Марка стали	Масса, кг
— 6x55	С245	9.6
— 10x115	С245	57.6
□ 120x4.0	С245	624.8
Всего:		692.0



Все соединения деталей выполнить сварными. Стыковые соединения профильных труб выполнить замкнутыми. Сварные швы выполнять в соответствии с требованиями СП 70.13330.2012 и ГОСТ 5264-80 электродами Э-42А по ГОСТ 9467-75*. Катет сварных швов принимать не менее 4 мм.

07-25-25-КМ

Лен. область, Всеволожский район, дер. Новое Девяткино, ул.
Главная, участок №37-41 КН 47:07:0711002:50

Изм.	Кол.уч.	Лист № док.	Подпись	Дата
Разраб.		Сафин		
Проб.				

Объект торговли

Стадия	Лист	Листов
Р	3.8	

Утв.

Спецификация

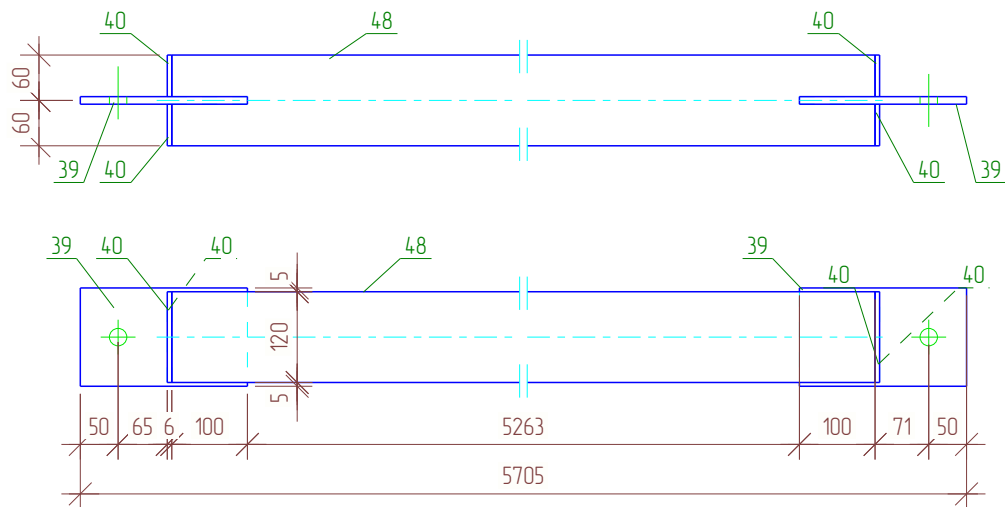
Марка эл-та	Дет. №	Кол. шт	Профиль	Длина, мм	Масса, кг			Марка стали	Примечание
					шт	общ	марки		
	39	2	— 10x130	221	2.3	4.6		С245	
	40	4	— 6x55	120	0.3	1.2		С245	
РГ-4	48	1	□ 120x4.0	5463	77.8	77.8		С245	
010% = 0.8 кг						84.4			

Ведомость отправочных элементов

Отпр. марка	Кол-во	Масса, кг	
		шт.	общ.
РГ-4	2	84.4	168.8
Всево:		168.8	

Выборка металла

Профиль	Марка стали	Масса, кг
— 6x55	С245	2.4
— 10x130	С245	9.2
□ 120x4.0	С245	155.6
Всево:		167.2



Все соединения деталей выполнить сварными. Стыковые соединения профильных труб выполнить замкнутыми. Сварные швы выполнять в соответствии с требованиями СП 70.13330.2012 и ГОСТ 5264-80 электродами Э-42А по ГОСТ 9467-75*. Катет сварных швов принимать не менее 4 мм.

07-25-25-КМ

Лен. область, Всевожский район, дер. Новое Девяткино, ул.
Главная, участок №37-41 КН 47:07:0711002:50

Изм.	Кол.уч.	Лист	№док.	Подпись	Дата
Разраб.		Сафин			
Проб.					

Объект торговли

Стадия	Лист	Листов
Р	3.9	

Утв.

Спецификация

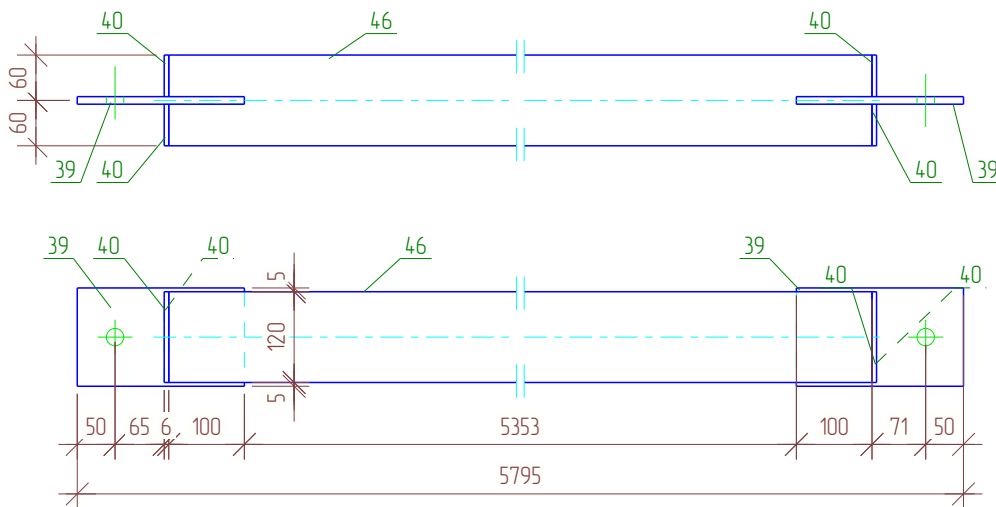
Марка эл-та	Дет. №	Кол. шт	Профиль	Длина, мм	Масса, кг			Марка стали	Примечание
					шт	общ	марки		
	39	2	— 10x130	221	2.3	4.6		С245	
	40	4	— 6x55	120	0.3	1.2		С245	
РГ-5	46	1	□ 120x4.0	5553	79.1	79.1		С245	
010% = 0.8 кг						85.7			

Ведомость отправочных элементов

Отпр. марка	Кол-во	Масса, кг	
		шт.	общ.
РГ-5	3	85.7	257.1
Всего:		257.1	

Выборка металла

Профиль	Марка стали	Масса, кг
— 6x55	С245	3.6
— 10x130	С245	13.8
□ 120x4.0	С245	237.3
Всего:		254.7



Согласовано

Взам. инв. №

Подп. и дата

Инв. № подл.

Все соединения деталей выполнить сварными. Стыковые соединения профильных труб выполнить замкнутыми. Сварные швы выполнять в соответствии с требованиями СП 70.13330.2012 и ГОСТ 5264-80 электродами Э-42А по ГОСТ 9467-75*. Катет сварных швов принимать не менее 4 мм.

07-25-25-КМ

Лен. область, Всеволожский район, дер. Новое Девяткино, ул.
Главная, участок №37-41 КН 47:07:0711002:50

Изм.	Кол.уч.	Лист	№ док.	Подпись	Дата
Разраб.		Сафин			
Проб.					

Объект торговли

Стадия	Лист	Листов
Р	3.10	

Утв.

Спецификация

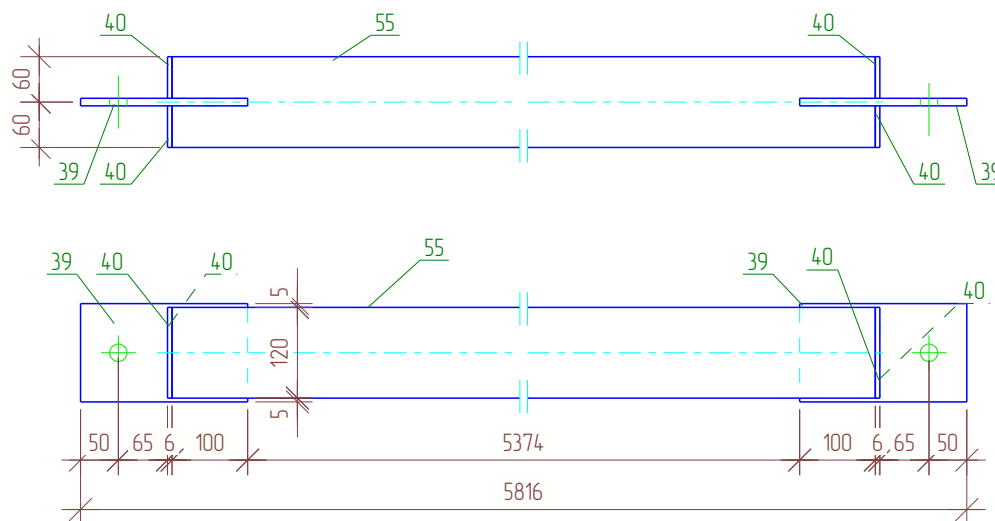
Марка эл-та	Дет. №	Кол. шт	Профиль	Длина, мм	Масса, кг			Марка стали	Примечание
					шт	общ	марки		
	39	2	— 10x130	221	2.3	4.6		С245	
	40	4	— 6x55	120	0.3	1.2		С245	
РГ-7	55	1	□ 120x4.0	5574	79.4	79.4		С245	
010% = 0.9 кг						86.1			

Ведомость отправочных элементов

Отпр. марка	Кол-во	Масса, кг	
		шт.	общ.
РГ-7	3	86.1	258.3
Всего:			258.3

Выборка металла

Профиль	Марка стали	Масса, кг
— 6x55	С245	3.6
— 10x130	С245	13.8
□ 120x4.0	С245	238.2
Всего:		255.6



Все соединения деталей выполнить сварными. Стыковые соединения профильных труб выполнить замкнутыми. Сварные швы выполнять в соответствии с требованиями СП 70.13330.2012 и ГОСТ 5264-80 электродами Э-42А по ГОСТ 9467-75*. Катет сварных швов принимать не менее 4 мм.

07-25-25-КМ

Лен. область, Всеволожский район, дер. Новое Девяткино, ул.
Главная, участок №37-41 КН 47:07:0711002:50

Изм.	Кол.уч.	Лист	№ док.	Подпись	Дата
Разраб.		Сафин			
Проб.					

Объект торговли

Стадия	Лист	Листов
Р	3.11	

Утв.

Спецификация

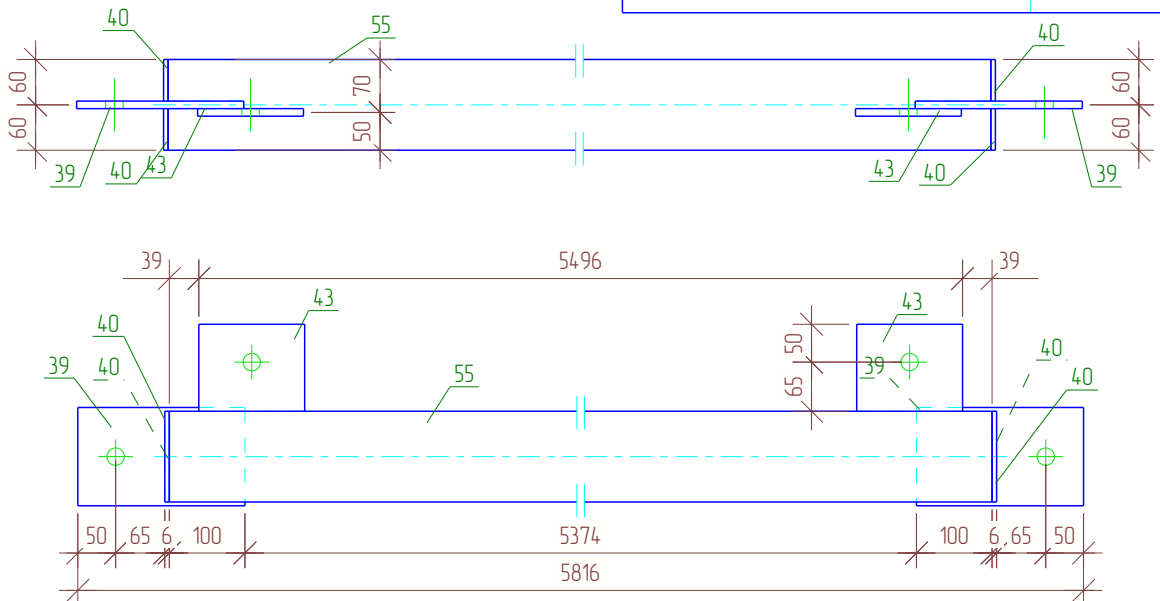
Марка эл-та	Дет. №	Кол. шт	Профиль	Длина, мм	Масса, кг			Марка стали	Примечание
					шт	общ	марки		
РГ-8	39	2	— 10x130	221	2.3	4.6	С245		
	40	4	— 6x55	120	0.3	1.2	С245		
	43	2	— 10x115	140	1.3	2.6	С245		
	55	1	□ 120x4.0	5574	79.4	79.4	С245		
					01.0% = 0.9 кг		88.7		

Ведомость отправочных элементов

Отпр. марка	Кол-во	Масса, кг	
		шт.	общ.
РГ-8	2	88.7	177.4
Всего:		177.4	

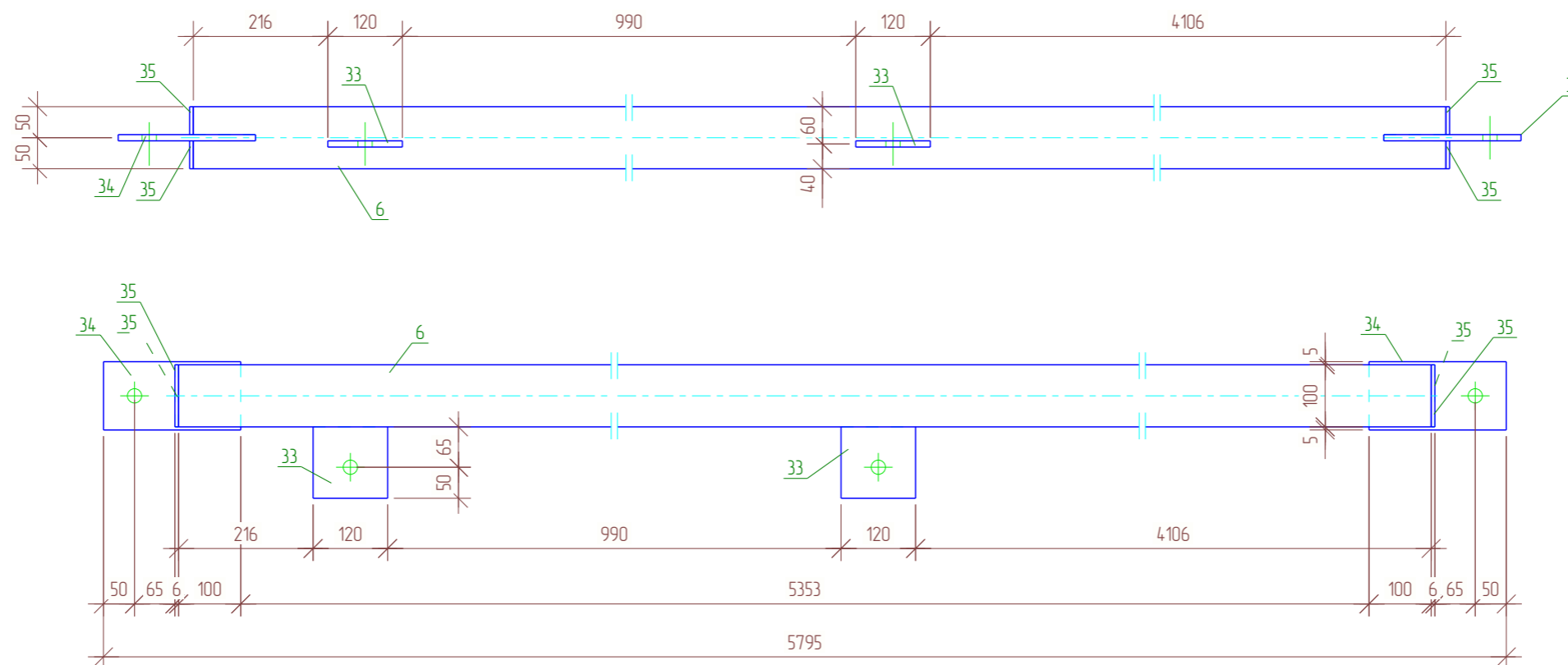
Выборка металла

Профиль	Марка стали	Масса, кг
— 6x55	С245	2.4
— 10x115	С245	14.4
□ 120x4.0	С245	158.8
Всего:		175.6



Все соединения деталей выполнить сварными. Стыковые соединения профильных труб выполнить замкнутыми. Сварные швы выполнять в соответствии с требованиями СП 70.13330.2012 и ГОСТ 5264-80 электродами Э-42А по ГОСТ 9467-75*. Катет сварных швов принимать не менее 4 мм.

Согласовано									
Взам. инв. №									
Подп. и дата									
Инв. № подл.									
						07-25-25-КМ			
						Лен. область, Всеволожский район, дер. Новое Девяткино, ул. Главная, участок №37-41 КН 47:07:0711002:50			
	Изм.	Кол.уч.	Лист	№ док.	Подпись	Дата	Стадия	Лист	Листов
	Разраб.		Сафин				Р	3.12	
	Проб.								
	Утв.								



Спецификация

Марка эл-та	Дет. №	Кол. шт	Профиль	Длина, мм	Масса, кг			Марка стали	Примечание
					шт	общ	марки		
РГ-10	6	1	□ 100x3.0	5553	49.7	49.7		С245	
	33	2	— 10x115	120	1.1	2.2		С245	
	34	2	— 10x110	221	1.9	3.8		С245	
	35	4	— 6x45	100	0.2	0.8		С245	
					010% = 0.6 кг		57.1		

Выборка металла

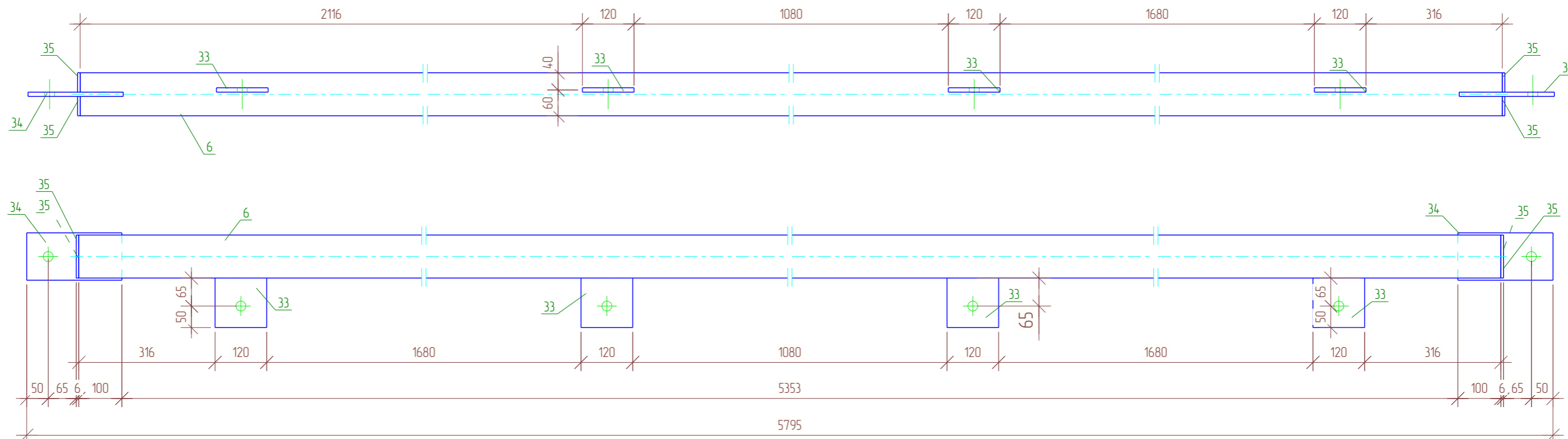
Профиль	Марка стали	Масса, кг
— 6x45	С245	0.8
— 10x110	С245	6.0
□ 100x3.0	С245	49.7
Всево:		56.5

Ведомость отправочных элементов

Отпр. марка	Кол-во	Масса, кг	
		шт.	общ.
РГ-10	1	57.1	57.1
Всево:		57.1	57.1

Все соединения деталей выполнить сварными. Стыковые соединения профильных труб выполнить замкнутыми. Сварные швы выполнять в соответствии с требованиями СП 70.13330.2012 и ГОСТ 5264-80 электродами Э-42А по ГОСТ 9467-75*. Катет сварных швов принимать не менее 4 мм.

07-25-25-КМ					
Лен. область, Всевожский район, дер. Новое Десяткино, ул. Главная, участок №37-41 КН 47:07:0711002:50					
Изм.	Кол.уч.	Лист	№ док.	Подпись	Дата
Разраб.	Сафин				
Проб.					
Объект торговли				Стадия	Лист
				Р	3.13
Утв.					



Спецификация

Марка эл-та	Дет. №	Кол. шт	Профиль	Длина, мм	Масса, кг			Марка стали	Примечание
					шт	общ	марки		
РГ-11	6	1	□ 100x3.0	5553	49.7	49.7		С245	
	33	4	— 10x115	120	1.1	4.4		С245	
	34	2	— 10x110	221	1.9	3.8		С245	
	35	4	— 6x45	100	0.2	0.8		С245	
					010% = 0.6 кг		59.3		

Выборка металла

Профиль	Марка стали	Масса, кг
— 6x45	С245	1.6
— 10x115	С245	16.4
□ 100x3.0	С245	99.4
Всево:		117.4

Ведомость отправочных элементов

Отпр. марка	Кол-во	Масса, кг	
		шт.	общ.
РГ-11	2	59.3	118.6
Всево:			118.6

Все соединения деталей выполнить сварными. Стыковые соединения профильных труб выполнить замкнутыми. Сварные швы выполнять в соответствии с требованиями СП 70.13330.2012 и ГОСТ 5264-80 электродами Э-42А по ГОСТ 9467-75*. Катет сварных швов принимать не менее 4 мм.

07-25-25-КМ					
Лен. область, Всевожский район, дер. Новое Девяткино, ул. Главная, участок №37-41 КН 47:07:0711002:50					
Изм.	Кол.уч.	Лист	№ док.	Подпись	Дата
Разраб.	Сафин				
Проб.					
Объект торговли				Стадия	Лист
				Р	3.14
Листов					
Утв.					

Спецификация

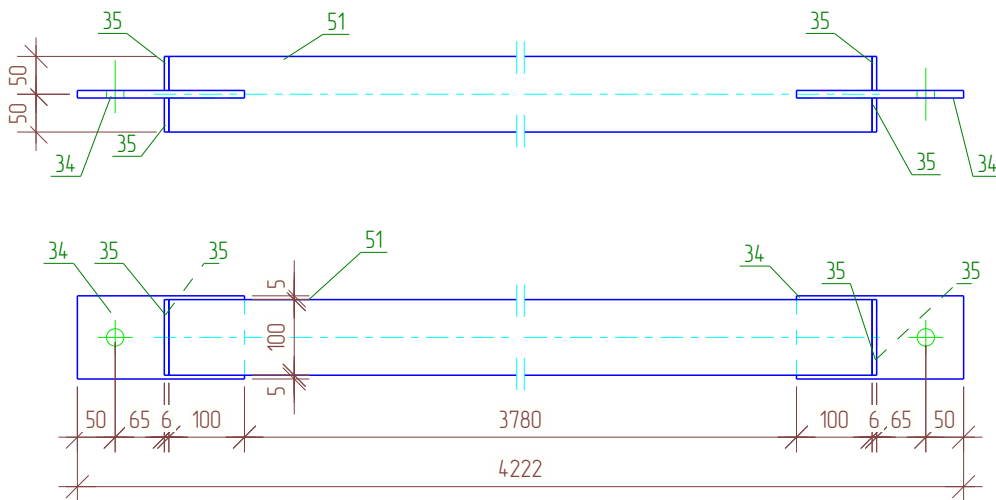
Марка эл-та	Дет. №	Кол. шт	Профиль	Длина, мм	Масса, кг			Марка стали	Примечание
					шт	общ	марки		
	34	2	— 10x110	221	1.9	3.8		С245	
	35	4	— 6x45	100	0.2	0.8		С245	
РГ-12	51	1	□ 100x3.0	3981	35.7	35.7		С245	
010% = 0.4 кг						40.7			

Ведомость отправочных элементов

Отпр. марка	Кол-во	Масса, кг	
		шт.	общ.
РГ-12	1	40.7	40.7
Всего:		40.7	

Выборка металла

Профиль	Марка стали	Масса, кг
— 6x45	С245	0.8
— 10x110	С245	3.8
□ 100x3.0	С245	35.7
Всего:		40.3



Все соединения деталей выполнить сварными. Стыковые соединения профильных труб выполнить замкнутыми. Сварные швы выполнять в соответствии с требованиями СП 70.13330.2012 и ГОСТ 5264-80 электродами Э-42А по ГОСТ 9467-75*. Катет сварных швов принимать не менее 4 мм.

07-25-25-КМ

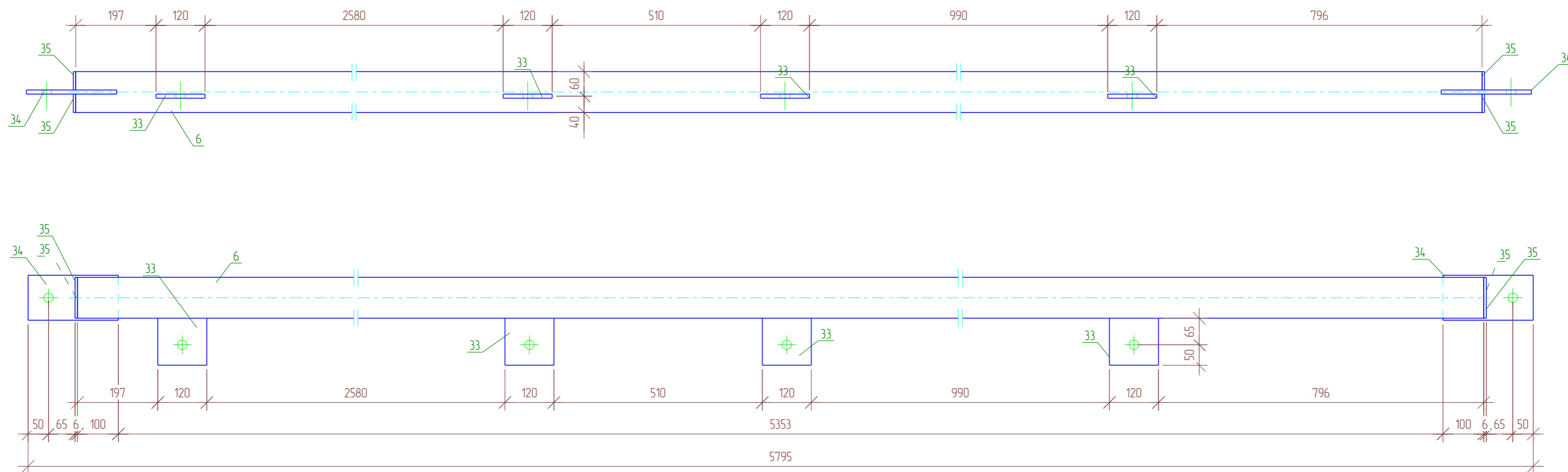
Лен. область, Всеволожский район, дер. Новое Девяткино, ул.
Главная, участок №37-41 КН 47:07:0711002:50

Изм.	Кол.уч.	Лист	№ док.	Подпись	Дата
Разраб.		Сафин			
Проб.					

Объект торговли

Стадия	Лист	Листов
Р	3.15	

Утв.



Спецификация

Марка эл-та	Дет. №	Кол. шт	Профиль	Длина, мм	Масса, кг			Марка стали	Примечание
					шт	общ	марки		
РГ-13	6	1	□ 100x3.0	5553	49.7	49.7		С245	
	33	4	— 10x115	120	1.1	4.4		С245	
	34	2	— 10x110	221	1.9	3.8		С245	
	35	4	— 6x45	100	0.2	0.8		С245	
					010% = 0.6 кг		59.3		

Выборка металла

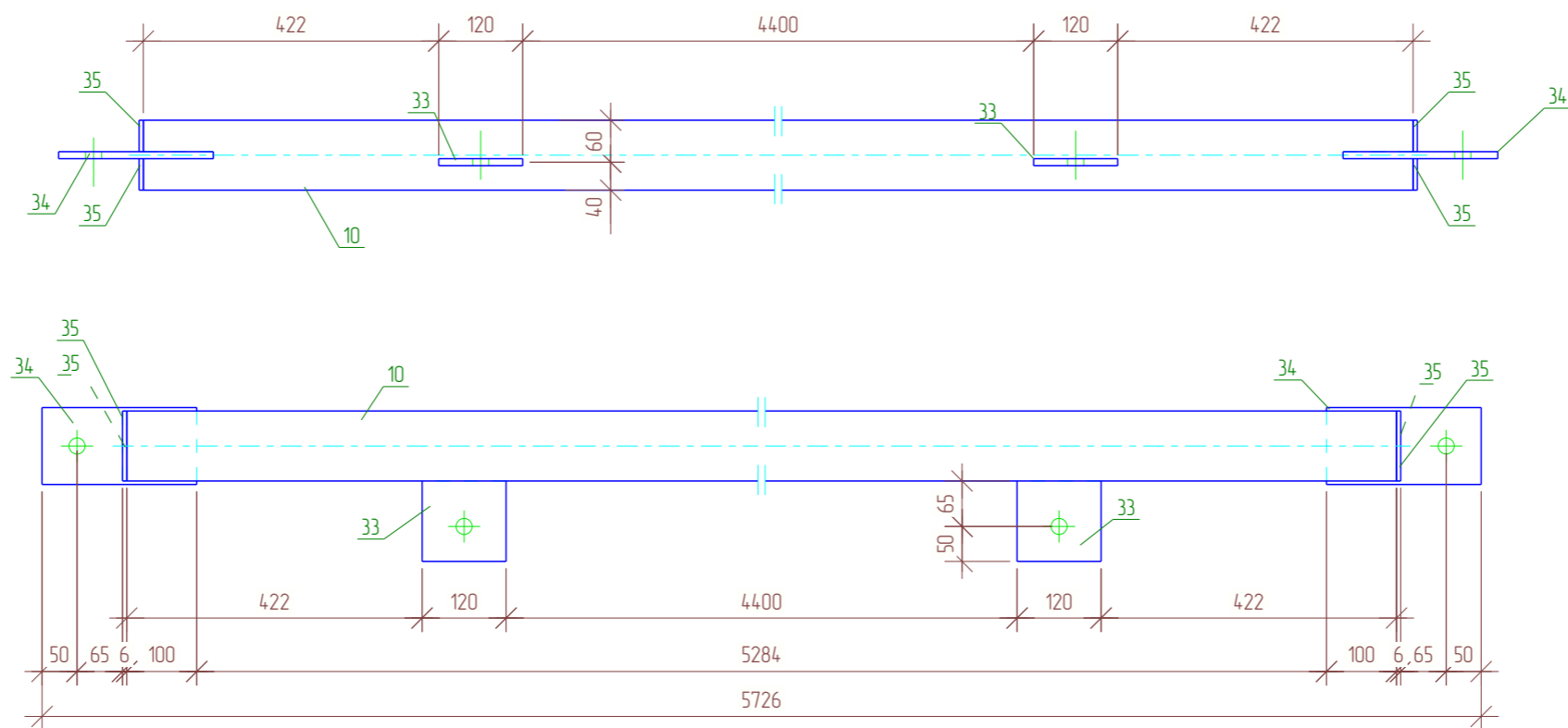
Профиль	Марка стали	Масса, кг
— 6x45	С245	0.8
— 10x110	С245	8.2
□ 100x3.0	С245	49.7
Всево:		58.7

Ведомость отправочных элементов

Отпр. марка	Кол-во	Масса, кг	
		шт.	общ.
РГ-13	1	59.3	59.3
Всево:		59.3	59.3

Все соединения деталей выполнить сварными. Стыковые соединения профильных труб выполнить замкнутыми. Сварные швы выполнять в соответствии с требованиями СП 70.13330.2012 и ГОСТ 5264-80 электродами Э-42А по ГОСТ 9467-75*. Катет сварных швов принимать не менее 4 мм.

07-25-25-КМ					
Лен. область, Всевожский район, дер. Новое Девяткино, ул. Главная, участок №37-41 КН 47:07:0711002:50					
Изм.	Кол.уч.	Лист	№ док.	Подпись	Дата
Разраб.		Сафин			
Проб.					
Объект торговли				Стадия	Лист
				Р	3.16
Утв.					



Спецификация

Марка эл-та	Дет. №	Кол. шт	Профиль	Длина, мм	Масса, кг			Марка стали	Примечание
					шт	общ	марки		
РГ-14	10	1	□ 100x3.0	5484	49.1	49.1		С245	
	33	2	— 10x115	120	1.1	2.2		С245	
	34	2	— 10x110	221	1.9	3.8		С245	
	35	4	— 6x45	100	0.2	0.8		С245	
					010% = 0.6 кг		56.5		

Выборка металла

Профиль	Марка стали	Масса, кг
— 6x45	С245	3.2
— 10x110	С245	24.0
□ 100x3.0	С245	196.4
Всего:		223.6

Ведомость отправочных элементов

Отпр. марка	Кол-во	Масса, кг	
		шт.	общ.
РГ-14	4	56.5	226.0
Всего:			226.0

Все соединения деталей выполнить сварными. Стыковые соединения профильных труб выполнить замкнутыми. Сварные швы выполнять в соответствии с требованиями СП 70.13330.2012 и ГОСТ 5264-80 электродами Э-42А по ГОСТ 9467-75*. Катет сварных швов принимать не менее 4 мм.

						07-25-25-КМ				
						Лен. область, Всеволожский район, дер. Новое Девяткино, ул. Главная, участок №37-41 КН 47:07:0711002:50				
Изм.	Кол.уч.	Лист	№ док.	Подпись	Дата					
Разраб.	Сафин									
Проб.						Объект торговли		Стация	Лист	Листов
						Р		3.17		
Утв.										

Спецификация

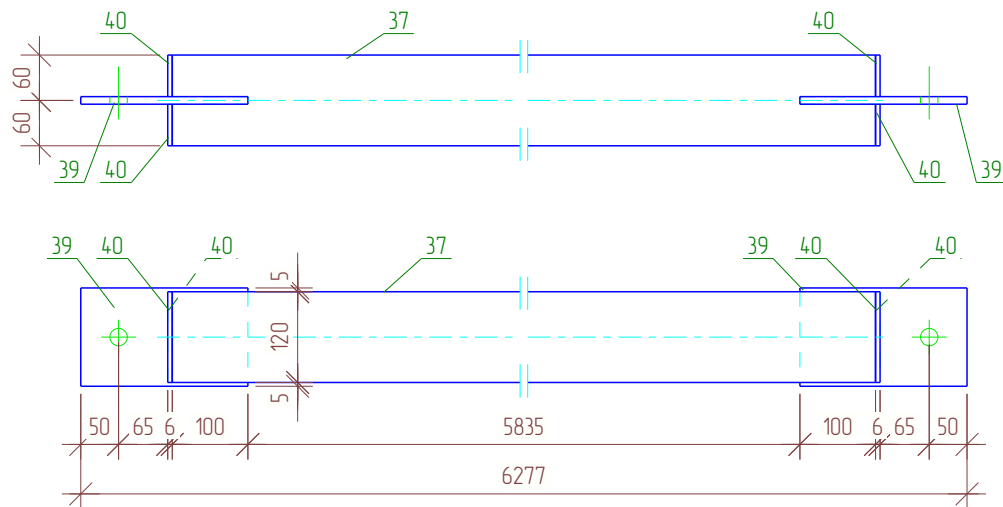
Марка эл-та	Дет. №	Кол. шт	Профиль	Длина, мм	Масса, кг			Марка стали	Примечание
					шт	общ	марки		
СВ-1	37	1	□ 120x4.0	6035	86.0	86.0		С245	
	39	2	— 10x130	221	2.3	4.6		С245	
	40	4	— 6x55	120	0.3	1.2		С245	
010% = 0.9 кг						92.7			

Ведомость отправочных элементов

Отпр. марка	Кол-во	Масса, кг	
		шт.	общ.
СВ-1	4	92.7	370.8
Всево:			370.8

Выборка металла

Профиль	Марка стали	Масса, кг
— 6x55	С245	4.8
— 10x130	С245	18.4
□ 120x4.0	С245	344.0
Всево:		367.2



Все соединения деталей выполнить сварными. Стыковые соединения профильных труб выполнить замкнутыми. Сварные швы выполнять в соответствии с требованиями СП 70.13330.2012 и ГОСТ 5264-80 электродами Э-42А по ГОСТ 9467-75*. Катет сварных швов принимать не менее 4 мм.

07-25-25-КМ

Лен. область, Всеволожский район, дер. Новое Девяткино, ул.
Главная, участок №37-41 КН 47:07:0711002:50

Изм.	Кол.уч.	Лист	№док.	Подпись	Дата
Разраб.		Сафин			
Проб.					

Объект торговли

Стадия	Лист	Листов
Р	3.18	

Утв.

Спецификация

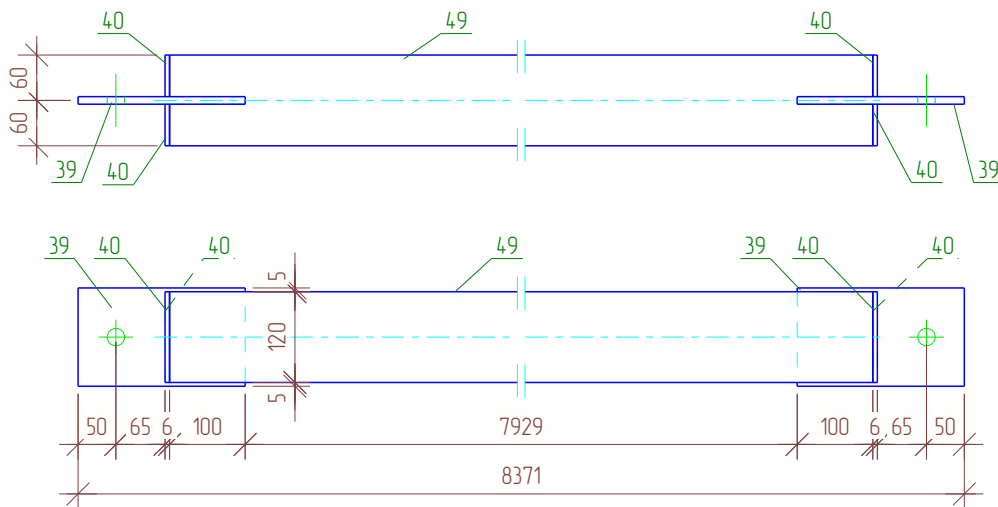
Марка эл-та	Дет. №	Кол. шт	Профиль	Длина, мм	Масса, кг			Марка стали	Примечание
					шт	общ	марки		
СВ-2	39	2	— 10x130	221	2.3	4.6		С245	
	40	4	— 6x55	120	0.3	1.2		С245	
	49	1	□ 120x4.0	8129	115.8	115.8		С245	
					010% = 1.2 кг		122.8		

Ведомость отправочных элементов

Отпр. марка	Кол-во	Масса, кг	
		шт.	общ.
СВ-2	3	122.8	368.4
Всево:			368.4

Выборка металла

Профиль	Марка стали	Масса, кг
— 6x55	С245	3.6
— 10x130	С245	13.8
□ 120x4.0	С245	347.4
Всево:		364.8



Все соединения деталей выполнить сварными. Стыковые соединения профильных труб выполнить замкнутыми. Сварные швы выполнять в соответствии с требованиями СП 70.13330.2012 и ГОСТ 5264-80 электродами Э-42А по ГОСТ 9467-75*. Катет сварных швов принимать не менее 4 мм.

07-25-25-КМ

Лен. область, Всевожский район, дер. Новое Девяткино, ул.
Главная, участок №37-41 КН 47:07:0711002:50

Изм.	Кол.уч.	Лист	№ док.	Подпись	Дата
Разраб.		Сафин			
Проб.					

Объект торговли

Стадия	Лист	Листов
Р	3.19	

Утв.

Спецификация

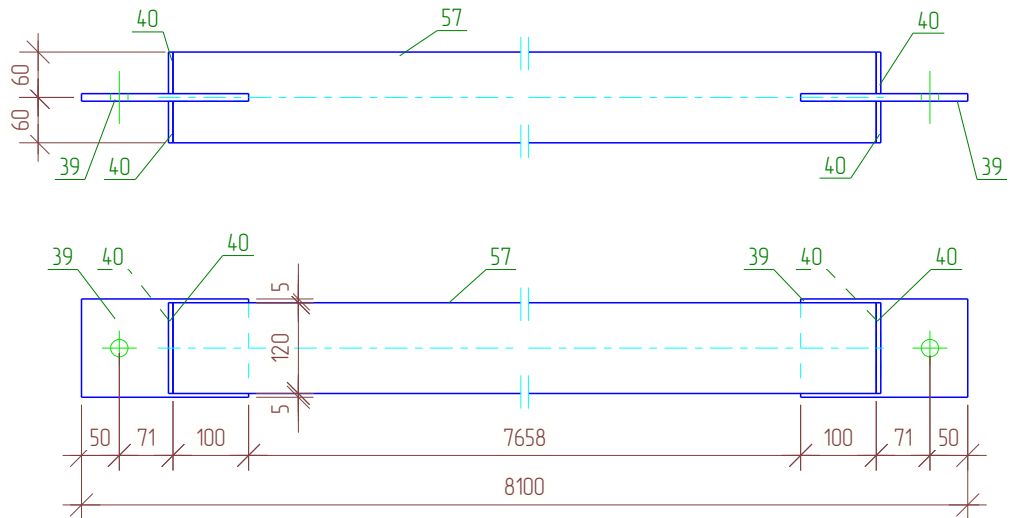
Марка эл-та	Дет. №	Кол. шт	Профиль	Длина, мм	Масса, кг			Марка стали	Примечание
					шт	общ	марки		
СВ-3	39	2	— 10x130	221	2.3	4.6	С245		
	40	4	— 6x55	120	0.3	1.2			
	57	1	□ 120x4.0	7858	112.0	112.0			
010% = 1.2 кг					119.0				

Ведомость отправочных элементов

Отпр. марка	Кол-во	Масса, кг	
		шт.	общ.
СВ-3	2	119.0	238.0
Всево:		238.0	

Выборка металла

Профиль	Марка стали	Масса, кг
— 6x55	С245	2.4
— 10x130	С245	9.2
□ 120x4.0	С245	224.0
Всево:		235.6



Все соединения деталей выполнить сварными. Стыковые соединения профильных труб выполнить замкнутыми. Сварные швы выполнять в соответствии с требованиями СП 70.13330.2012 и ГОСТ 5264-80 электродами Э-42А по ГОСТ 9467-75*. Катет сварных швов принимать не менее 4 мм.

07-25-25-КМ

Лен. область, Всеволожский район, дер. Новое Девяткино, ул.
Главная, участок №37-41 КН 47:07:0711002:50

Изм.	Кол.уч.	Лист	№док.	Подпись	Дата
Разраб.		Сафин			
Проб.					

Объект торговли

Стадия	Лист	Листов
Р	3.20	

Утв.

Спецификация

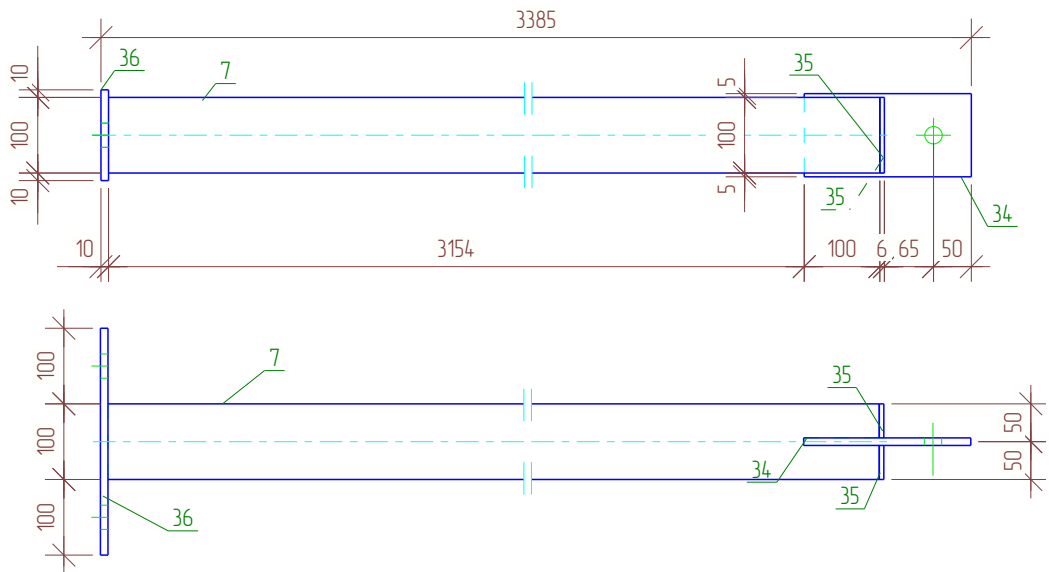
Марка эл-та	Дет. №	Кол. шт	Профиль	Длина, мм	Масса, кг			Марка стали	Примечание
					шт	общ	марки		
Ст-1	7	1	□ 100x3.0	3254	29.1	29.1		С245	
	34	1	— 10x110	221	1.9	1.9		С245	
	35	2	— 6x45	100	0.2	0.4		С245	
	36	1	— 10x120	300	2.8	2.8		С245	
010% = 0.3 кг					34.5				

Ведомость отправочных элементов

Отпр. марка	Кол-во	Масса, кг	
		шт.	общ.
Ст-1	18	34.5	621.0
Всего:			621.0

Выборка металла

Профиль	Марка стали	Масса, кг
— 6x45	С245	7.2
— 10x120	С245	84.6
□ 100x3.0	С245	523.8
Всего:		615.6



Все соединения деталей выполнить сварными. Стыковые соединения профильных труб выполнить замкнутыми. Сварные швы выполнять в соответствии с требованиями СП 70.13330.2012 и ГОСТ 5264-80 электродами Э-42А по ГОСТ 9467-75*. Катет сварных швов принимать не менее 4 мм.

07-25-25-КМ

Лен. область, Всевожский район, дер. Новое Девяткино, ул.
Главная, участок №37-41 КН 47:07:0711002:50

Изм.	Кол.уч.	Лист	№ док.	Подпись	Дата
Разраб.		Сафин			
Проб.					

Объект торговли

Стадия	Лист	Листов
Р	3.21	

Утв.

Спецификация

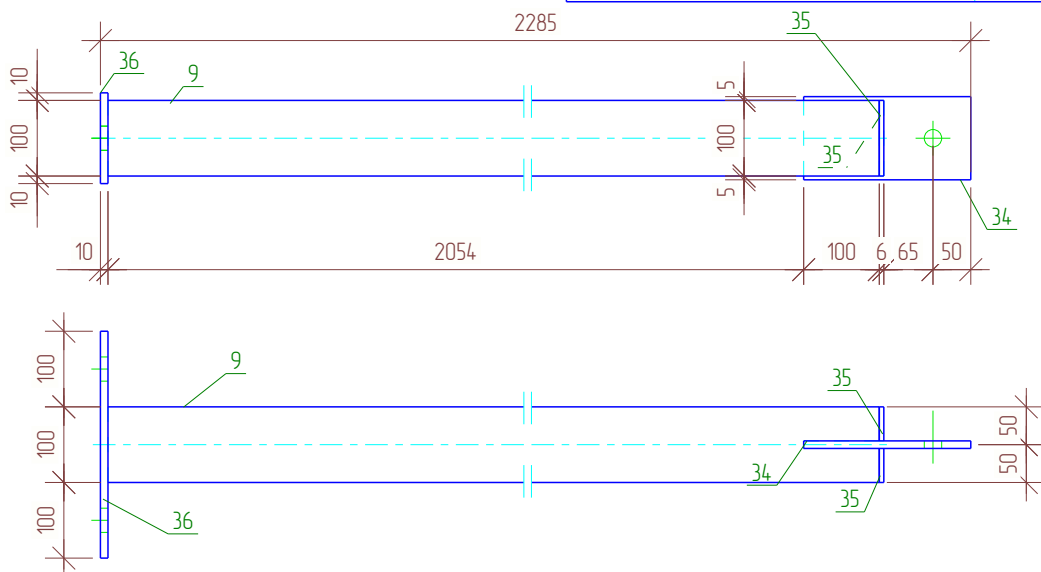
Марка эл-та	Дет. №	Кол. шт	Профиль	Длина, мм	Масса, кг			Марка стали	Примечание
					шт	общ	марки		
Ст-2	9	1	□ 100x3.0	2154	19.3	19.3		С245	
	34	1	— 10x110	221	1.9	1.9		С245	
	35	2	— 6x45	100	0.2	0.4		С245	
	36	1	— 10x120	300	2.8	2.8		С245	
01.0% = 0.2 кг					24.6				

Ведомость отправочных элементов

Отпр. марка	Кол-во	Масса, кг	
		шт.	общ.
Ст-2	1	24.6	24.6
Всего:		24.6	

Выборка металла

Профиль	Марка стали	Масса, кг
— 6x45	С245	0.4
— 10x120	С245	4.7
□ 100x3.0	С245	19.3
Всего:		24.4



Все соединения деталей выполнить сварными. Стыковые соединения профильных труб выполнить замкнутыми. Сварные швы выполнять в соответствии с требованиями СП 70.13330.2012 и ГОСТ 5264-80 электродами Э-42А по ГОСТ 9467-75*. Катет сварных швов принимать не менее 4 мм.

07-25-25-КМ

Лен. область, Всеволожский район, дер. Новое Девяткино, ул.
Главная, участок №37-41 КН 47:07:0711002:50

Изм.	Кол.уч.	Лист	№док.	Подпись	Дата
Разраб.		Сафин			
Проб.					

Объект торговли

Стадия	Лист	Листов
Р	3.22	

Утв.

Спецификация

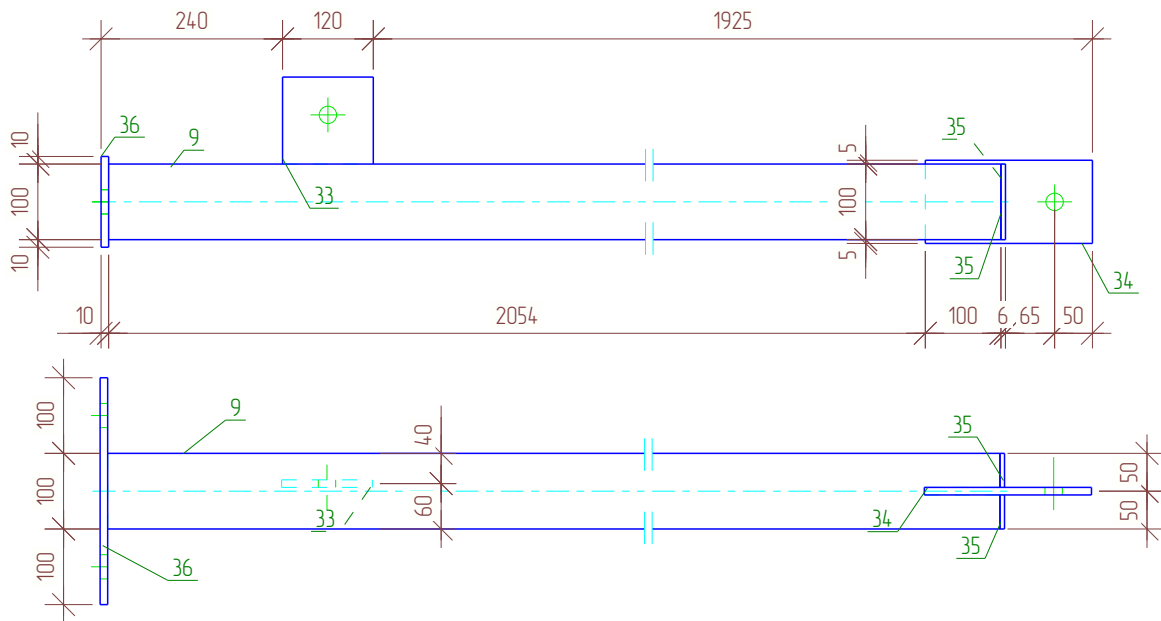
Марка эл-та	Дет. №	Кол. шт	Профиль	Длина, мм	Масса, кг			Марка стали	Примечание
					шт	общ	марки		
Ст-3	9	1	□ 100x3.0	2154	19.3	19.3		С245	
	33	1	— 10x115	120	1.1	1.1		С245	
	34	1	— 10x110	221	1.9	1.9		С245	
	35	2	— 6x45	100	0.2	0.4		С245	
	36	1	— 10x120	300	2.8	2.8		С245	
010% = 0.3 кг					25.8				

Ведомость отправочных элементов

Отпр. марка	Кол-во	Масса, кг	
		шт.	общ.
Ст-3	1	25.8	25.8
Всего:		25.8	

Выборка металла

Профиль	Марка стали	Масса, кг
— 6x45	С245	0.4
— 10x120	С245	5.8
□ 100x3.0	С245	19.3
Всего:		25.5



Согласовано

Взам. инв. №

Подп. и дата

Инв. № подл.

07-25-25-КМ

Лен. область, Всеволожский район, дер. Новое Девяткино, ул.
Главная, участок №37-41 КН 47:07:0711002:50

Изм.	Кол.уч.	Лист	№ док.	Подпись	Дата
Разраб.		Сафин			
Проб.					

Объект торговли

Стадия	Лист	Листов
Р	3.23	

Утв.

Спецификация

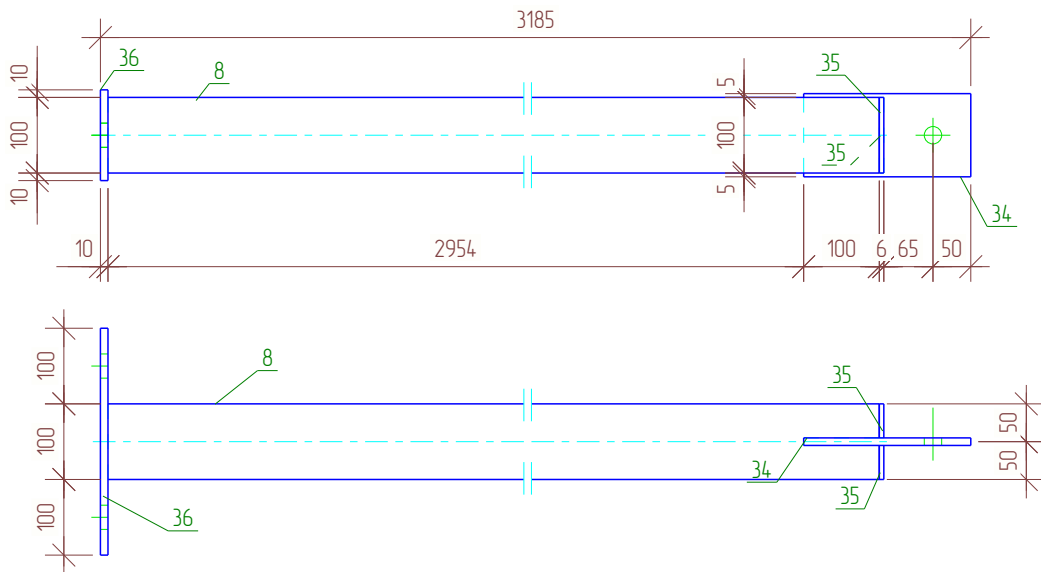
Марка эл-та	Дет. №	Кол. шт	Профиль	Длина, мм	Масса, кг			Марка стали	Примечание
					шт	общ	марки		
Ст-4	8	1	□ 100x3.0	3054	27.4	27.4		С245	
	34	1	— 10x110	221	1.9	1.9		С245	
	35	2	— 6x45	100	0.2	0.4		С245	
	36	1	— 10x120	300	2.8	2.8		С245	
010% = 0.3 кг					32.8				

Ведомость отправочных элементов

Отпр. марка	Кол-во	Масса, кг	
		шт.	общ.
Ст-4	4	32.8	131.2
Всего:			131.2

Выборка металла

Профиль	Марка стали	Масса, кг
— 6x45	С245	1.6
— 10x120	С245	18.8
□ 100x3.0	С245	109.6
Всего:		130.0



Все соединения деталей выполнить сварными. Стыковые соединения профильных труб выполнить замкнутыми. Сварные швы выполнять в соответствии с требованиями СП 70.13330.2012 и ГОСТ 5264-80 электродами Э-42А по ГОСТ 9467-75*. Катет сварных швов принимать не менее 4 мм.

07-25-25-КМ

Лен. область, Всеволожский район, дер. Новое Девяткино, ул.
Главная, участок №37-41 КН 47:07:0711002:50

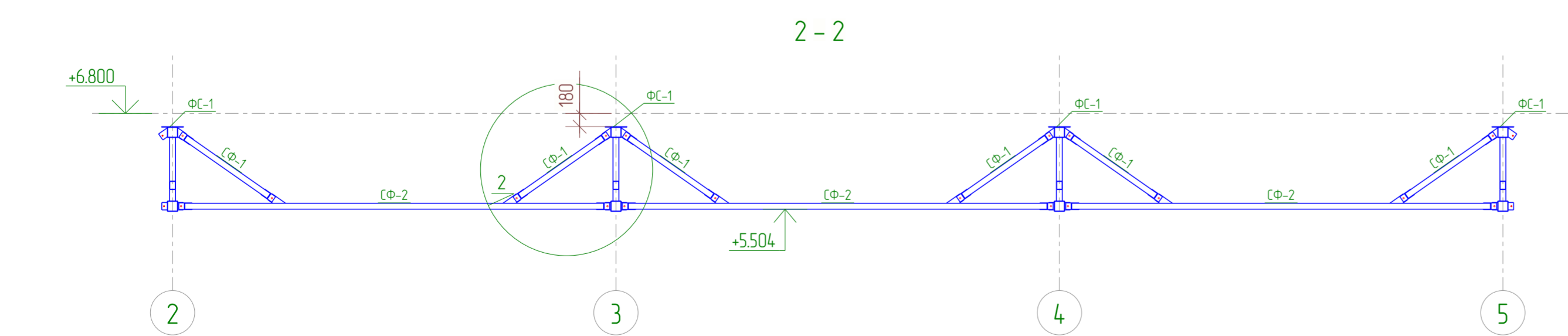
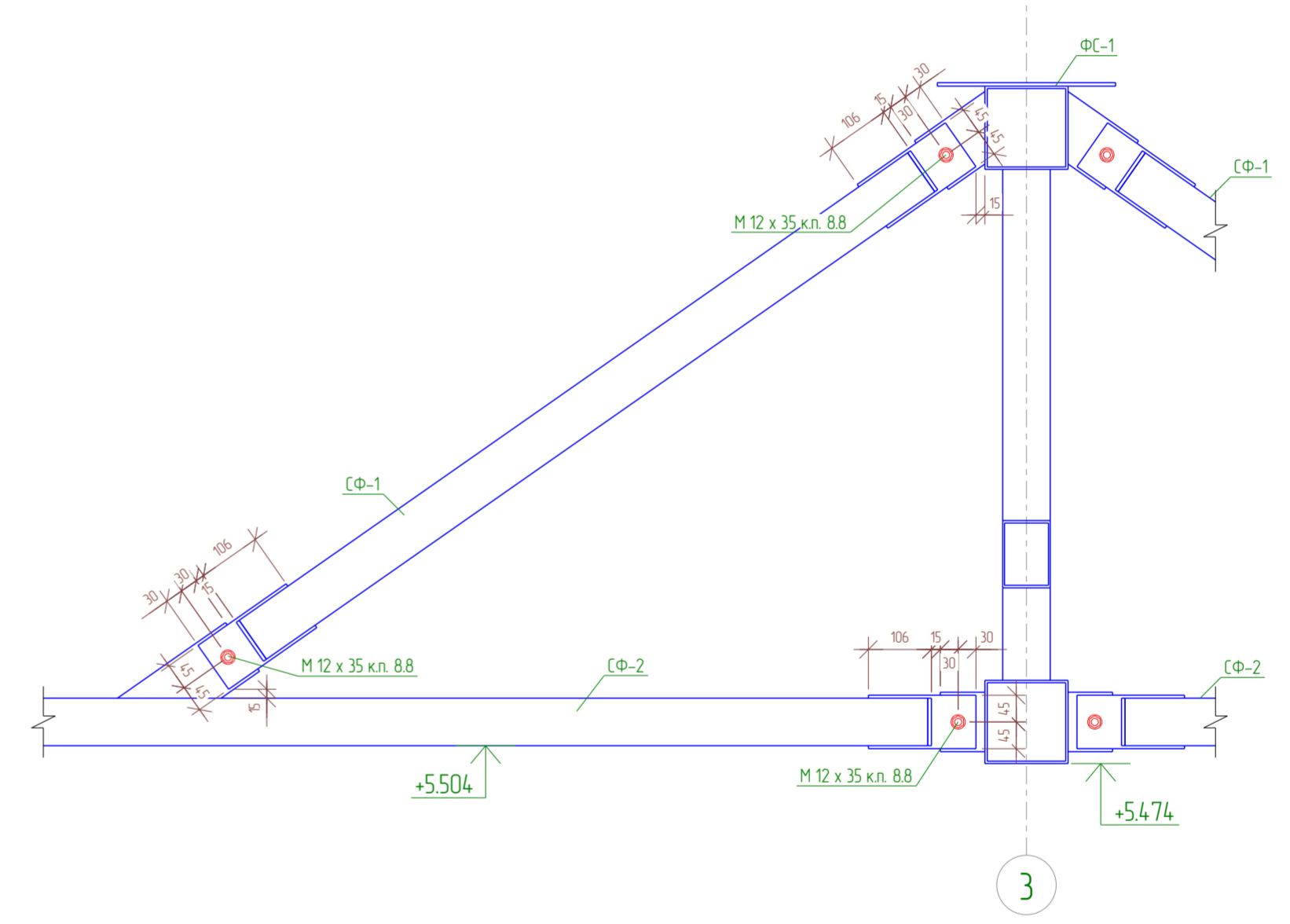
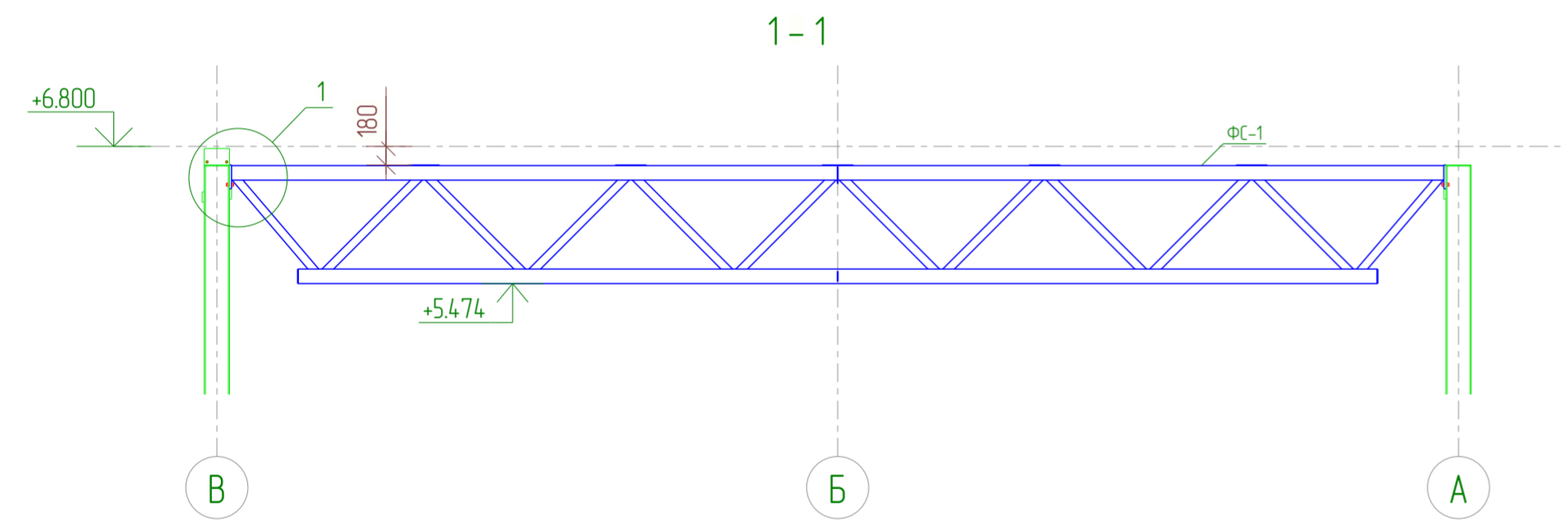
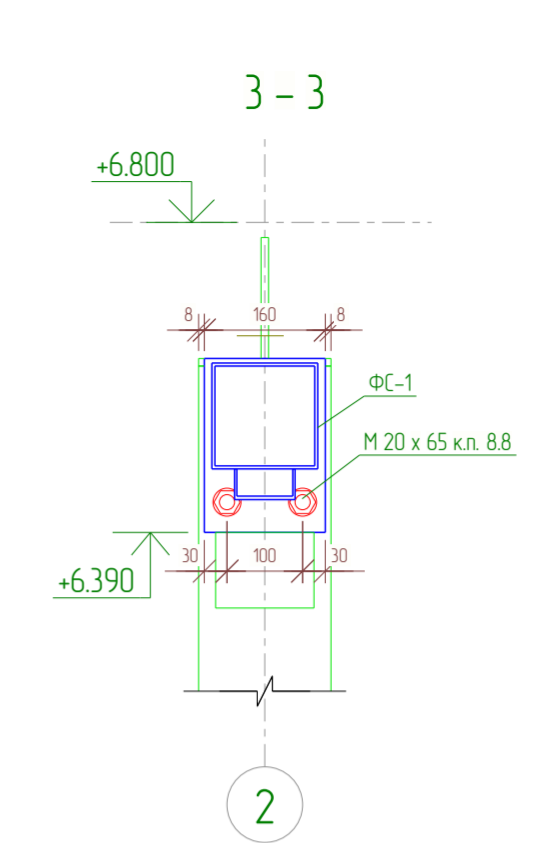
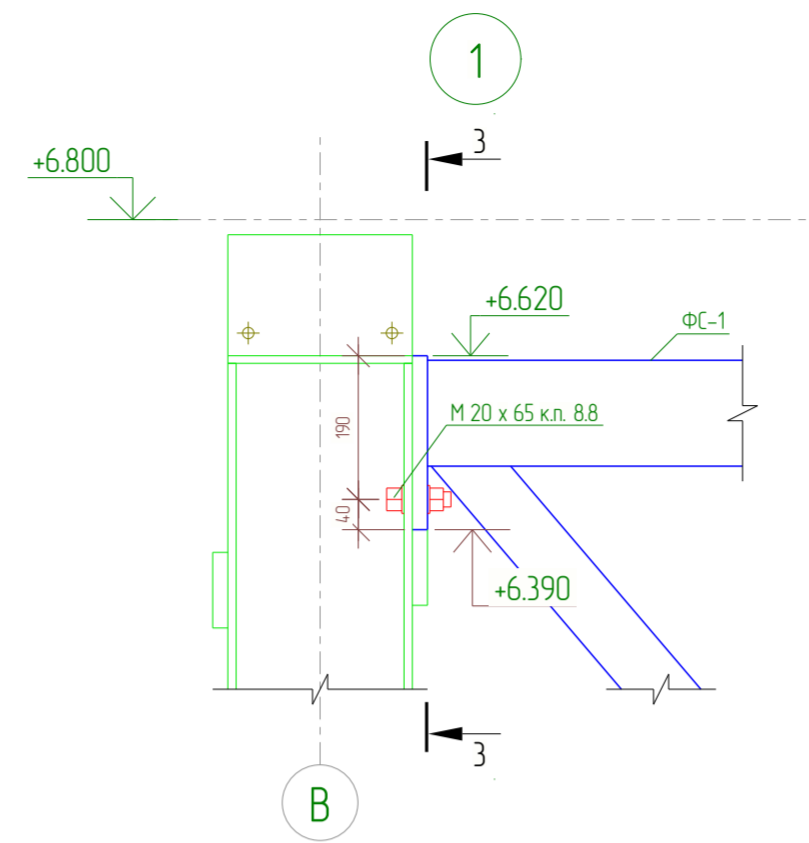
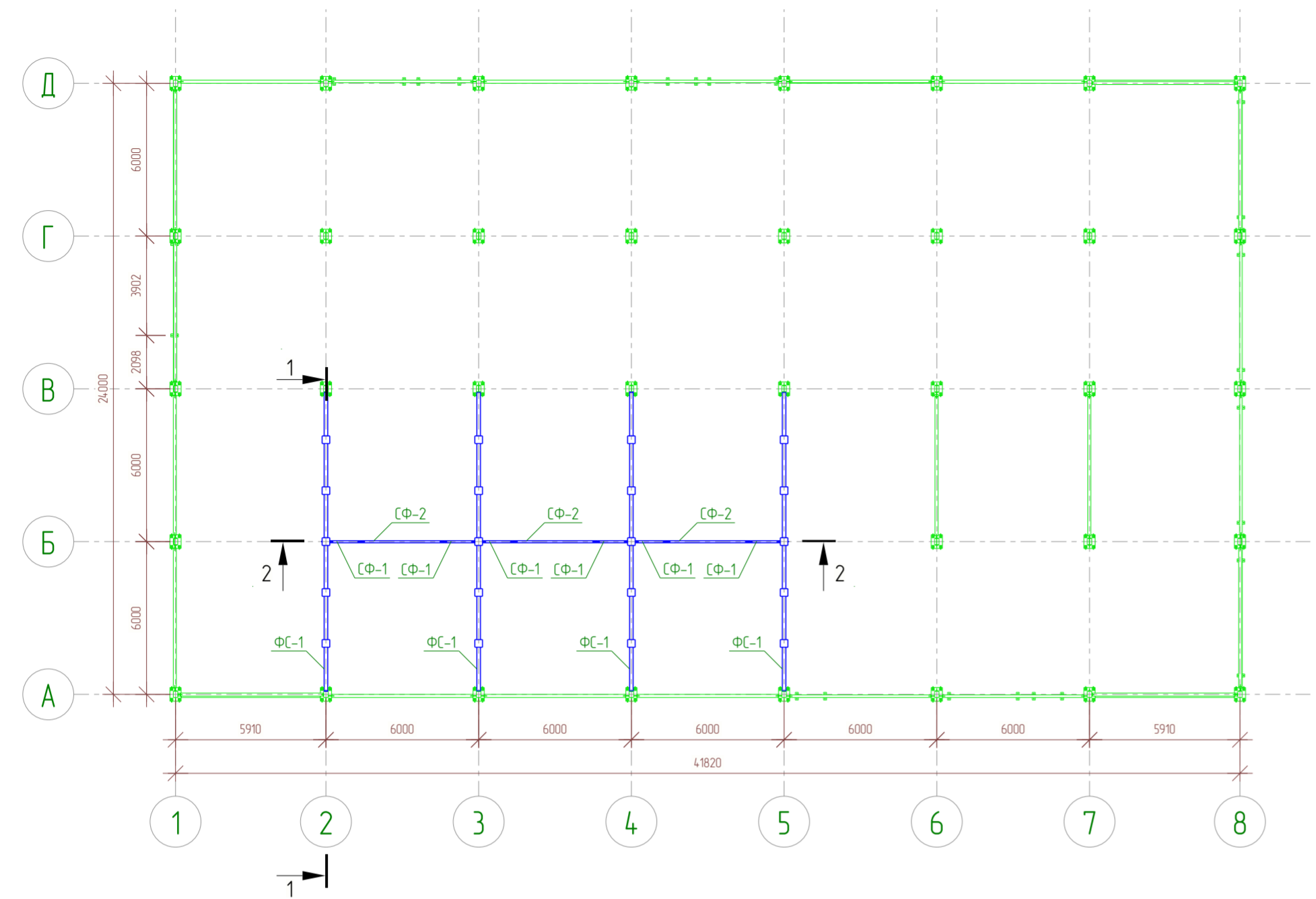
Изм.	Кол.уч.	Лист	№ док.	Подпись	Дата
Разраб.		Сафин			
Проб.					

Объект торговли

Стадия	Лист	Листов
Р	3.24	

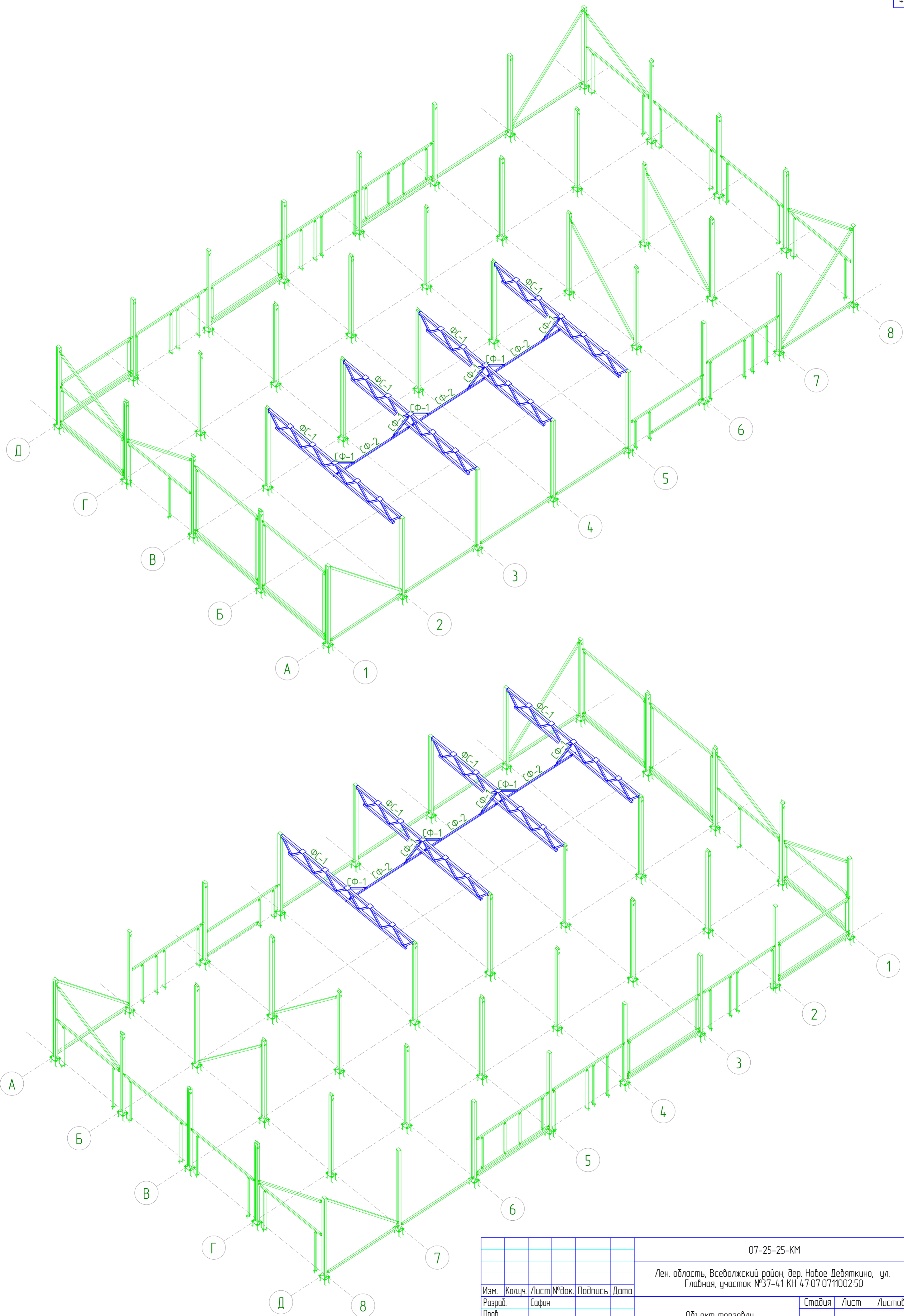
Утв.

План на отм. 0,000

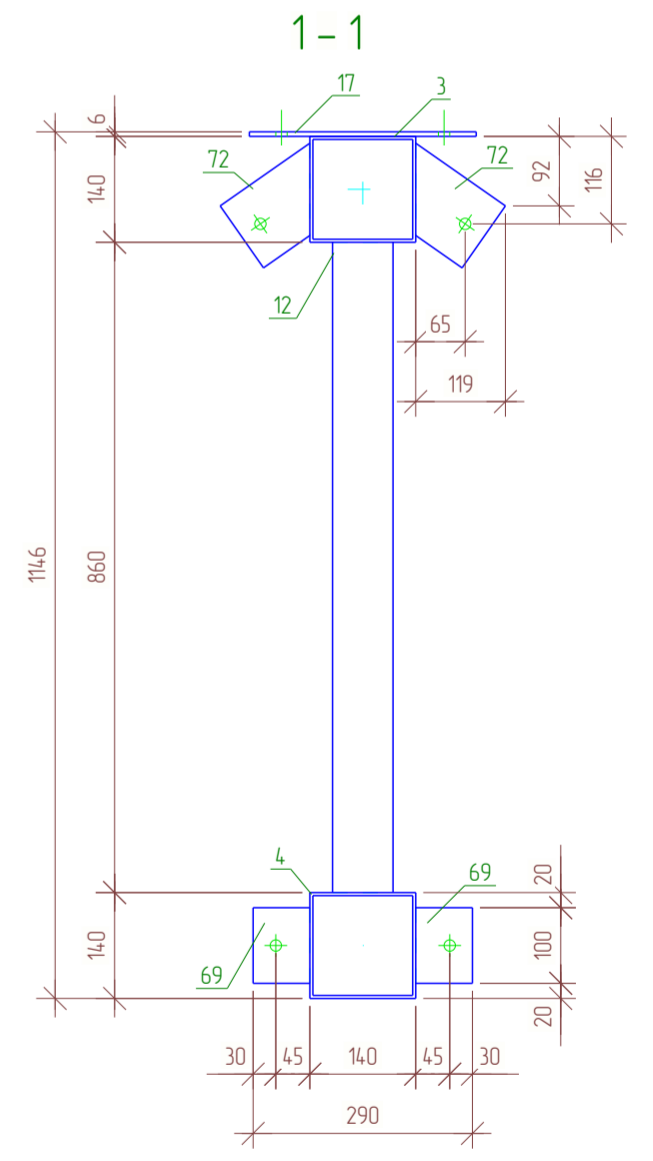
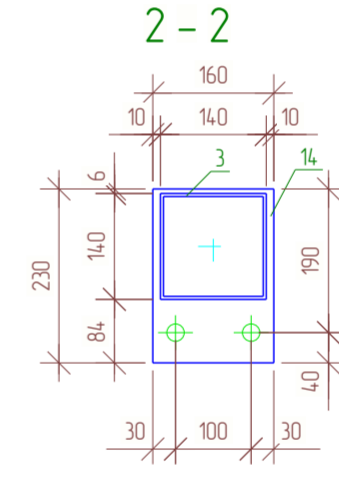
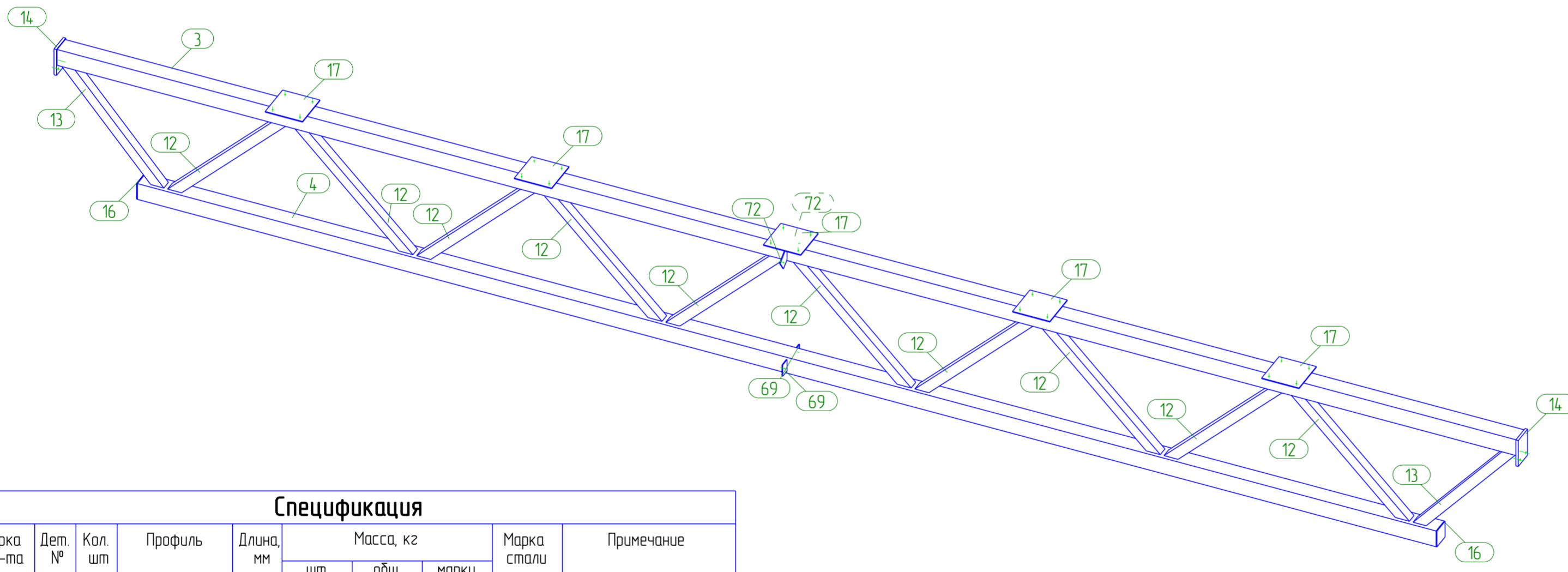
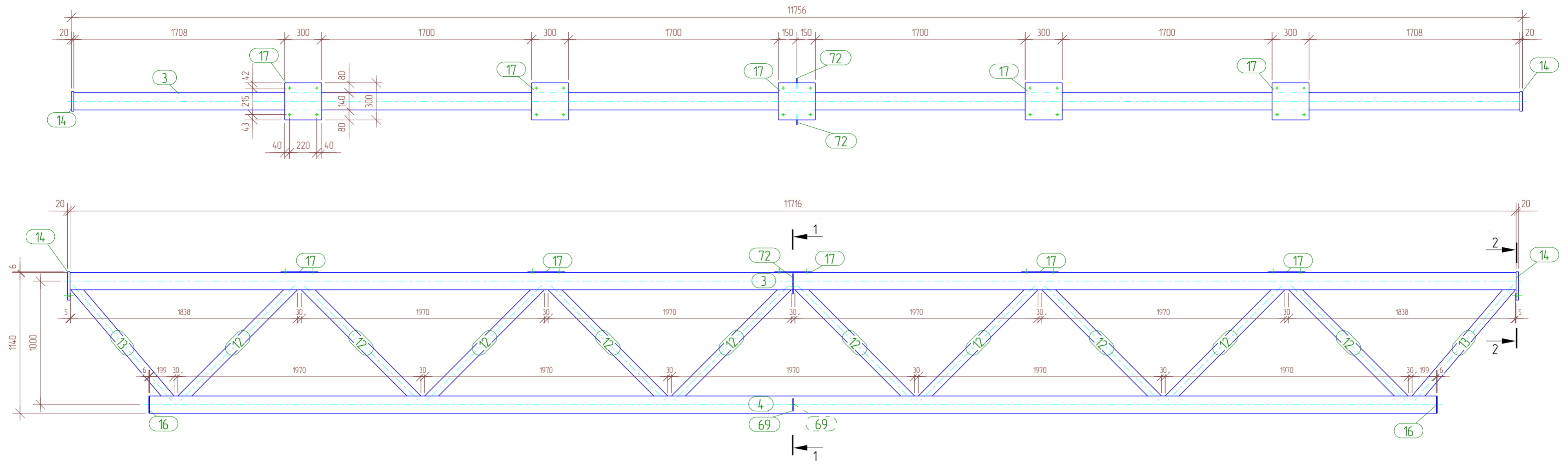


Соединение всех новых сборок болтовое. По отверстиям ответных элементов ранее смонтированных конструкций. Взаимное расположение сборок и ответных элементов выполнять согласно разрезов и изометрических схем.

					07-25-25-КМ			
					Лен. область, Всеволожский район, дер. Новое Десяткино, ул. Главная, участок №37-4/1 КН 47:07:071100250			
Изм.	Кол.уч.	Лист № док.	Подпись	Дата	Объект торговли	Стадия	Лист	Листов
Разраб.		Сафин				Р	4.1	
Проб.								
Утв.					План ФС [Ф]			



					07-25-25-КМ				
					Лен. область, Всеволожский район, дер. Новое Десяткино, ул. Главная, участок №37-4/1 КН 47:07:0711002:50				
Изм.	Колуч.	Лист	№ док.	Подпись	Дата	Объект торговли	Стадия	Лист	Листов
Разраб.	Сафин						Р	4.2	
Проб.						Изо вид ФС СФ			
Учб.									



Спецификация

Марка эл-та	Дет. №	Кол. шт	Профиль	Длина, мм	Масса, кг			Марка стали	Примечание
					шт	общ	марки		
ФС-1	3	1	□ 140x4.0	11716	196.4	196.4		С245	
	4	1	□ 140x4.0	10428	174.8	174.8		С245	
	12	10	□ 80x3.0	1294	9.2	92.0		С245	
	13	2	□ 80x3.0	1198	8.5	17.0		С245	
	14	2	— 20x160	230	5.8	11.6		С245	
	16	2	— 6x140	140	0.9	1.8		С245	
	17	5	— 6x300	300	4.2	21.0		С245	
	69	2	— 6x75	100	0.4	0.8		С245	
72	2	— 6x100	145	0.5	1.0		С245		
					01.0% = 5.2 кг	5216			

Выборка металла

Профиль	Марка стали	Масса, кг
— 6x140	С245	98.4
— 20x160	С245	46.4
□ 80x3.0	С245	436.0
□ 140x4.0	С245	1484.8
Всего:		2065.6

Ведомость отправочных элементов

Отпр. марка	Кол-во	Масса, кг	
		шт	общ
ФС-1	4	5216	2086.4
Всего:			2086.4

07-25-25-КМ				
Лен. область, Всеволожский район, дер. Новое Десяткино, ул. Главная, участок №37-4.1 КН 4.7-07-071100250				
Изм.	Кол.уч.	Лист № док.	Подпись	Дата
Разраб.	Сафин			
Проб.				
Объект торговли			Стация	Лист
			Р	4.3
Учб.				

Спецификация

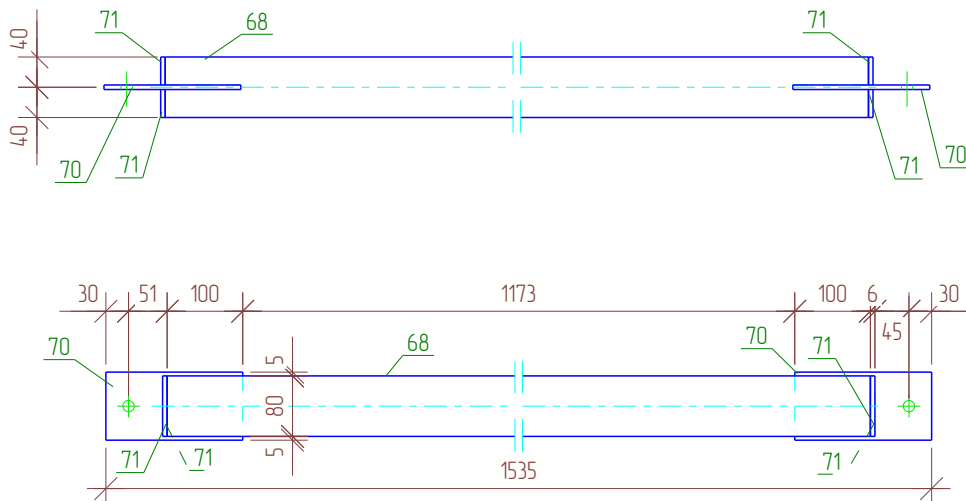
Марка эл-та	Дет. №	Кол. шт	Профиль	Длина, мм	Масса, кг			Марка стали	Примечание
					шт	общ	марки		
СФ-1	68	1	□ 80x3.0	1373	9.7	9.7		С245	
	70	2	— 6x90	181	0.8	1.6		С245	
	71	4	— 6x37	80	0.1	0.4		С245	
010% = 0.1 кг						11.8			

Ведомость отправочных элементов

Отпр. марка	Кол-во	Масса, кг	
		шт.	общ.
СФ-1	6	11.8	70.8
Всего:			70.8

Выборка металла

Профиль	Марка стали	Масса, кг
— 6x90	С245	12.0
□ 80x3.0	С245	58.2
Всего:		70.2



Все соединения деталей выполнить сварными. Стыковые соединения профильных труб выполнить замкнутыми. Сварные швы выполнять в соответствии с требованиями СП 70.13330.2012 и ГОСТ 5264-80 электродами Э-42А по ГОСТ 9467-75*. Катет сварных швов принимать не менее 4 мм.

07-25-25-КМ

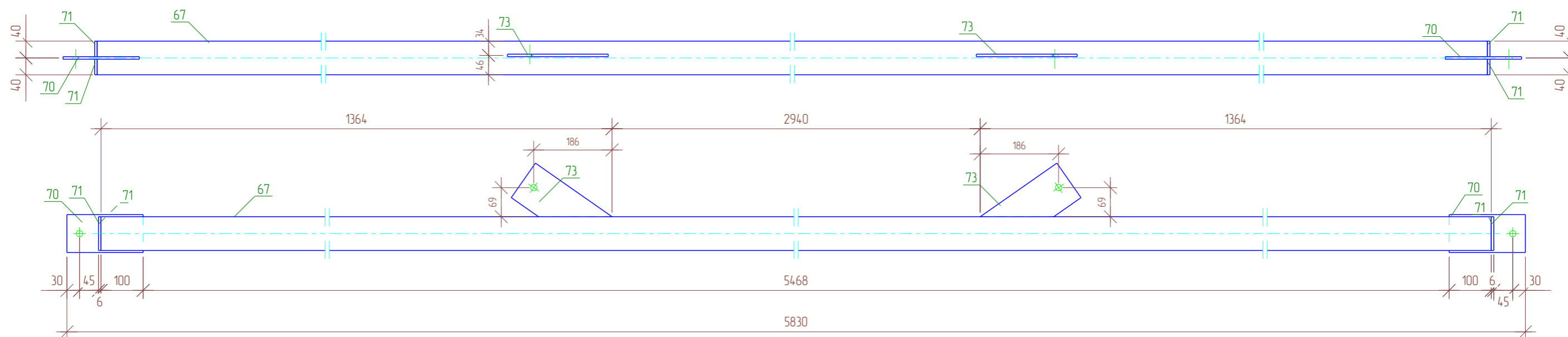
Лен. область, Всеволожский район, дер. Новое Девяткино, ул.
Главная, участок №37-41 КН 47:07:0711002:50

Изм.	Кол.уч.	Лист	№док.	Подпись	Дата
Разраб.		Сафин			
Проб.					

Объект торговли

Стадия	Лист	Листов
Р	4.4	

Утв.



Спецификация

Марка эл-та	Дет. №	Кол. шт	Профиль	Длина, мм	Масса, кг			Марка стали	Примечание
					шт	общ	марки		
СФ-2	67	1	□ 80x3.0	5668	40.1	40.1		С245	
	70	2	— 6x90	181	0.8	1.6		С245	
	71	4	— 6x37	80	0.1	0.4		С245	
	73	2	— 6x100	222	0.7	1.4		С245	
					01.0% = 0.4 кг	43.9			

Выборка металла

Профиль	Марка стали	Масса, кг
— 6x90	С245	10.2
□ 80x3.0	С245	120.3
Всего:		130.5

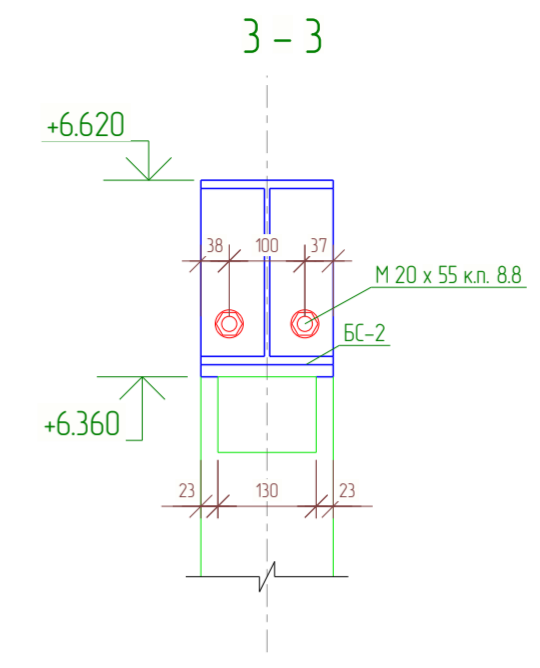
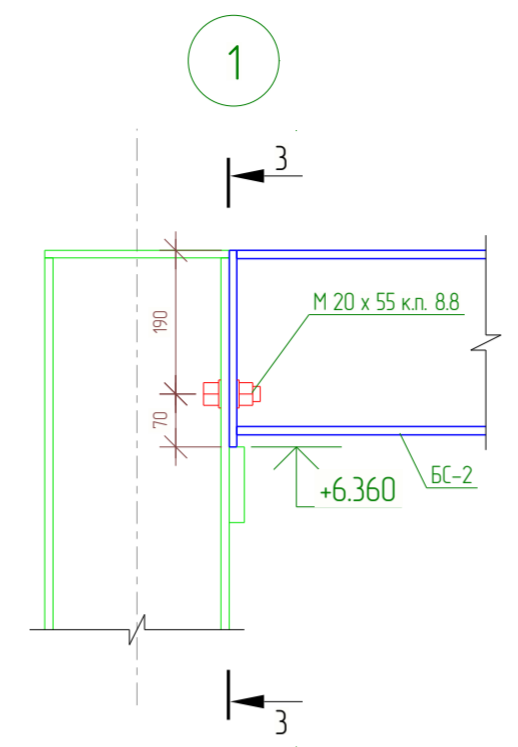
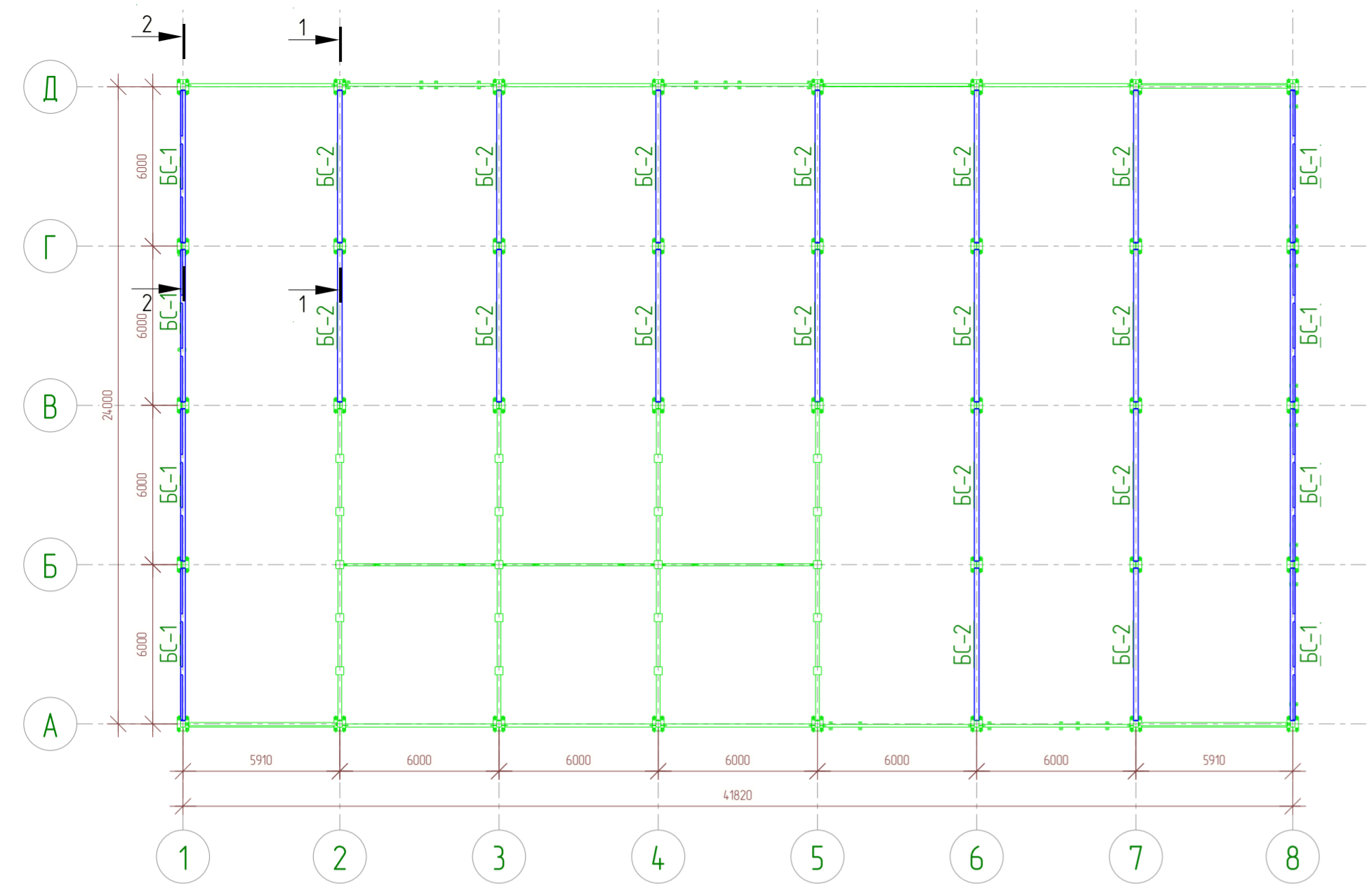
Ведомость отправочных элементов

Отпр. марка	Кол-во	Масса, кг	
		шт.	общ.
СФ-2	3	43.9	131.7
Всего:			131.7

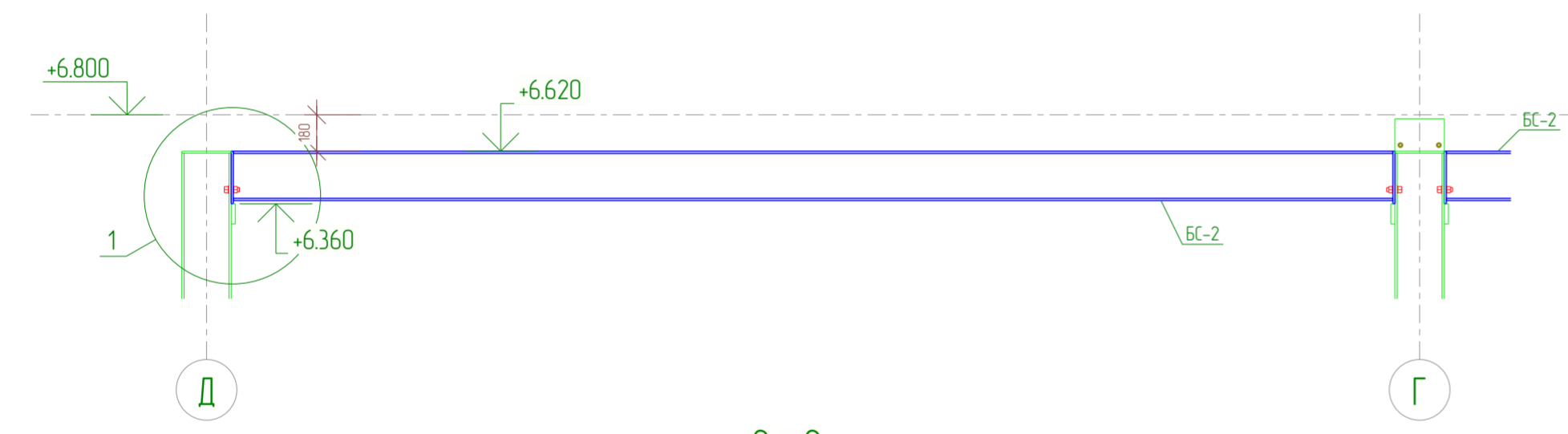
Все соединения деталей выполнить сварными. Стыковые соединения профильных труб выполнить замкнутыми. Сварные швы выполнять в соответствии с требованиями СП 70.13330.2012 и ГОСТ 5264-80 электродами Э-42А по ГОСТ 9467-75*. Катет сварных швов принимать не менее 4 мм.

07-25-25-КМ					
Лен. область, Всеволожский район, дер. Новое Девяткино, ул. Главная, участок №37-41 КН 47:07:0711002:50					
Изм.	Кол.уч.	Лист	№ док.	Подпись	Дата
Разраб.	Сафин				
Проб.					
Объект торговли				Стадия	Лист
				Р	4.5
Утв.					

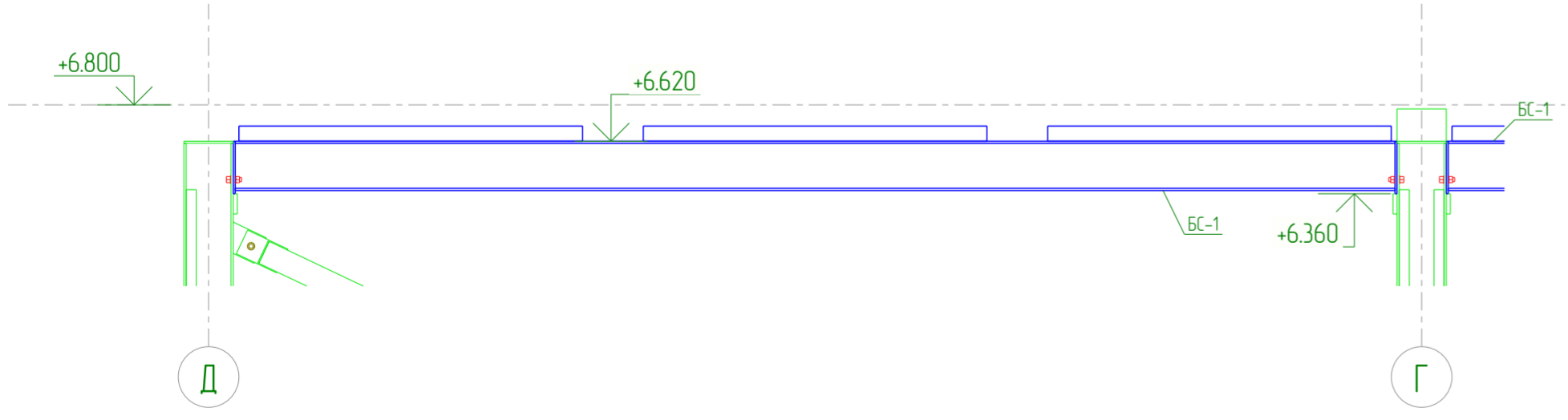
План на отм. 0,000



1-1

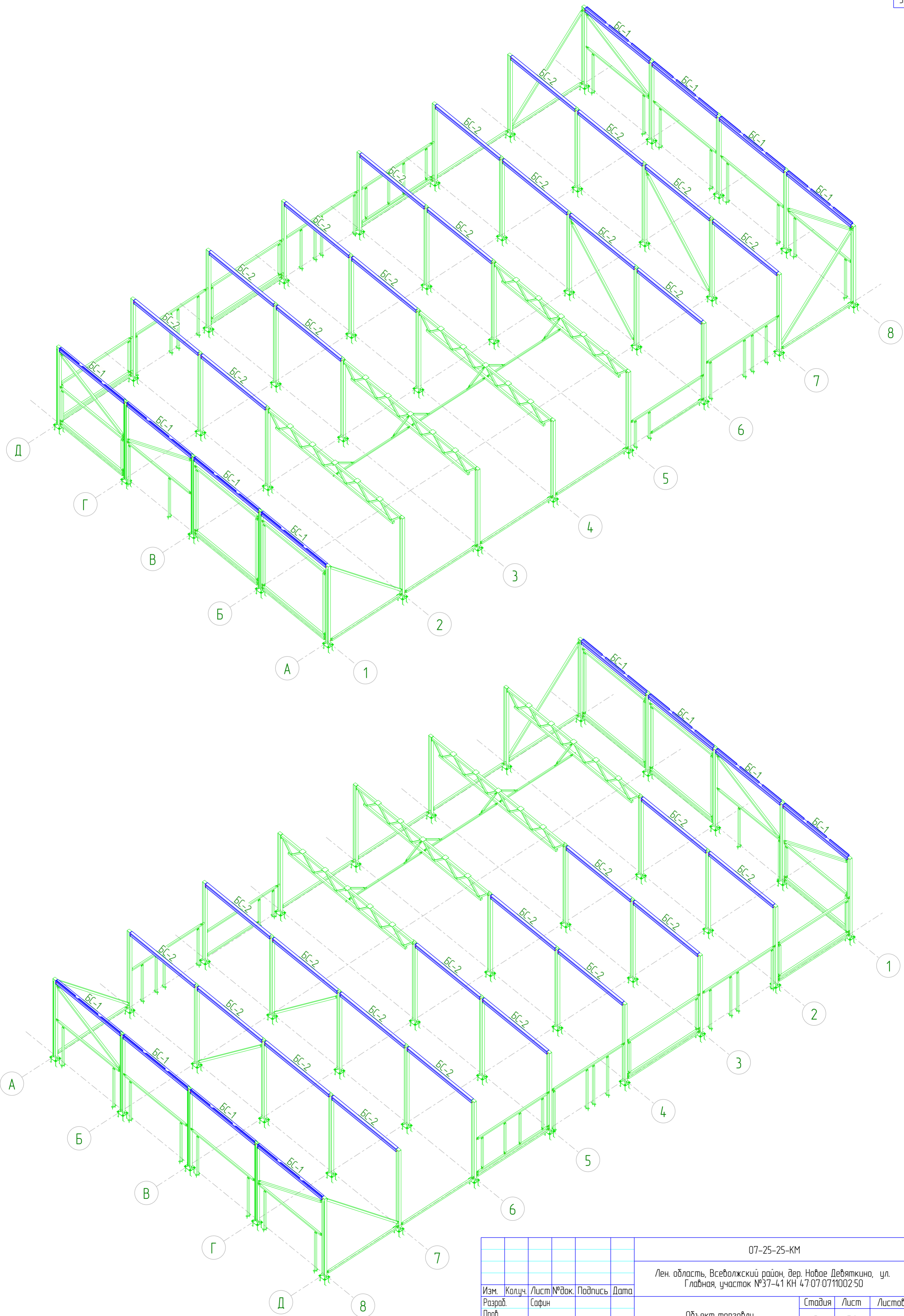


2-2

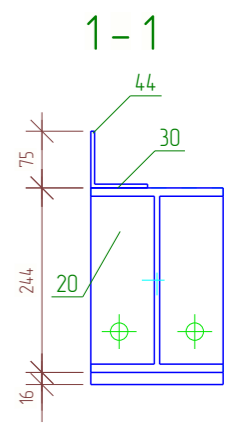
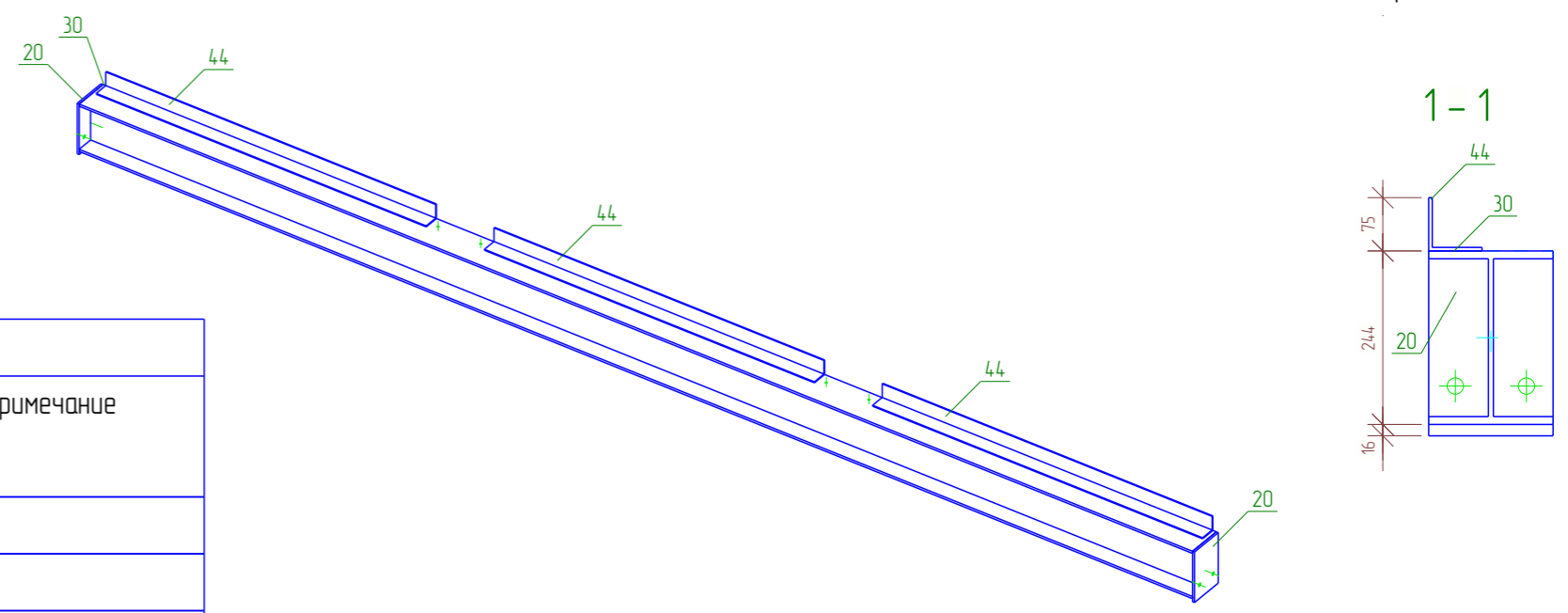
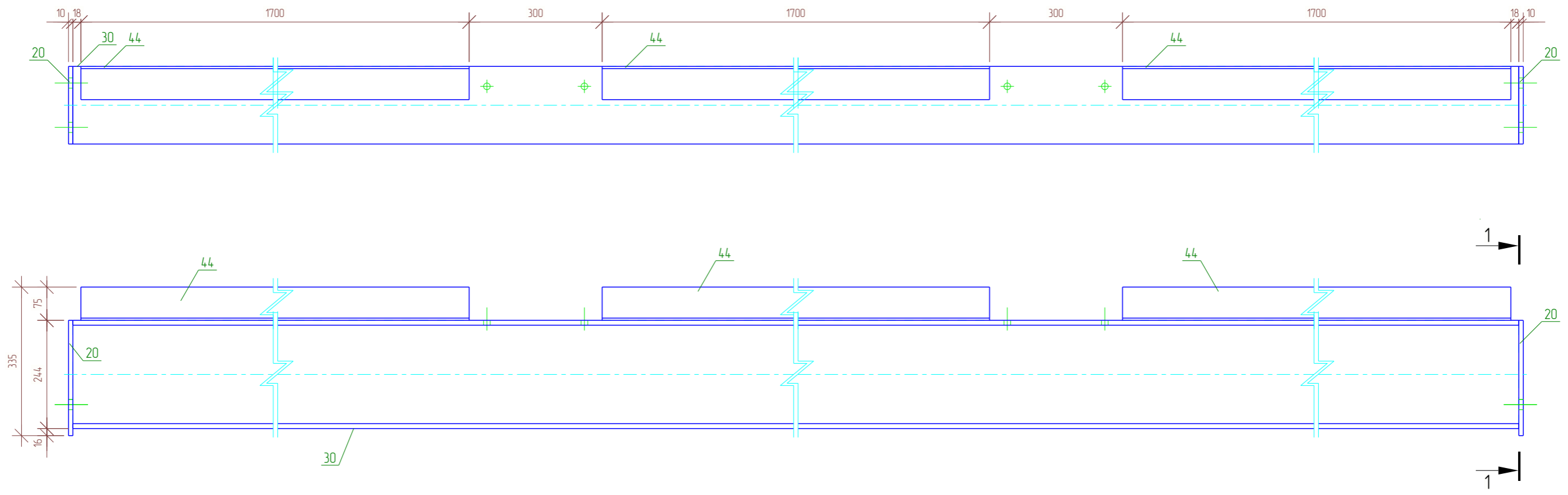


Соединение всех новых сборок болтовое. По отверстиям ответных элементов ранее смонтированных конструкций. Взаимное расположение сборок и ответных элементов выполнять согласно разрезов и изометрических схем.

					07-25-25-КМ			
					Лен. область, Всеволожский район, дер. Новое Десяткино, ул. Главная, участок №37-4/1 КН 47:07:071100250			
Изм.	Кол.уч.	Лист № док.	Подпись	Дата	Объект торговли	Стадия	Лист	Листов
Разраб.		Сафин				Р	51	
Проб.					План балок стропильных Б			
Утв.								



					07-25-25-КМ			
					Лен. область, Всеволожский район, дер. Новое Десяткино, ул. Главная, участок №37-4/1 КН 4:07-0711002/50			
Изм.	Колуч.	Лист № док.	Подпись	Дата	Объект торговли	Стадия	Лист	Листов
Разраб.	Сафин					Р	5.2	
Учтв.					Изометрический вид БС			



Спецификация

Марка эл-та	Дет. №	Кол. шт	Профиль	Длина, мм	Масса, кг			Марка стали	Примечание
					шт	общ	марки		
БС-1	20	2	— 10x175	260	3.6	7.2	С245		
	30	1	┌ 25Ш1	5736	253.2	253.2			
	44	3	└ 75x5	1700	9.9	29.7			
					010% = 2.9 кг		293.0		

Выборка металла

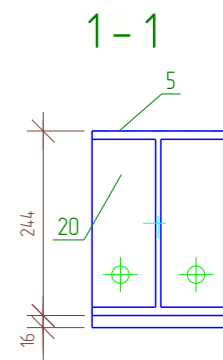
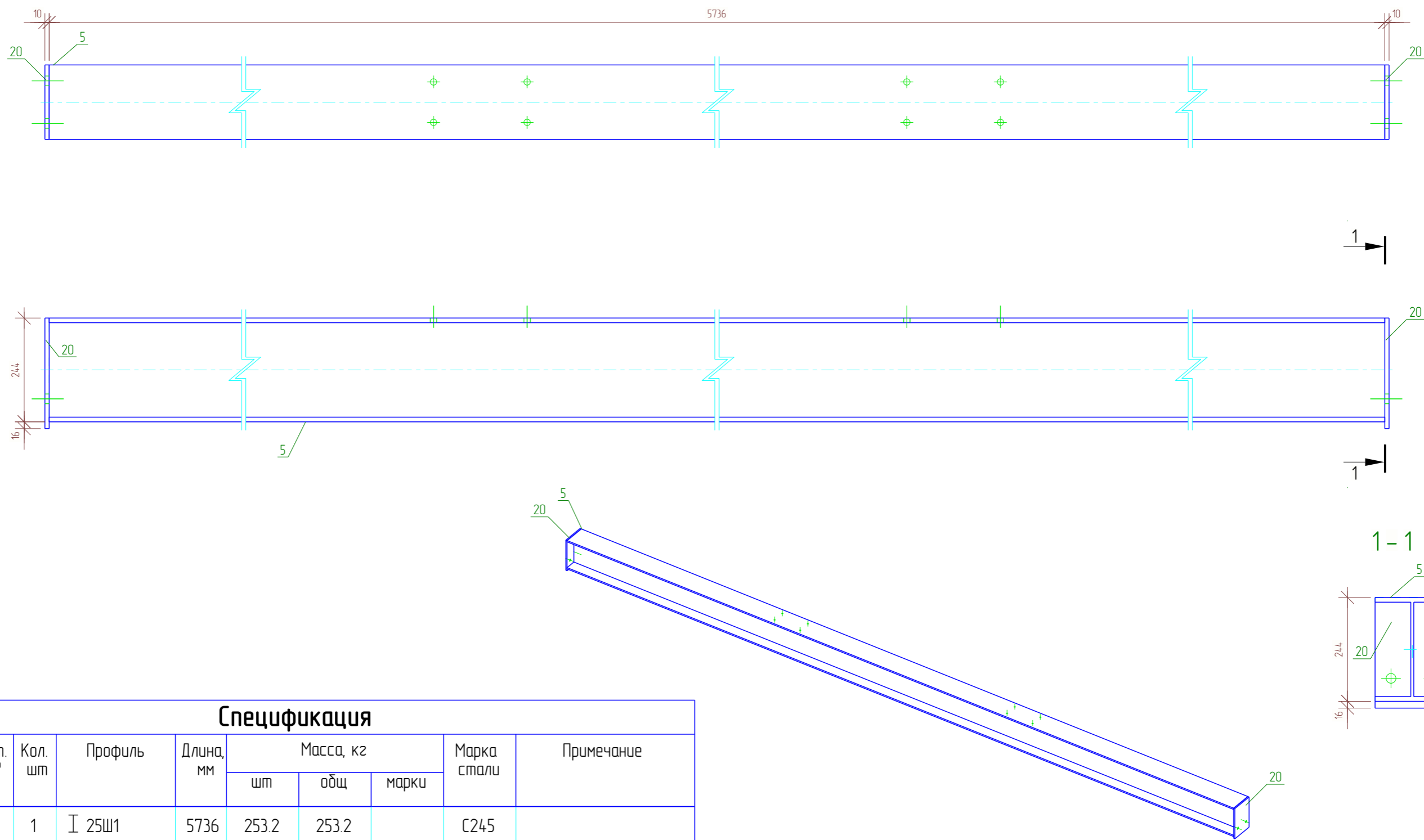
Профиль	Марка стали	Масса, кг
┌ 25Ш1	С245	2025.6
└ 75x5	С245	237.6
— 10x175	С245	57.6
Всего:		2320.8

Ведомость отправочных элементов

Отпр. марка	Кол-во	Масса, кг	
		шт.	общ.
БС-1	8	293.0	2344.0
Всего:			2344.0

Все соединения деталей выполнить сварными. Стыковые соединения профильных труб выполнить замкнутыми. Сварные швы выполнять в соответствии с требованиями СП 70.13330.2012 и ГОСТ 5264-80 электродами Э-42А по ГОСТ 9467-75*. Катет сварных швов принимать не менее 4 мм.

						07-25-25-КМ			
						Лен. область, Всеволожский район, дер. Новое Девяткино, ул. Главная, участок №37-41 КН 47:07:0711002:50			
Изм.	Кол.уч.	Лист	№ док.	Подпись	Дата	Объект торговли	Стация	Лист	Листов
Разраб.	Сафин						Р	5.3	
Проб.									
Утв.									



Спецификация

Марка эл-та	Дет. №	Кол. шт	Профиль	Длина, мм	Масса, кг			Марка стали	Примечание
					шт	общ	марки		
БС-2	5	1	┌ 25Ш1	5736	253.2	253.2		С245	
	20	2	— 10x175	260	3.6	7.2		С245	
					01.0% = 2.6 кг		263.0		

Выборка металла

Профиль	Марка стали	Масса, кг
┌ 25Ш1	С245	4051.2
— 10x175	С245	115.2
Всего:		4166.4

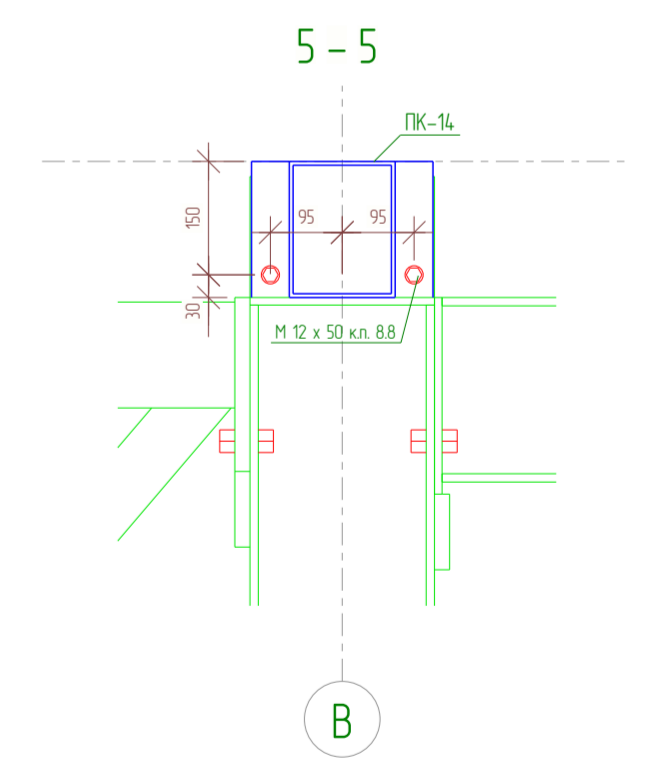
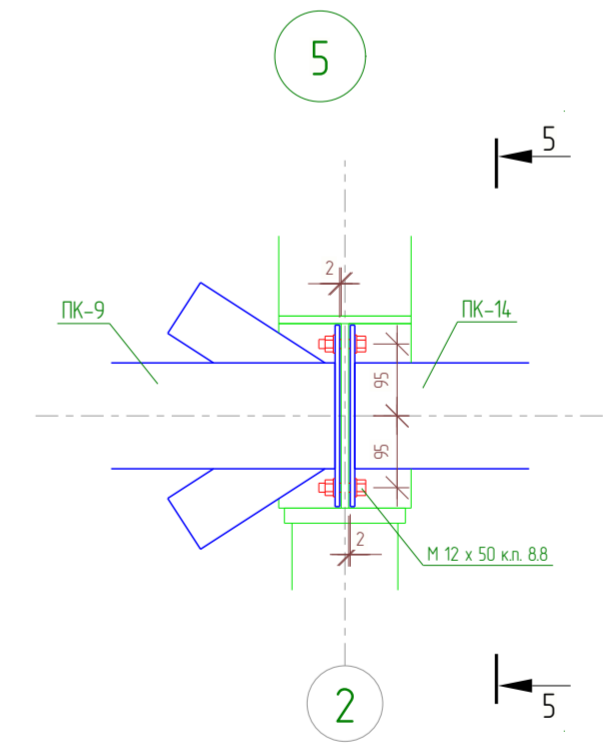
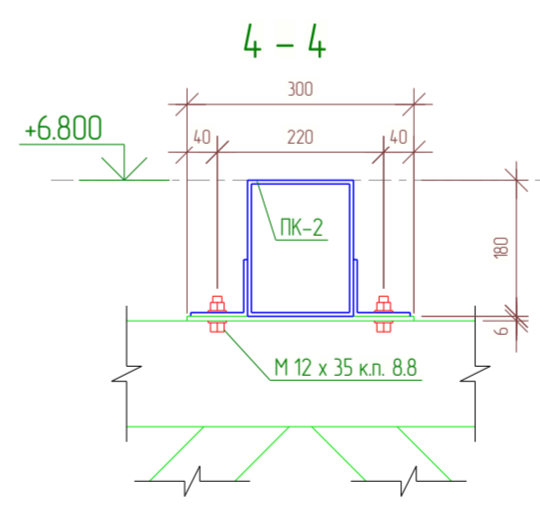
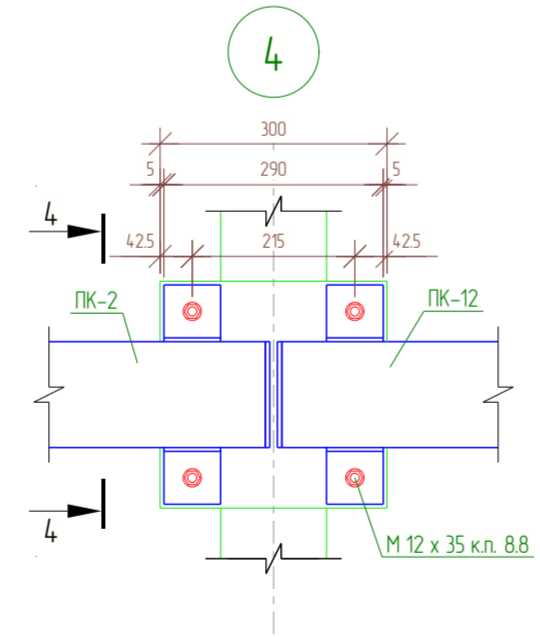
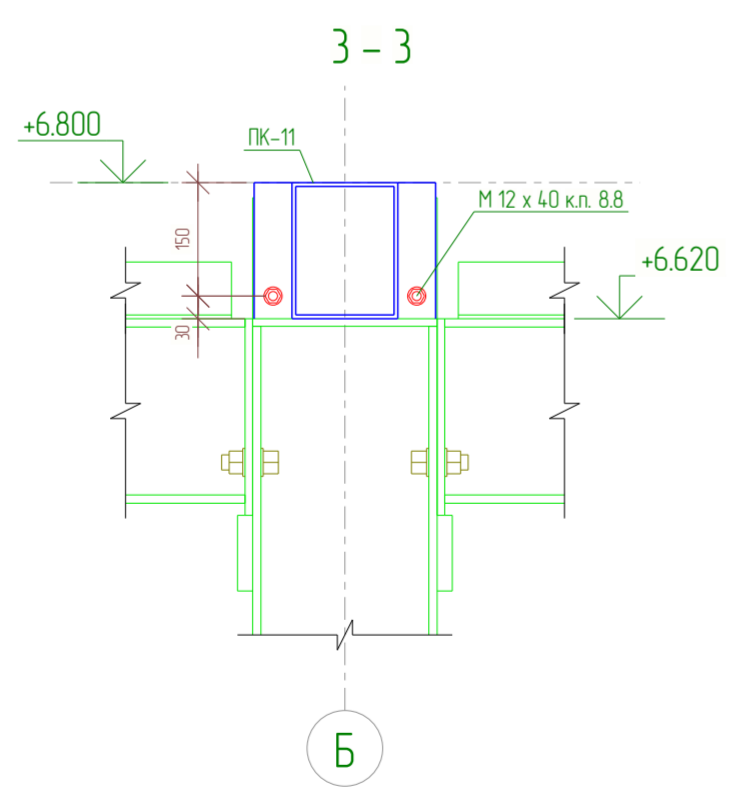
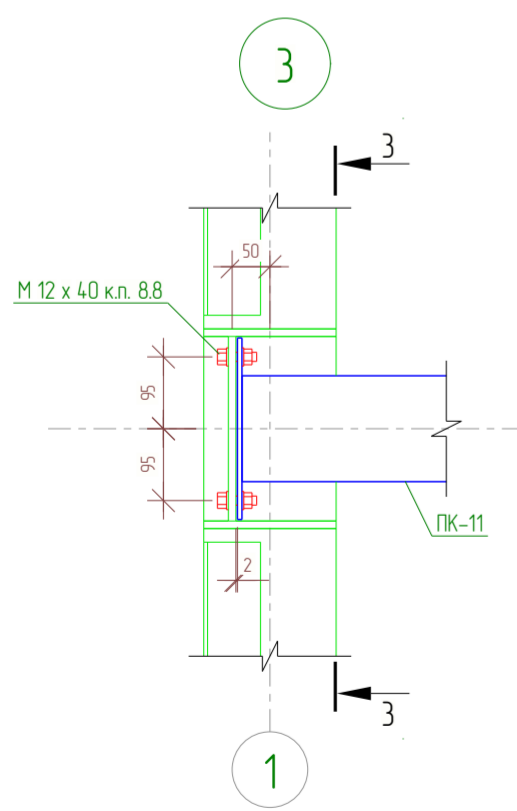
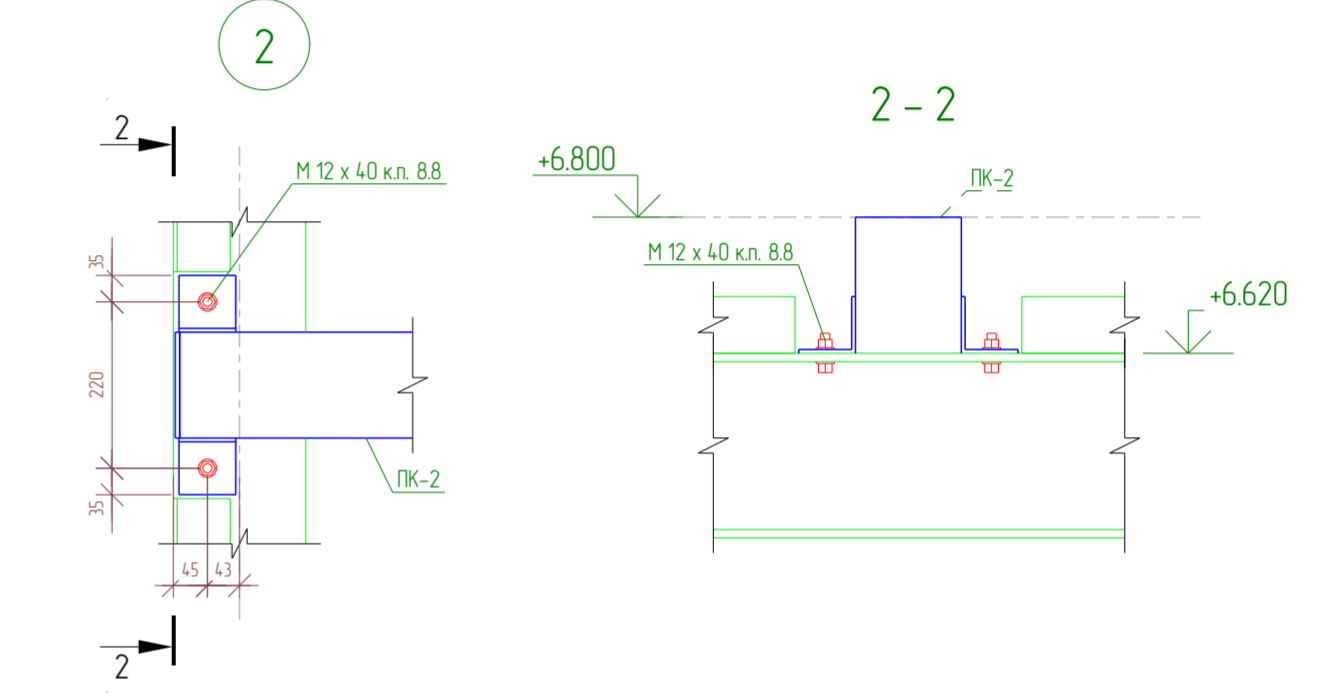
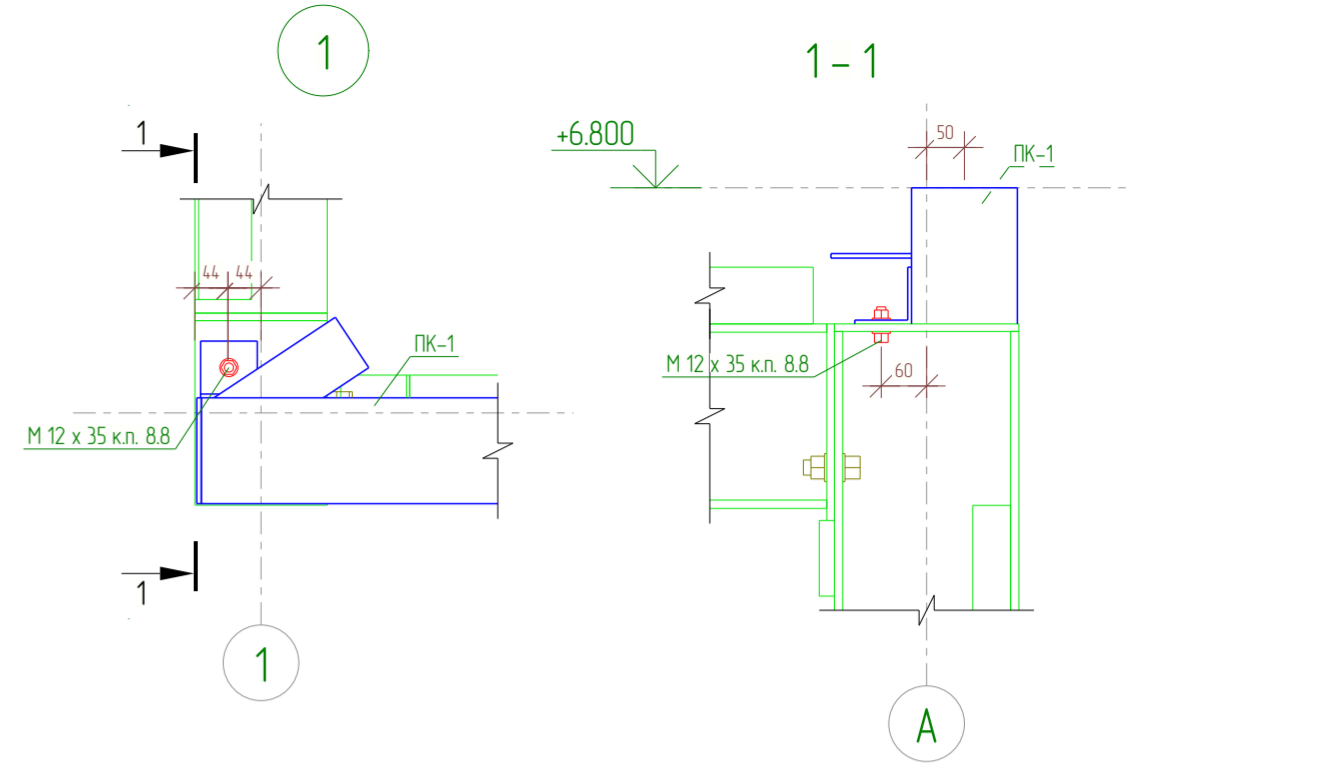
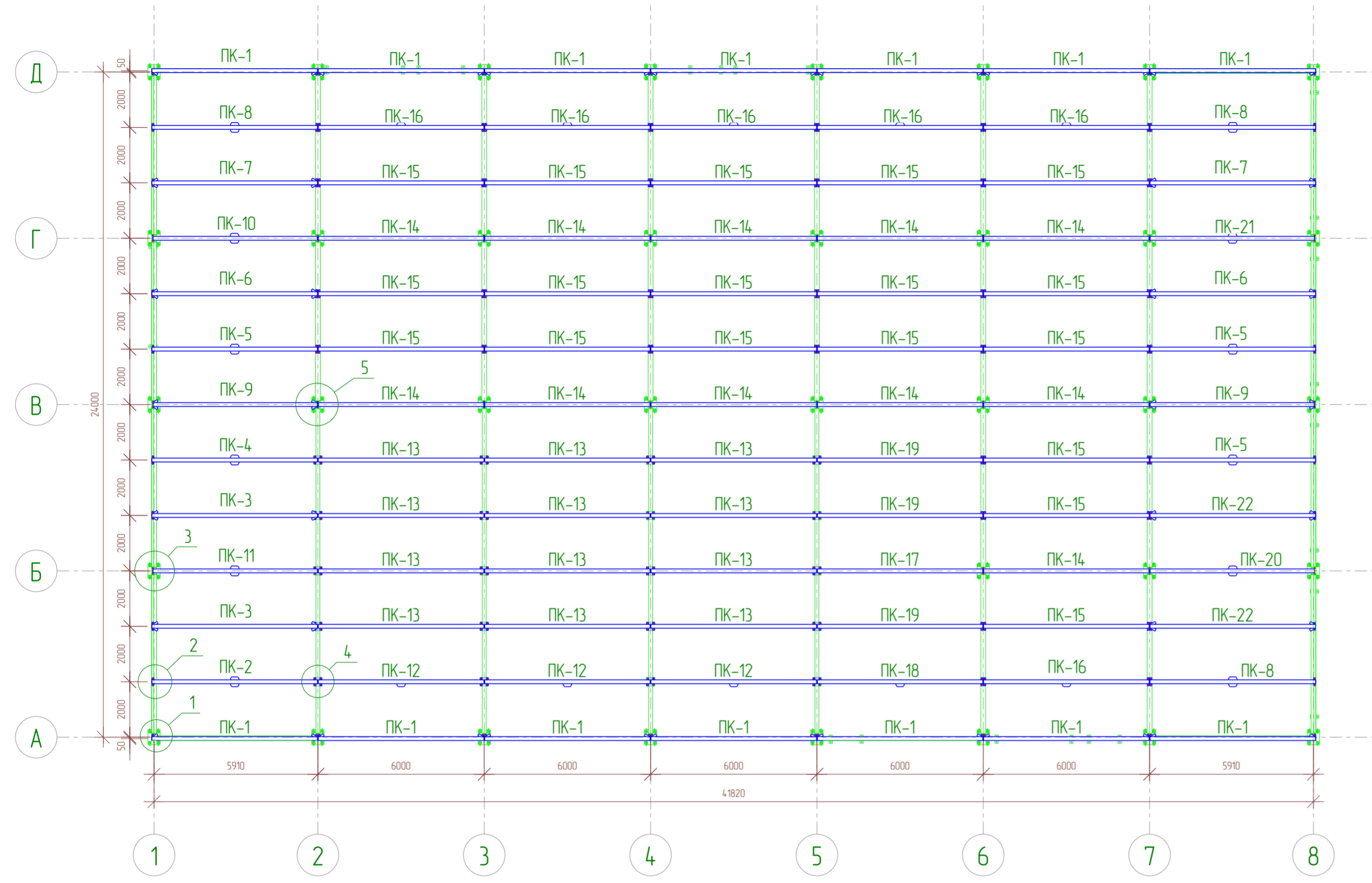
Ведомость отправочных элементов

Отпр. марка	Кол-во	Масса, кг	
		шт.	общ.
БС-2	16	263.0	4208.0
Всего:			4208.0

Все соединения деталей выполнить сварными. Стыковые соединения профильных труб выполнить замкнутыми. Сварные швы выполнять в соответствии с требованиями СП 70.13330.2012 и ГОСТ 5264-80 электродами Э-42А по ГОСТ 9467-75*. Катет сварных швов принимать не менее 4 мм.

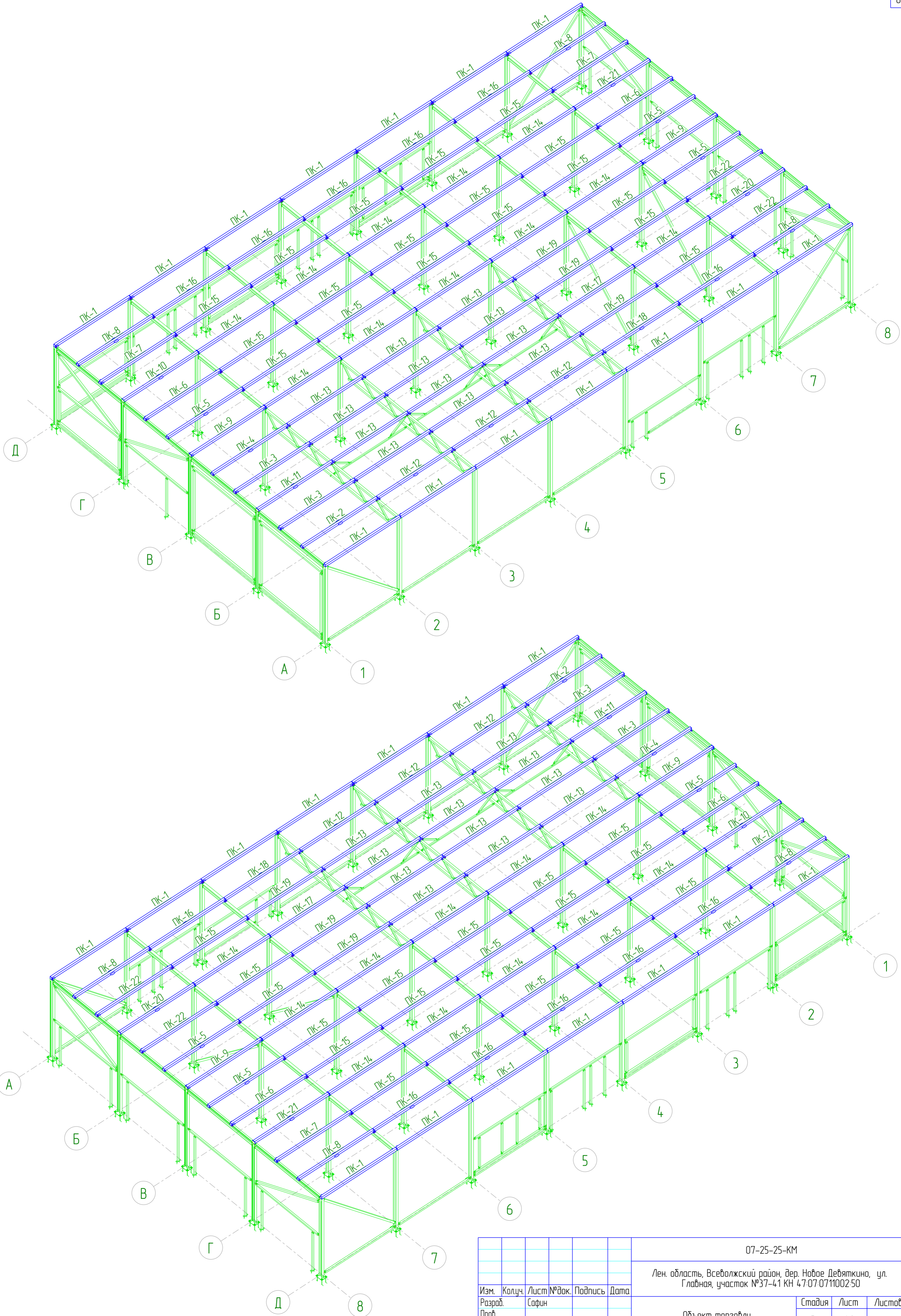
						07-25-25-КМ			
						Лен. область, Всеволожский район, дер. Новое Десяткино, ул. Главная, участок №37-41 КН 47:07:0711002:50			
Изм.	Кол.уч.	Лист	№ док.	Подпись	Дата	Объект торговли	Стация	Лист	Листов
Разраб.		Сафин					Р	5.4	
Проб.									
Утв.									

План на отм. 0,000

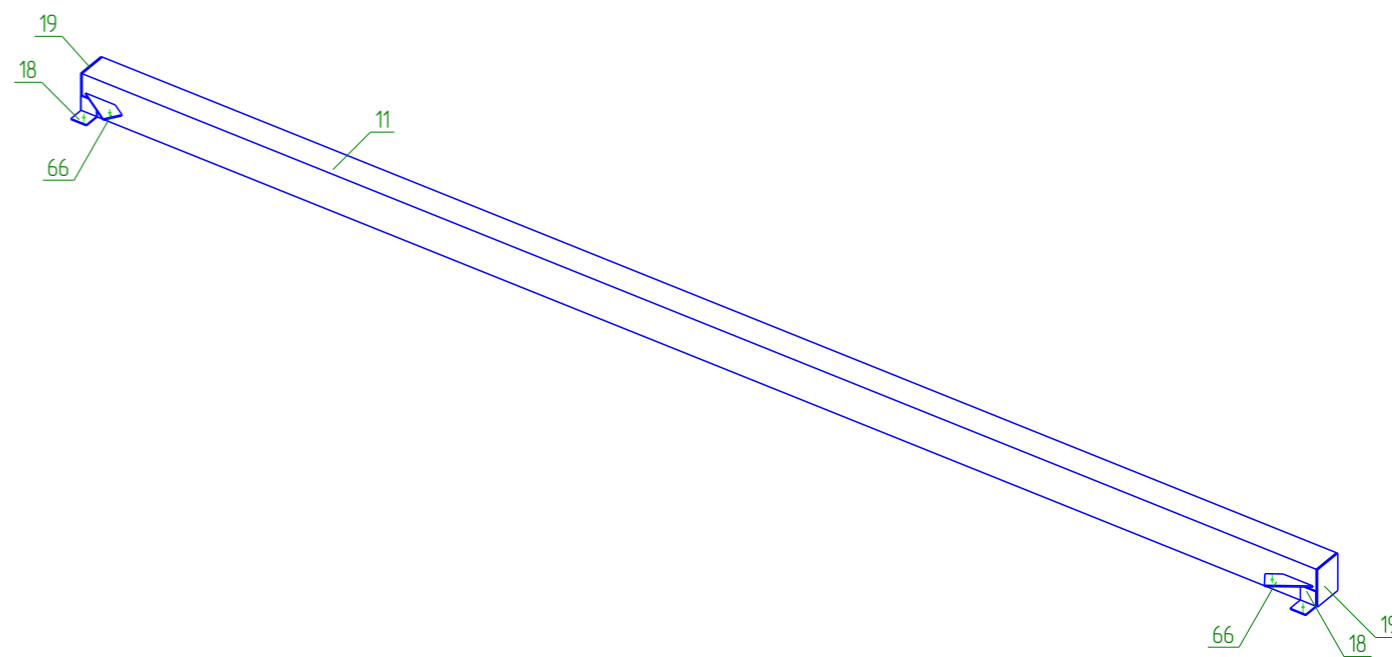
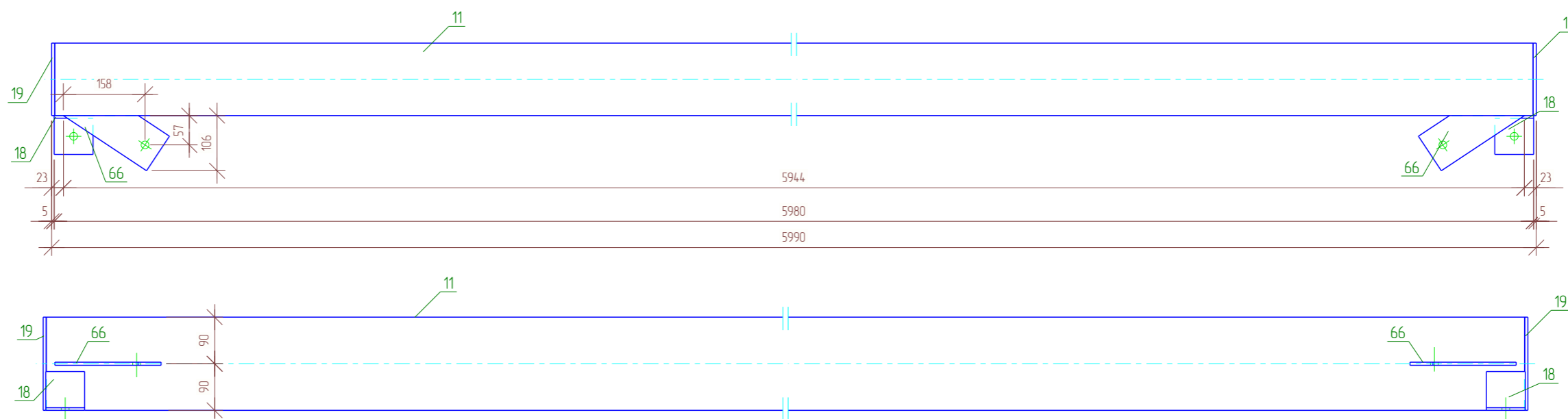


Соединение всех новых сборок болтовое. По отверстиям ответных элементов ранее смонтированных конструкций. Взаимное расположение сборок и ответных элементов выполнять согласно разрезов и изометрических схем.

07-25-25-КМ				
Лен. область, Всеволожский район, дер. Новое Десяткино, ул. Главная, участок №37-4/1 КН 47:07:0711002:50				
Изм.	Кол.уч.	Лист №	Подпись	Дата
Разраб.		Сафин		
Проб.				
Объект торговли			Стадия	Лист
			Р	6.1
План прогонов кровли ПК				
Утв.				



					07-25-25-KM			
					Лен. область, Всеволожский район, дер. Новое Десяткино, ул. Главная, участок №37-41 КН 47:07:0711002:50			
Изм.	Колуч.	Лист № док.	Подпись	Дата	Объект торговли	Стадия	Лист	Листов
Разраб.	Проф.	Сафин				Р	6.2	
Умб.					Изометрический вид ПК			



Спецификация

Марка эл-та	Дет. №	Кол. шт	Профиль	Длина, мм	Масса, кг			Марка стали	Примечание
					шт	общ	марки		
ПК-1	11	1	□ 180x140x5.0	5978	142.5	142.5		С245	
	18	2	└ 75x5	75	0.4	0.8		С245	
	19	2	— 6x140	180	1.2	2.4		С245	
	66	2	— 6x80	193	0.5	1.0		С245	
					01.0% = 1.5 кг		148.2		

Выборка металла

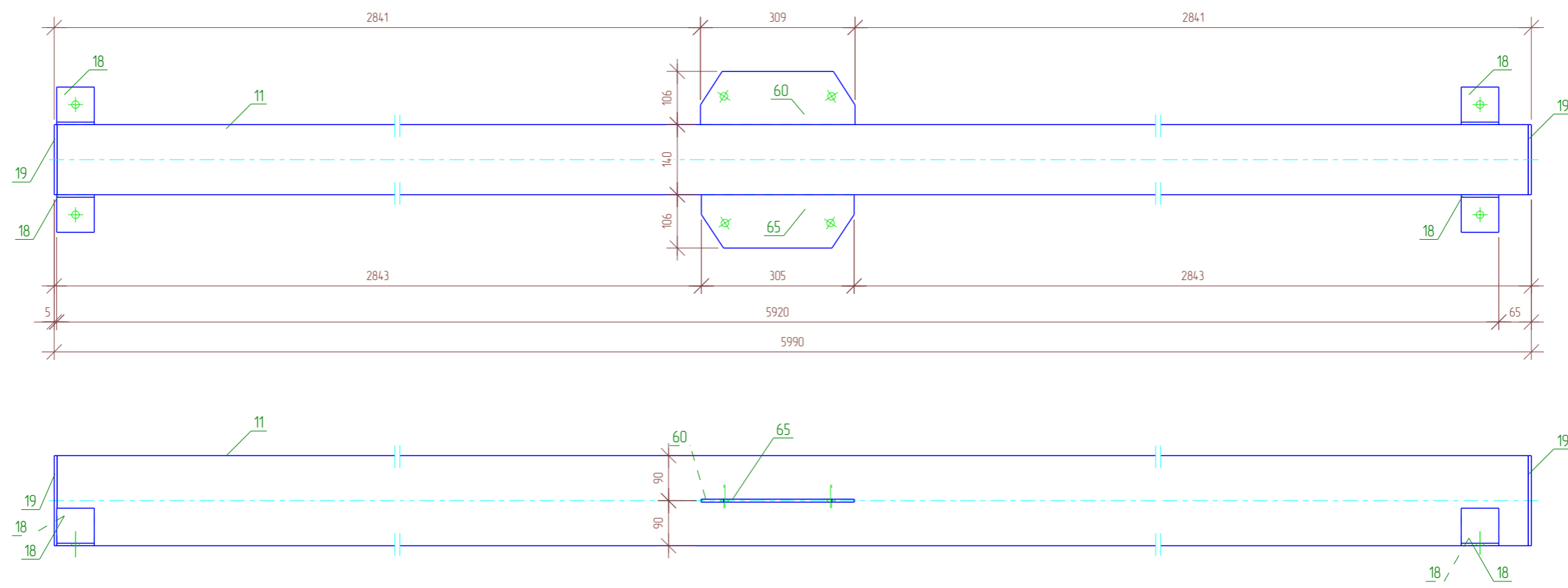
Профиль	Марка стали	Масса, кг
└ 75x5	С245	11.2
— 6x140	С245	47.6
□ 180x140x5.0	С245	1995.0
Всего:		2053.8

Ведомость отправочных элементов

Отпр. марка	Кол-во	Масса, кг	
		шт.	общ.
ПК-1	14	148.2	2074.8
Всего:			2074.8

Все соединения деталей выполнить сварными. Стыковые соединения профильных труб выполнить замкнутыми. Сварные швы выполнять в соответствии с требованиями СП 70.13330.2012 и ГОСТ 5264-80 электродами Э-42А по ГОСТ 9467-75*. Катет сварных швов принимать не менее 4 мм.

07-25-25-КМ					
Лен. область, Всеволожский район, дер. Новое Девяткино, ул. Главная, участок №37-41 КН 47:07:0711002:50					
Изм.	Кол.уч.	Лист	№ док.	Подпись	Дата
Разраб.	Сафин				
Проб.					
Объект торговли				Стация	Лист
				Р	6.3
Утв.					



Спецификация

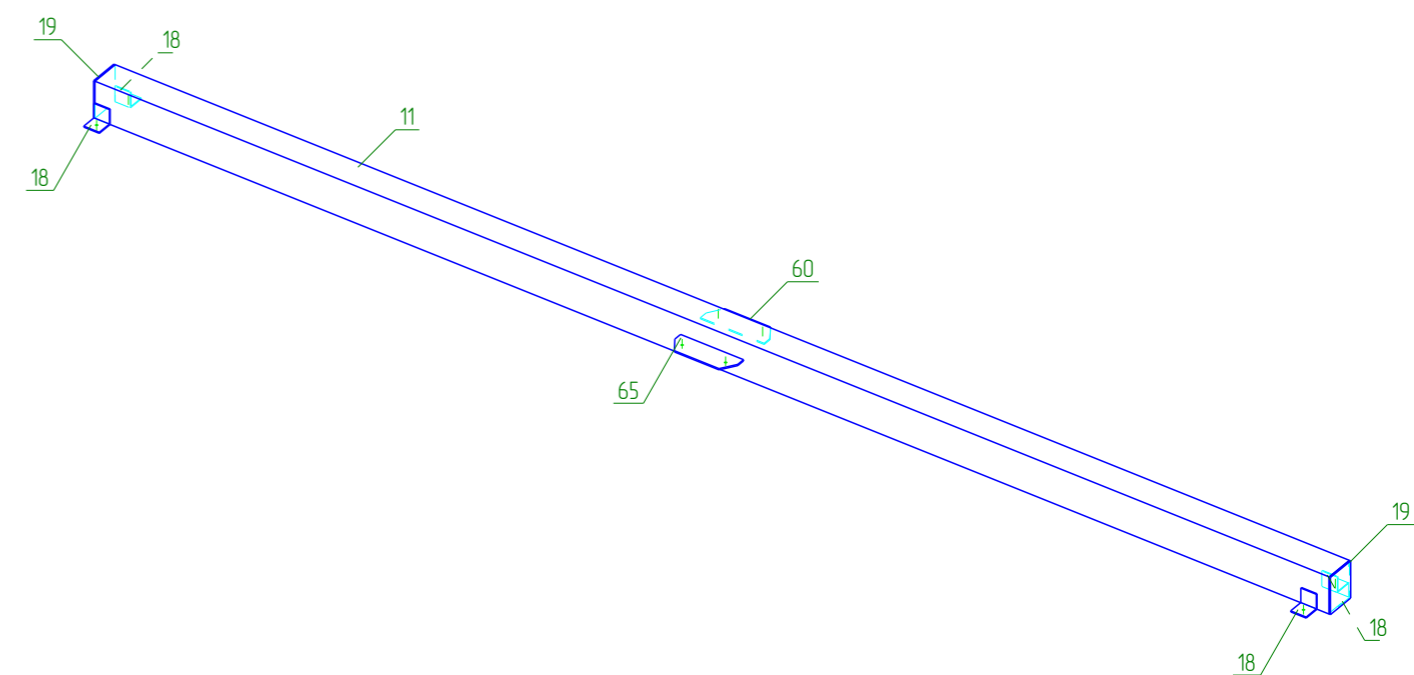
Марка эл-та	Дет. №	Кол. шт	Профиль	Длина, мм	Масса, кг			Марка стали	Примечание
					шт	общ	марки		
ПК-2	11	1	□ 180x140x5.0	5978	14.25	142.5		С245	
	18	4	└ 75x5	75	0.4	1.6		С245	
	19	2	— 6x140	180	1.2	2.4		С245	
	60	1	— 6x106	309	1.4	1.4		С245	
	65	1	— 6x106	305	1.4	1.4		С245	
					01.0% = 1.5 кг		150.8		

Выборка металла

Профиль	Марка стали	Масса, кг
└ 75x5	С245	1.6
— 6x140	С245	5.2
□ 180x140x5.0	С245	14.25
Всево:		149.3

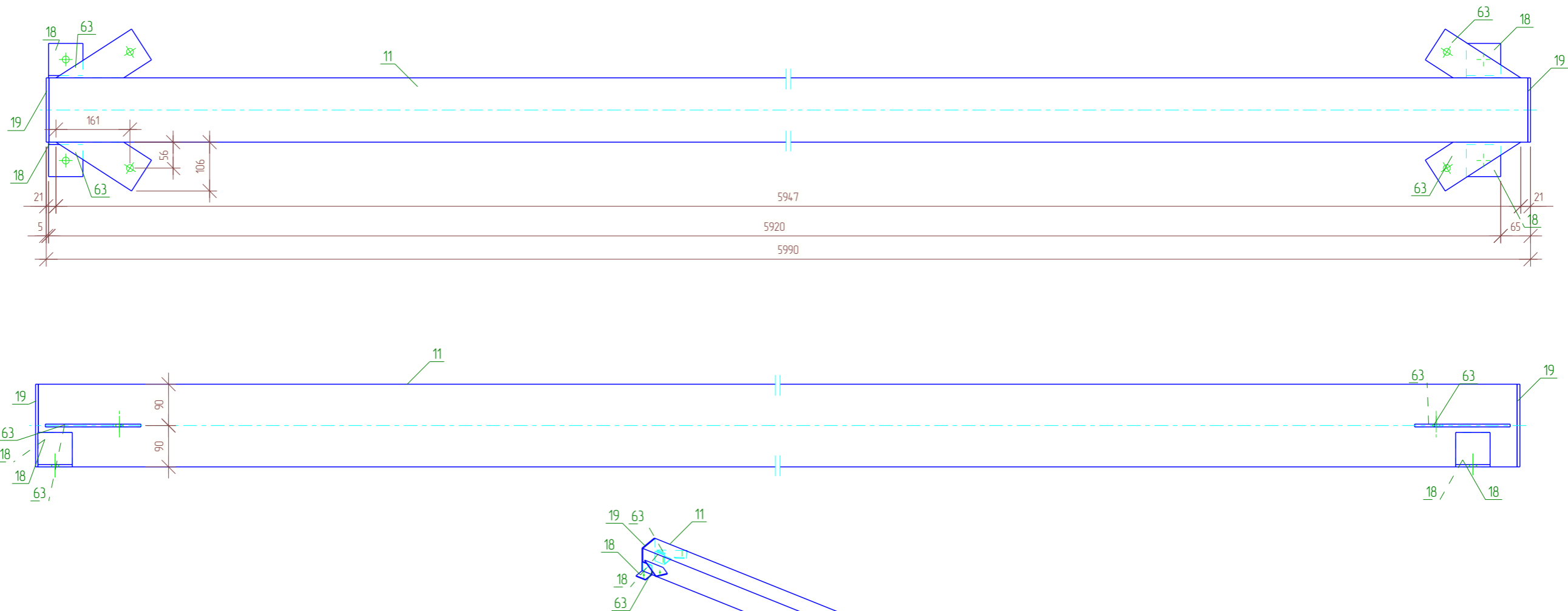
Ведомость отправочных элементов

Отпр. марка	Кол-во	Масса, кг	
		шт.	общ.
ПК-2	1	150.8	150.8
Всево:			150.8



Все соединения деталей выполнить сварными. Стыковые соединения профильных труб выполнить замкнутыми. Сварные швы выполнять в соответствии с требованиями СП 70.13330.2012 и ГОСТ 5264-80 электродами Э-42А по ГОСТ 9467-75*. Катет сварных швов принимать не менее 4 мм.

07-25-25-КМ					
Лен. область, Всеволжский район, дер. Новое Десяткино, ул. Главная, участок №37-41 КН 47:07:0711002:50					
Изм.	Кол.уч.	Лист	№ док.	Подпись	Дата
Разраб.		Сафин			
Проб.					
Объект торговли				Стация	Лист
				Р	6.4
Утв.					



Спецификация

Марка эл-та	Дет. №	Кол. шт	Профиль	Длина, мм	Масса, кг			Марка стали	Примечание
					шт	общ	марки		
ПК-3	11	1	□ 180x140x5.0	5978	14.2.5	142.5		С245	
	18	4	└ 75x5	75	0.4	1.6		С245	
	19	2	— 6x140	180	1.2	2.4		С245	
	63	4	— 6x80	196	0.5	2.0		С245	
					01.0% = 1.5 кг		150.0		

Выборка металла

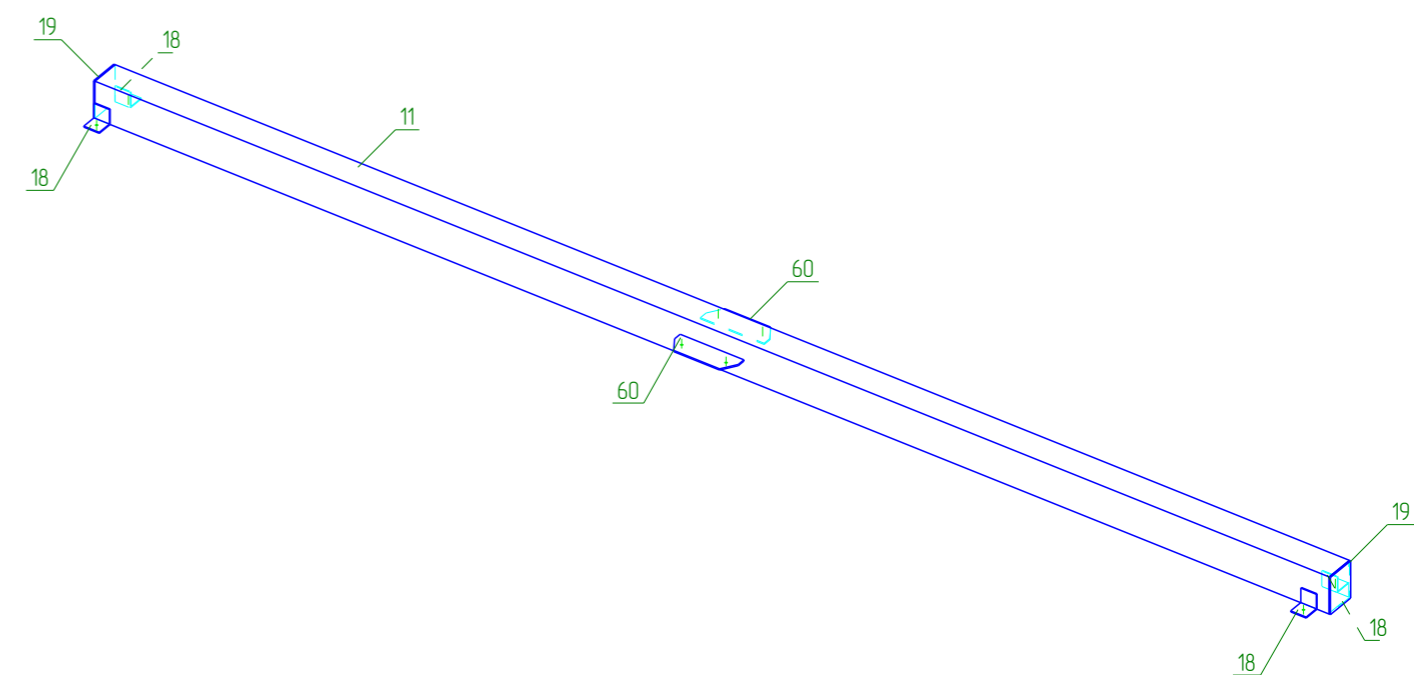
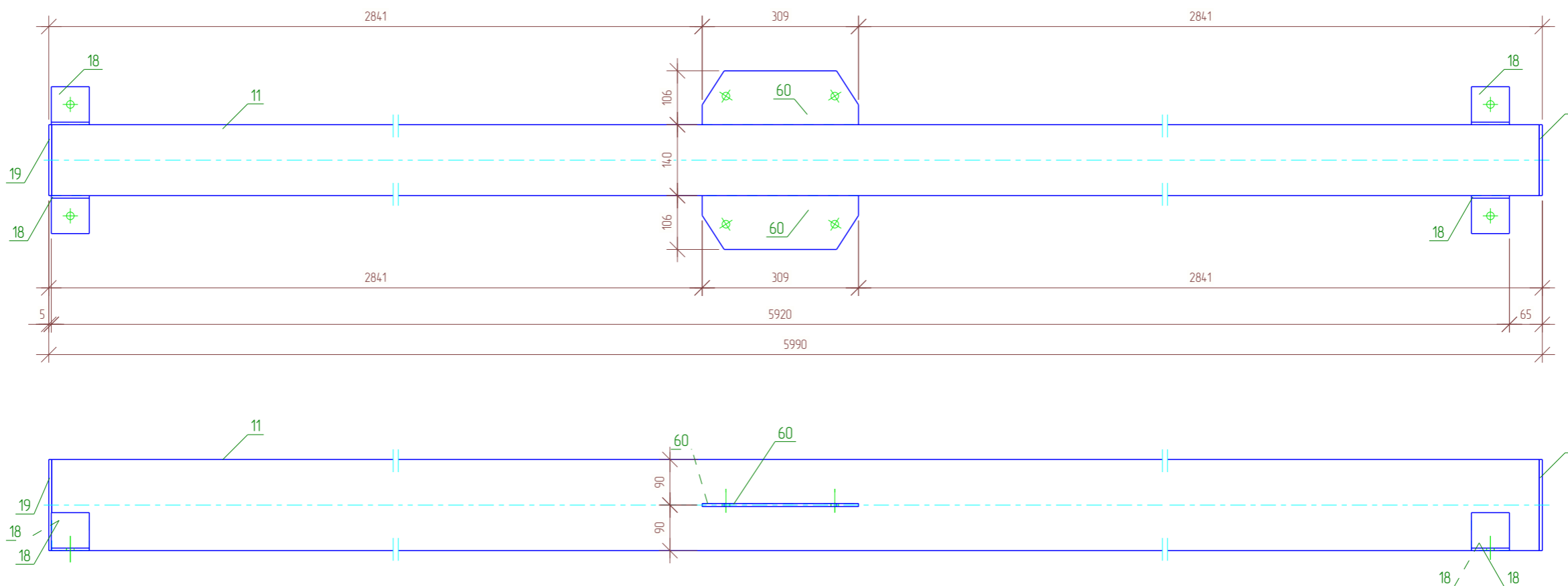
Профиль	Марка стали	Масса, кг
└ 75x5	С245	3.2
— 6x140	С245	8.8
□ 180x140x5.0	С245	285.0
Всего:		297.0

Ведомость отправочных элементов

Отпр. марка	Кол-во	Масса, кг	
		шт.	общ.
ПК-3	2	150.0	300.0
Всего:			300.0

Все соединения деталей выполнить сварными. Стыковые соединения профильных труб выполнить замкнутыми. Сварные швы выполнять в соответствии с требованиями СП 70.13330.2012 и ГОСТ 5264-80 электродами Э-42А по ГОСТ 9467-75*. Катет сварных швов принимать не менее 4 мм.

						07-25-25-КМ			
						Лен. область, Всеволожский район, дер. Новое Девяткино, ул. Главная, участок №37-41 КН 47:07:0711002:50			
Изм.	Кол.уч.	Лист	№ док.	Подпись	Дата	Объект торговли	Стадия	Лист	Листов
Разраб.		Сафин					Р	6.5	
Проб.									
Утв.									



Спецификация

Марка эл-та	Дет. №	Кол. шт	Профиль	Длина, мм	Масса, кг			Марка стали	Примечание
					шт	общ	марки		
ПК-4	11	1	□ 180x140x5.0	5978	14.2.5	14.2.5		С245	
	18	4	└ 75x5	75	0.4	1.6		С245	
	19	2	— 6x140	180	1.2	2.4		С245	
	60	2	— 6x106	309	1.4	2.8		С245	
					01.0% = 1.5 кг		150.8		

Выборка металла

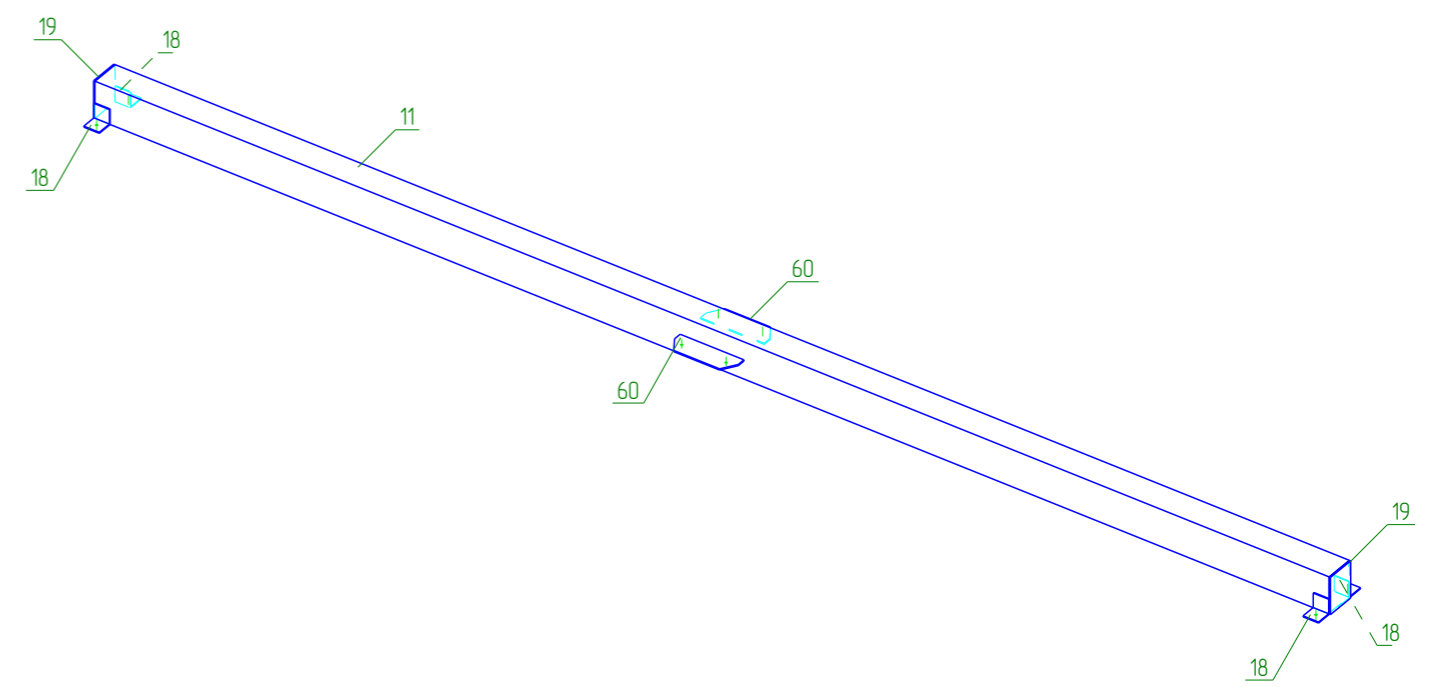
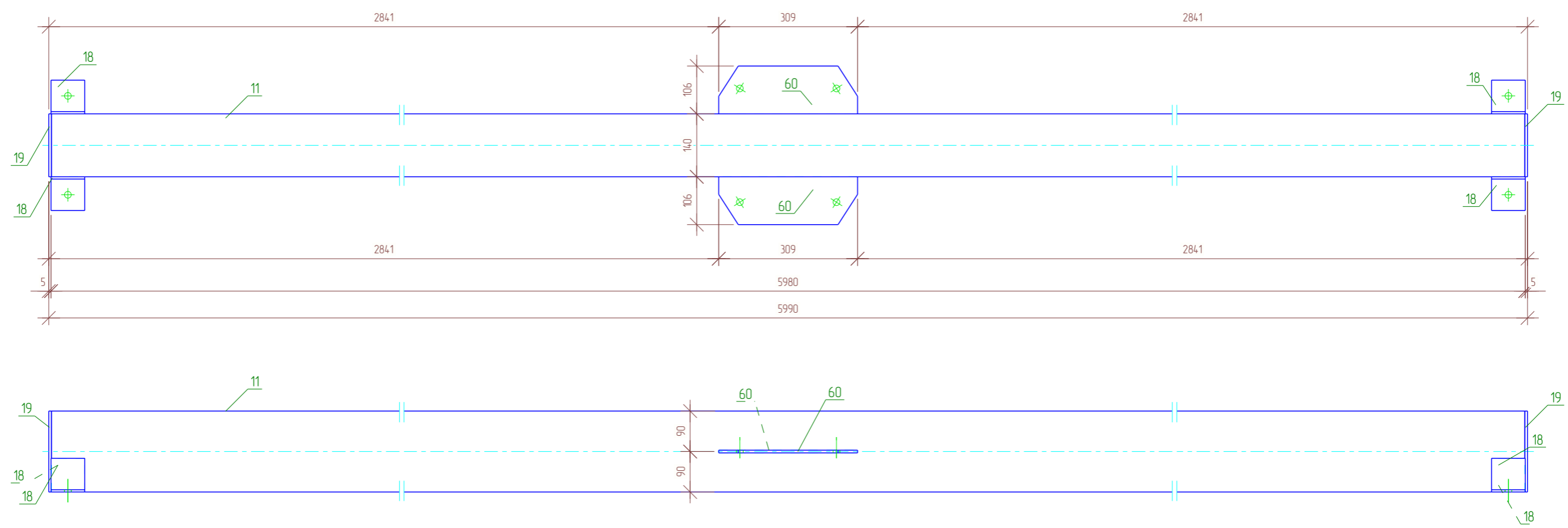
Профиль	Марка стали	Масса, кг
└ 75x5	С245	1.6
— 6x140	С245	5.2
□ 180x140x5.0	С245	14.2.5
Всего:		149.3

Ведомость отправочных элементов

Отпр. марка	Кол-во	Масса, кг	
		шт.	общ.
ПК-4	1	150.8	150.8
Всего:		150.8	150.8

Все соединения деталей выполнить сварными. Стыковые соединения профильных труб выполнить замкнутыми. Сварные швы выполнять в соответствии с требованиями СП 70.13330.2012 и ГОСТ 5264-80 электродами Э-42А по ГОСТ 9467-75*. Катет сварных швов принимать не менее 4 мм.

07-25-25-КМ					
Лен. область, Всеволжский район, дер. Новое Девяткино, ул. Главная, участок №37-41 КН 47:07:0711002:50					
Изм.	Кол.уч.	Лист	№ док.	Подпись	Дата
Разраб.		Сафин			
Проб.					
Объект торговли				Стация	Лист
				Р	6.6
Утв.					



Спецификация

Марка эл-та	Дет. №	Кол. шт	Профиль	Длина, мм	Масса, кг			Марка стали	Примечание
					шт	общ	марки		
ПК-5	11	1	□ 180x140x5.0	5978	142.5	142.5		С245	
	18	4	└ 75x5	75	0.4	1.6		С245	
	19	2	— 6x140	180	1.2	2.4		С245	
	60	2	— 6x106	309	1.4	2.8		С245	
					01.0% = 1.5 кг		150.8		

Выборка металла

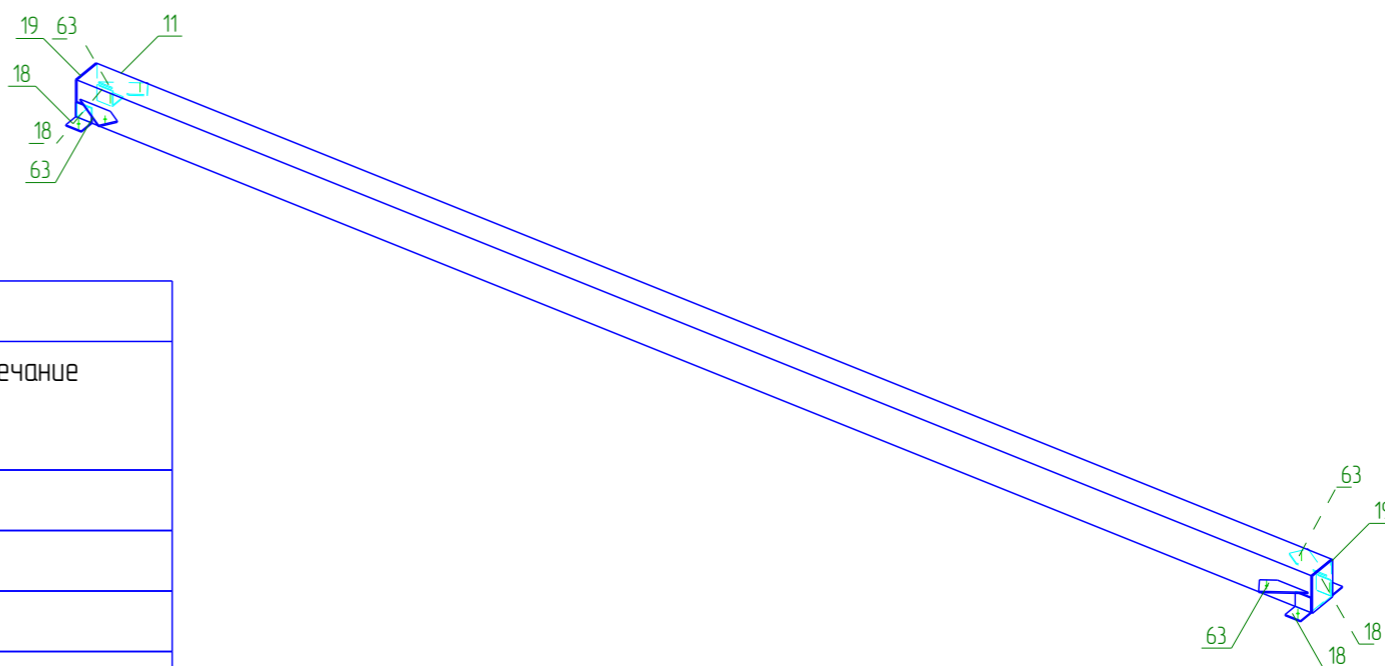
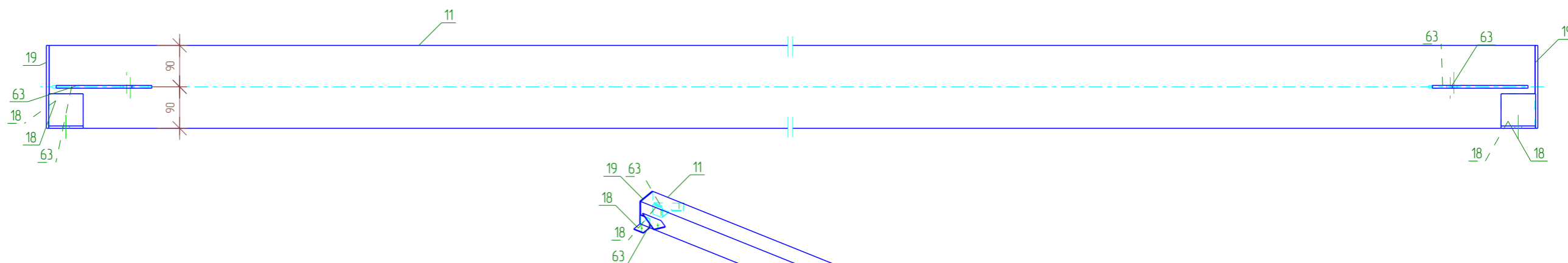
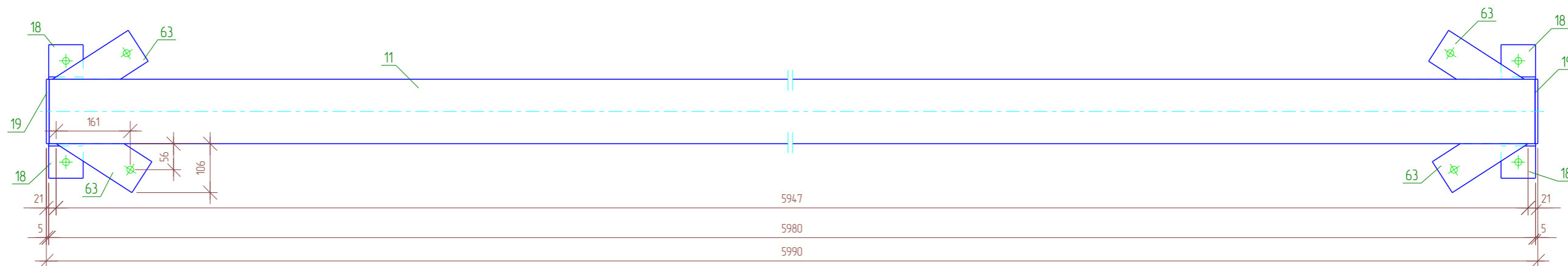
Профиль	Марка стали	Масса, кг
└ 75x5	С245	4.8
— 6x140	С245	15.6
□ 180x140x5.0	С245	427.5
Всево:		447.9

Ведомость отправочных элементов

Отпр. марка	Кол-во	Масса, кг	
		шт.	общ.
ПК-5	3	150.8	452.4
Всево:			452.4

Все соединения деталей выполнить сварными. Стыковые соединения профильных труб выполнить замкнутыми. Сварные швы выполнять в соответствии с требованиями СП 70.13330.2012 и ГОСТ 5264-80 электродами Э-42А по ГОСТ 9467-75*. Катет сварных швов принимать не менее 4 мм.

07-25-25-КМ					
Лен. область, Всеволжский район, дер. Новое Девяткино, ул. Главная, участок №37-41 КН 47:07:0711002:50					
Изм.	Кол.уч.	Лист	№ док.	Подпись	Дата
Разраб.		Сафин			
Проб.					
Объект торговли				Стадия	Лист
				Р	6.7
Утв.					



Спецификация

Марка эл-та	Дет. №	Кол. шт	Профиль	Длина, мм	Масса, кг			Марка стали	Примечание
					шт	общ	марки		
ПК-6	11	1	□ 180x140x5.0	5978	142.5	142.5		С245	
	18	4	└ 75x5	75	0.4	1.6		С245	
	19	2	— 6x140	180	1.2	2.4		С245	
	63	4	— 6x80	196	0.5	2.0		С245	
					01.0% = 1.5 кг		150.0		

Выборка металла

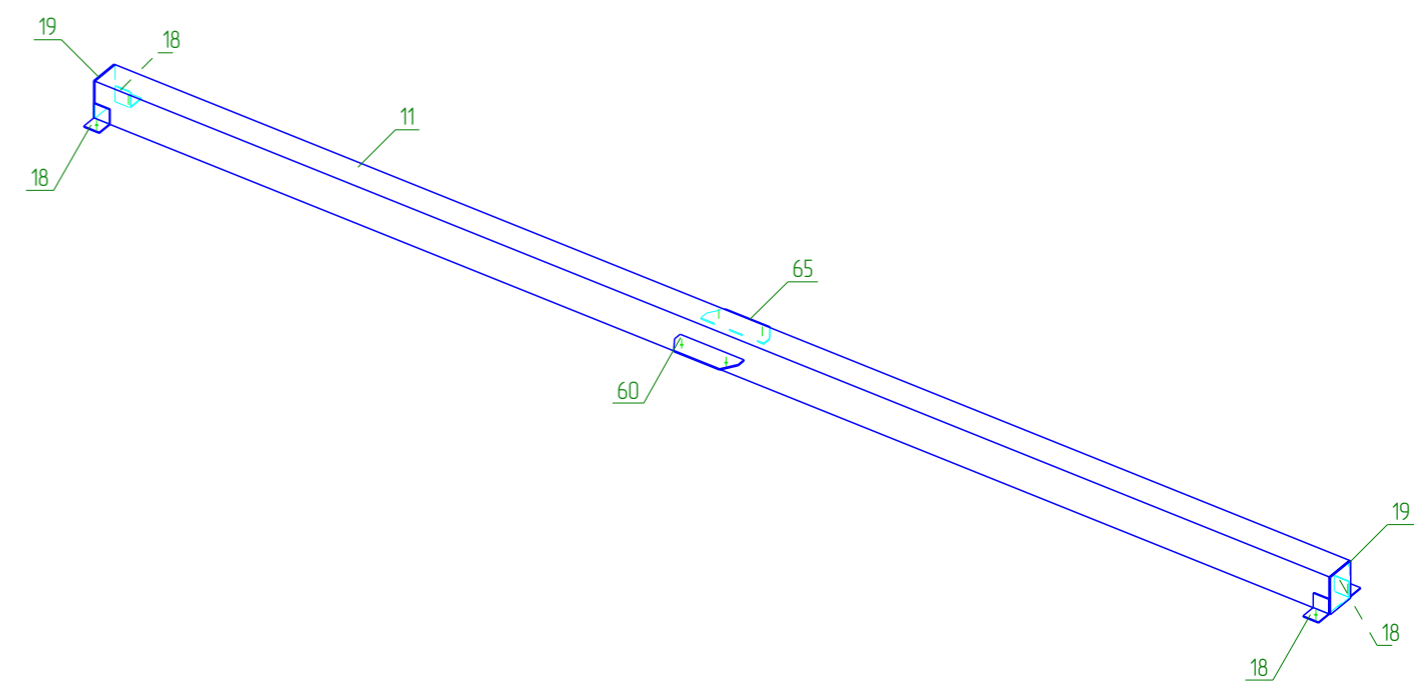
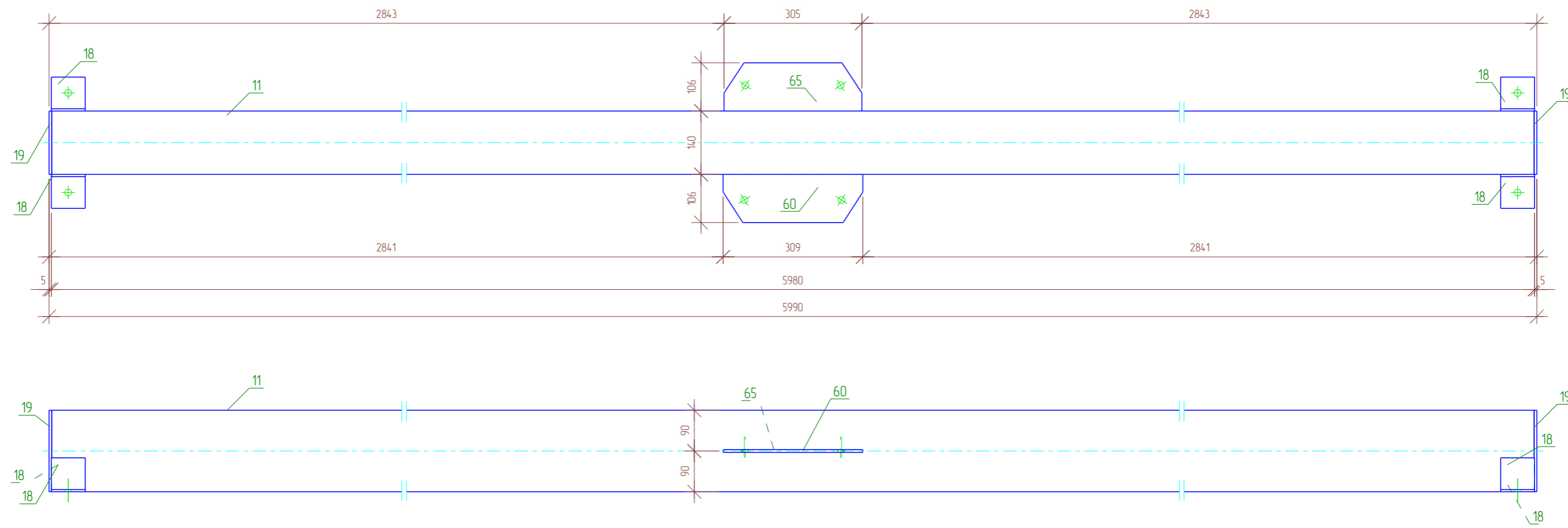
Профиль	Марка стали	Масса, кг
└ 75x5	С245	3.2
— 6x140	С245	8.8
□ 180x140x5.0	С245	285.0
Всего:		297.0

Ведомость отправочных элементов

Отпр. марка	Кол-во	Масса, кг	
		шт.	общ.
ПК-6	2	150.0	300.0
Всего:		300.0	

Все соединения деталей выполнить сварными. Стыковые соединения профильных труб выполнить замкнутыми. Сварные швы выполнять в соответствии с требованиями СП 70.13330.2012 и ГОСТ 5264-80 электродами Э-42А по ГОСТ 9467-75*. Катет сварных швов принимать не менее 4 мм.

07-25-25-КМ					
Лен. область, Всеволожский район, дер. Новое Девяткино, ул. Главная, участок №37-41 КН 47:07:0711002:50					
Изм.	Кол.уч.	Лист	№ док.	Подпись	Дата
Разраб.	Сафин				
Проб.					
Объект торговли				Стация	Лист
				Р	6.8
Утв.					



Спецификация

Марка эл-та	Дет. №	Кол. шт	Профиль	Длина, мм	Масса, кг			Марка стали	Примечание
					шт	общ	марки		
ПК-8	11	1	□ 180x140x5.0	5978	14.25	142.5		С245	
	18	4	└ 75x5	75	0.4	1.6		С245	
	19	2	— 6x140	180	1.2	2.4		С245	
	60	1	— 6x106	309	1.4	1.4		С245	
	65	1	— 6x106	305	1.4	1.4		С245	
					01.0% = 1.5 кг		150.8		

Выборка металла

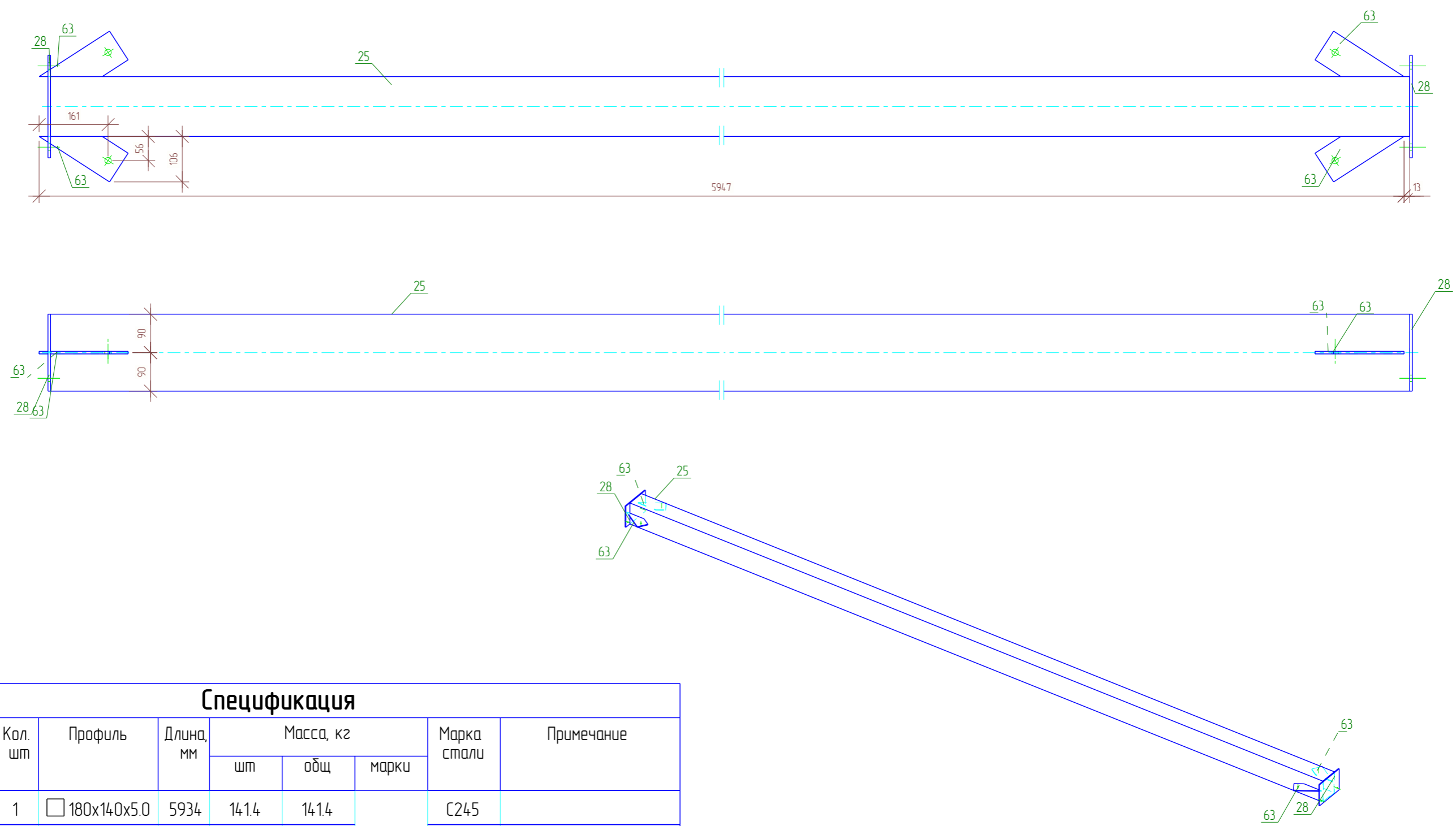
Профиль	Марка стали	Масса, кг
└ 75x5	С245	4.8
— 6x140	С245	15.6
□ 180x140x5.0	С245	427.5
Всево:		447.9

Ведомость отправочных элементов

Отпр. марка	Кол-во	Масса, кг	
		шт.	общ.
ПК-8	3	150.8	452.4
Всево:		150.8	452.4

Все соединения деталей выполнить сварными. Стыковые соединения профильных труб выполнить замкнутыми. Сварные швы выполнять в соответствии с требованиями СП 70.13330.2012 и ГОСТ 5264-80 электродами Э-42А по ГОСТ 9467-75*. Катет сварных швов принимать не менее 4 мм.

07-25-25-КМ					
Лен. область, Всеволжский район, дер. Новое Девяткино, ул. Главная, участок №37-41 КН 47:07:0711002:50					
Изм.	Кол.уч.	Лист	№ док.	Подпись	Дата
Разраб.		Сафин			
Проб.					
Объект торговли				Стадия	Лист
				Р	6.10
Утв.					



Спецификация

Марка эл-та	Дет. №	Кол. шт	Профиль	Длина, мм	Масса, кг			Марка стали	Примечание
					шт	общ	марки		
ПК-9	25	1	□ 180x140x5.0	5934	14.14	14.14		С245	
	28	2	— 6x180	240	2.0	4.0		С245	
	63	4	— 6x80	196	0.5	2.0		С245	
					01.0% = 1.5 кг		148.9		

Выборка металла

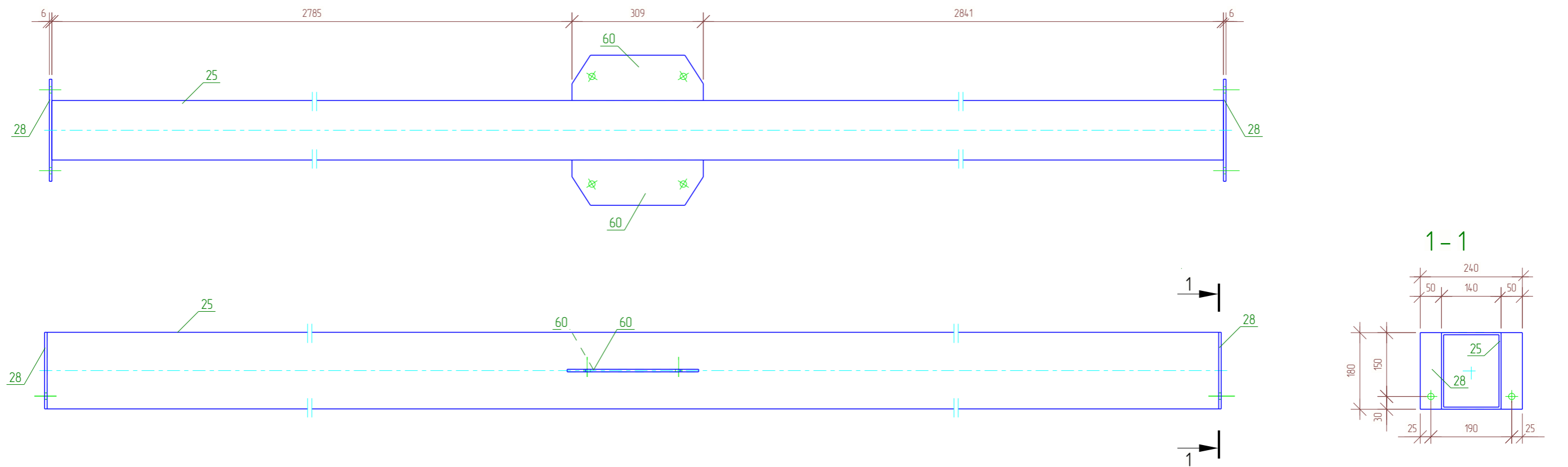
Профиль	Марка стали	Масса, кг
— 6x180	С245	12.0
□ 180x140x5.0	С245	282.8
Всего:		294.8

Ведомость отправочных элементов

Отпр. марка	Кол-во	Масса, кг	
		шт.	общ.
ПК-9	2	148.9	297.8
Всего:			297.8

Все соединения деталей выполнить сварными. Стыковые соединения профильных труб выполнить замкнутыми. Сварные швы выполнять в соответствии с требованиями СП 70.13330.2012 и ГОСТ 5264-80 электродами Э-42А по ГОСТ 9467-75*. Катет сварных швов принимать не менее 4 мм.

07-25-25-КМ					
Лен. область, Всеволожский район, дер. Новое Девяткино, ул. Главная, участок №37-41 КН 47:07:0711002:50					
Изм.	Кол.уч.	Лист	№ док.	Подпись	Дата
Разраб.	Сафин				
Проб.					
Объект торговли				Стадия	Лист
				Р	6.11
Утв.					



Спецификация

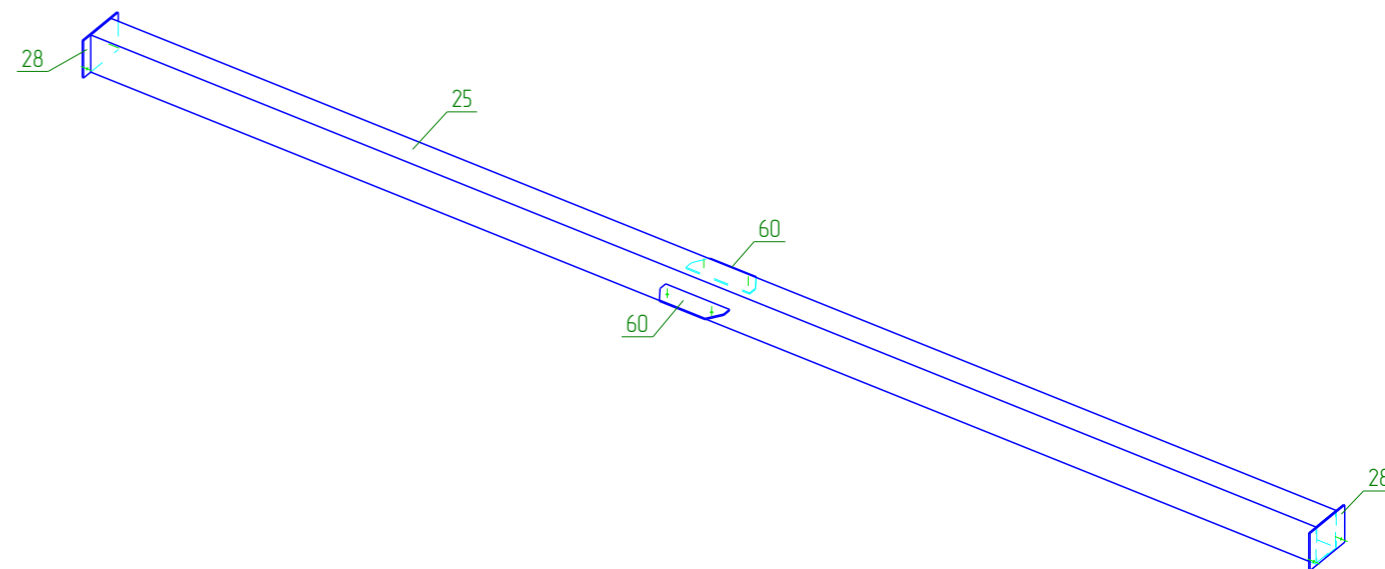
Марка эл-та	Дет. №	Кол. шт	Профиль	Длина, мм	Масса, кг			Марка стали	Примечание
					шт	общ	марки		
ПК-10	25	1	□ 180x140x5.0	5934	14.14	14.14		С245	
	28	2	— 6x180	240	2.0	4.0		С245	
	60	2	— 6x106	309	1.4	2.8		С245	
					01.0% = 1.5 кг		149.7		

Выборка металла

Профиль	Марка стали	Масса, кг
— 6x180	С245	6.8
□ 180x140x5.0	С245	14.14
Всего:		148.2

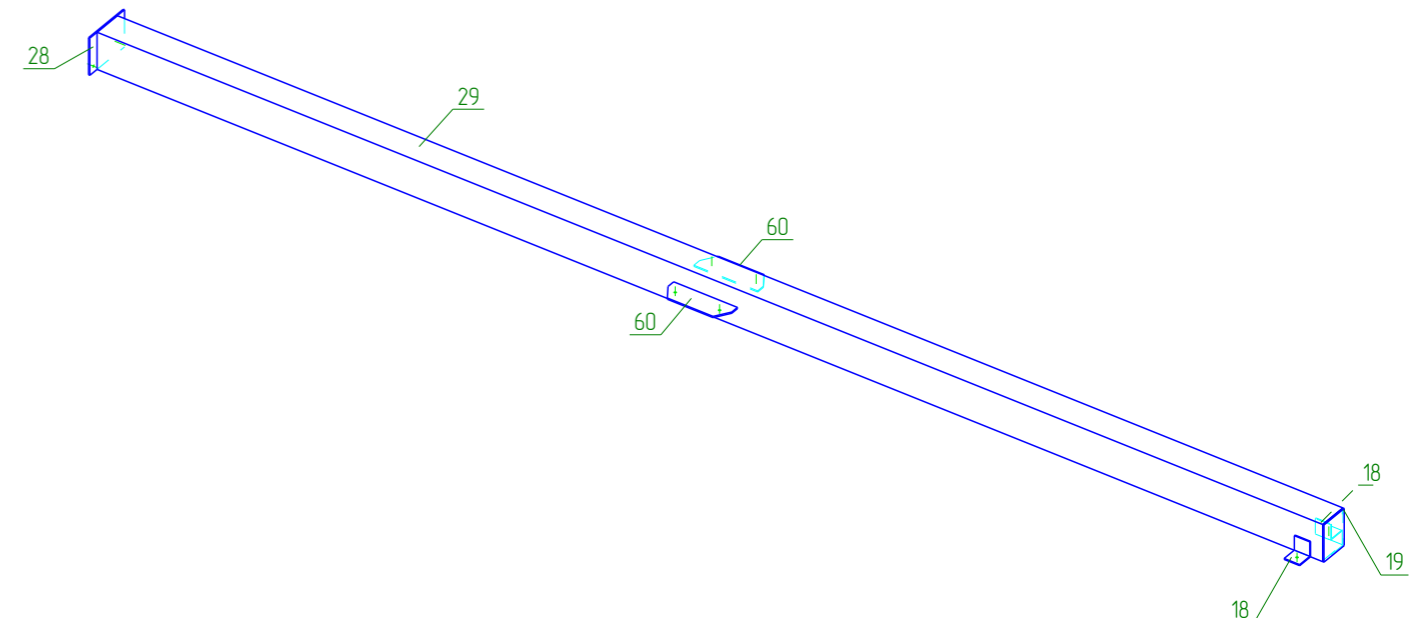
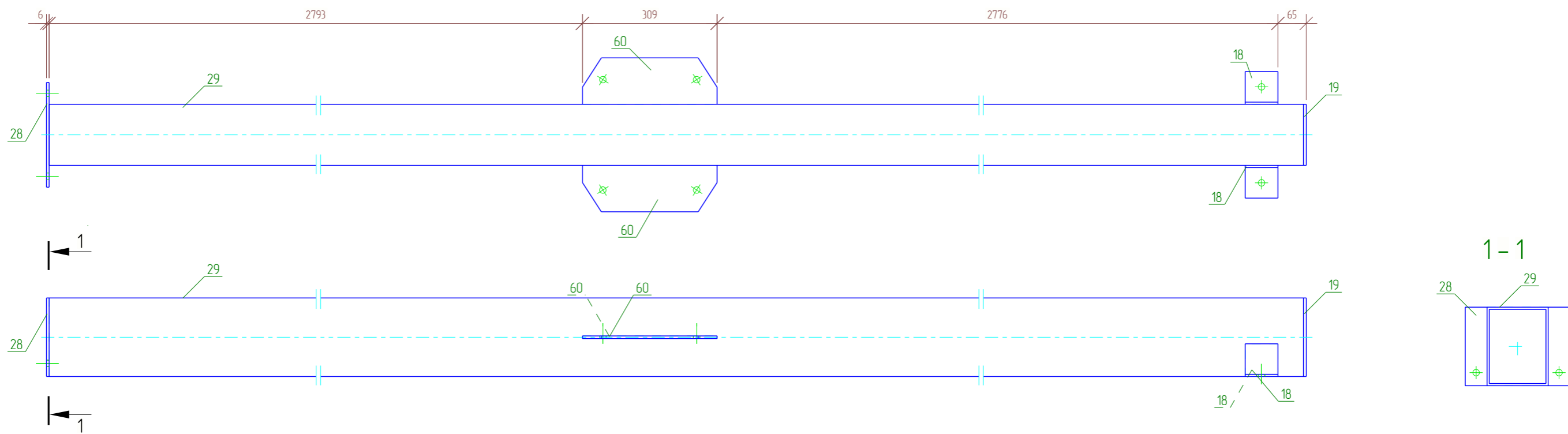
Ведомость отправочных элементов

Отпр. марка	Кол-во	Масса, кг	
		шт.	общ.
ПК-10	1	149.7	149.7
Всего:		149.7	149.7



Все соединения деталей выполнить сварными. Стыковые соединения профильных труб выполнить замкнутыми. Сварные швы выполнять в соответствии с требованиями СП 70.13330.2012 и ГОСТ 5264-80 электродами Э-42А по ГОСТ 9467-75*. Катет сварных швов принимать не менее 4 мм.

07-25-25-КМ					
Лен. область, Всеволожский район, дер. Новое Девяткино, ул. Главная, участок №37-41 КН 47:07:0711002:50					
Изм.	Кол.уч.	Лист	№ док.	Подпись	Дата
Разраб.	Сафин				
Проб.					
Объект торговли				Стация	Лист
				Р	6.12
Утв.					



Спецификация

Марка эл-та	Дет. №	Кол. шт	Профиль	Длина, мм	Масса, кг			Марка стали	Примечание
					шт	общ	марки		
ПК-11	18	2	└ 75x5	75	0.4	0.8	С245		
	19	1	— 6x140	180	1.2	1.2		С245	
	28	1	— 6x180	240	2.0	2.0		С245	
	29	1	□ 180x140x5.0	5936	14.15	14.15		С245	
	60	2	— 6x106	309	1.4	2.8		С245	
					01.0% = 1.5 кг		14.9.8		

Выборка металла

Профиль	Марка стали	Масса, кг
└ 75x5	С245	0.8
— 6x140	С245	6.0
□ 180x140x5.0	С245	14.15
Всево:		14.8.3

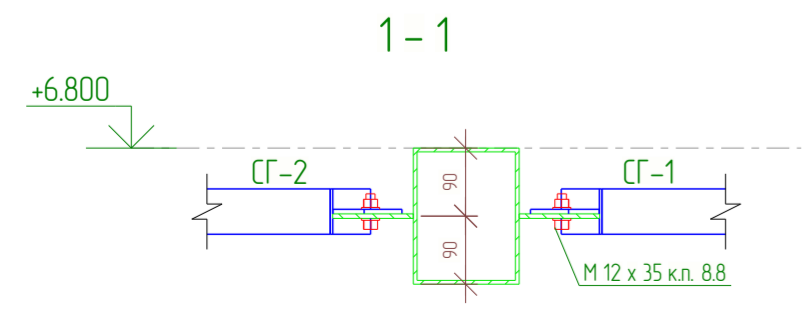
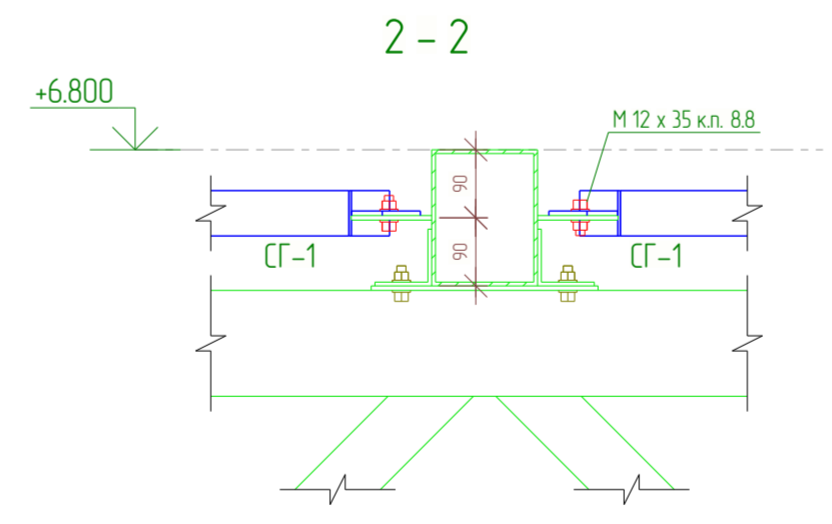
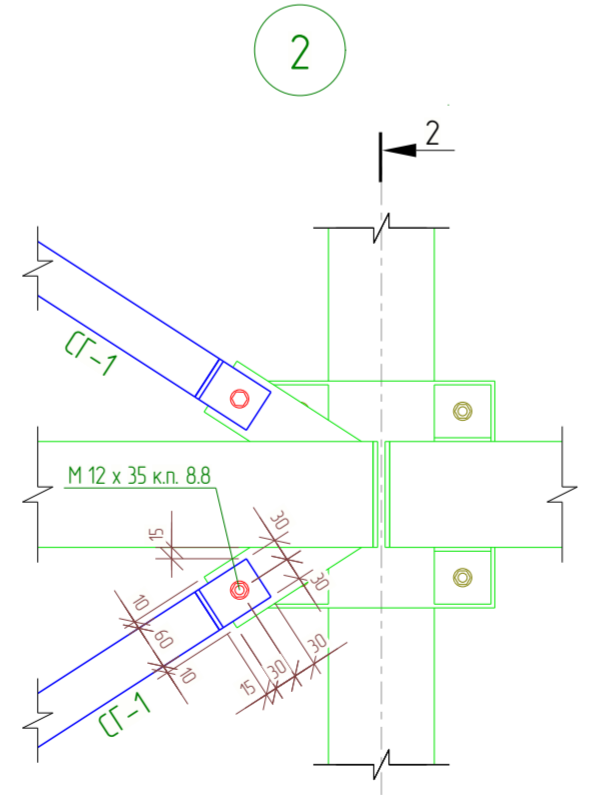
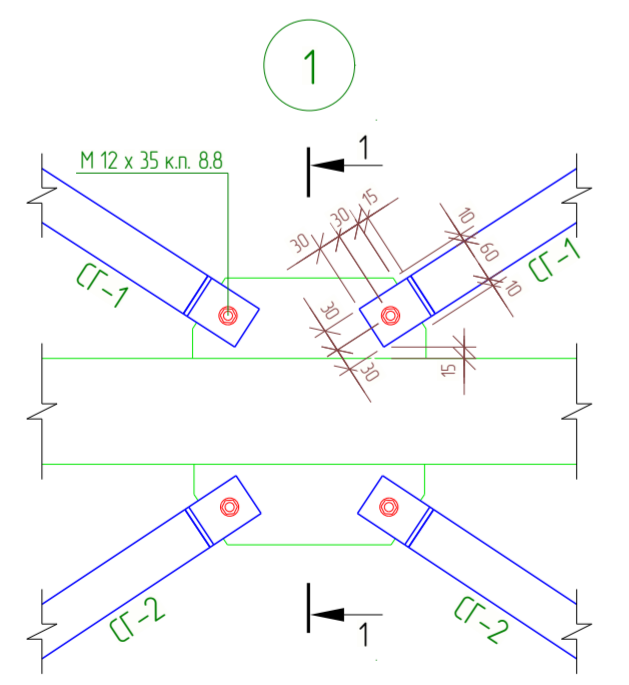
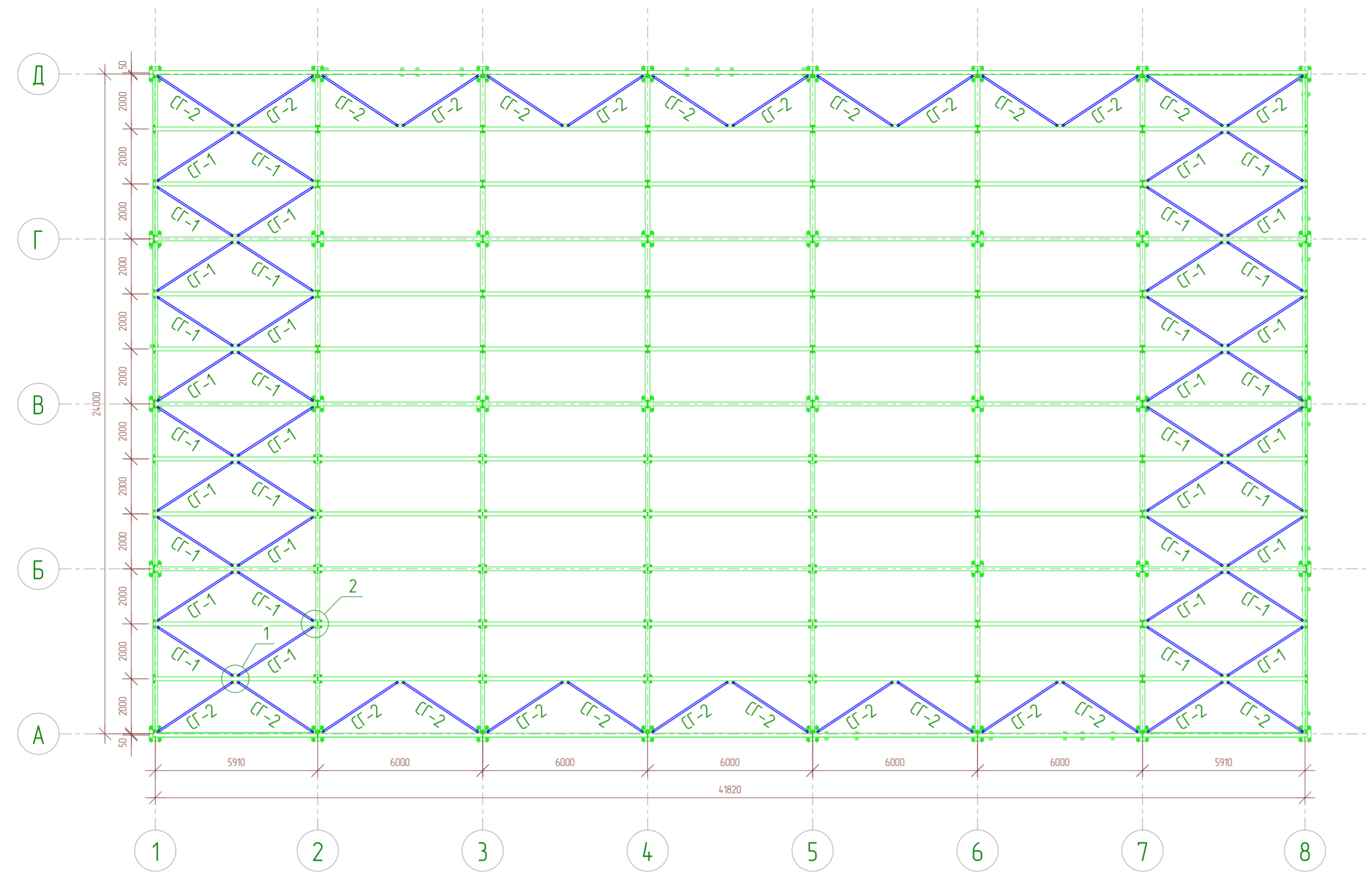
Ведомость отправочных элементов

Отпр. марка	Кол-во	Масса, кг	
		шт.	общ.
ПК-11	1	14.9.8	14.9.8
Всево:		14.9.8	14.9.8

Все соединения деталей выполнить сварными. Стыковые соединения профильных труб выполнять замкнутыми. Сварные швы выполнять в соответствии с требованиями СП 70.13330.2012 и ГОСТ 5264-80 электродами Э-42А по ГОСТ 9467-75*. Катет сварных швов принимать не менее 4 мм.

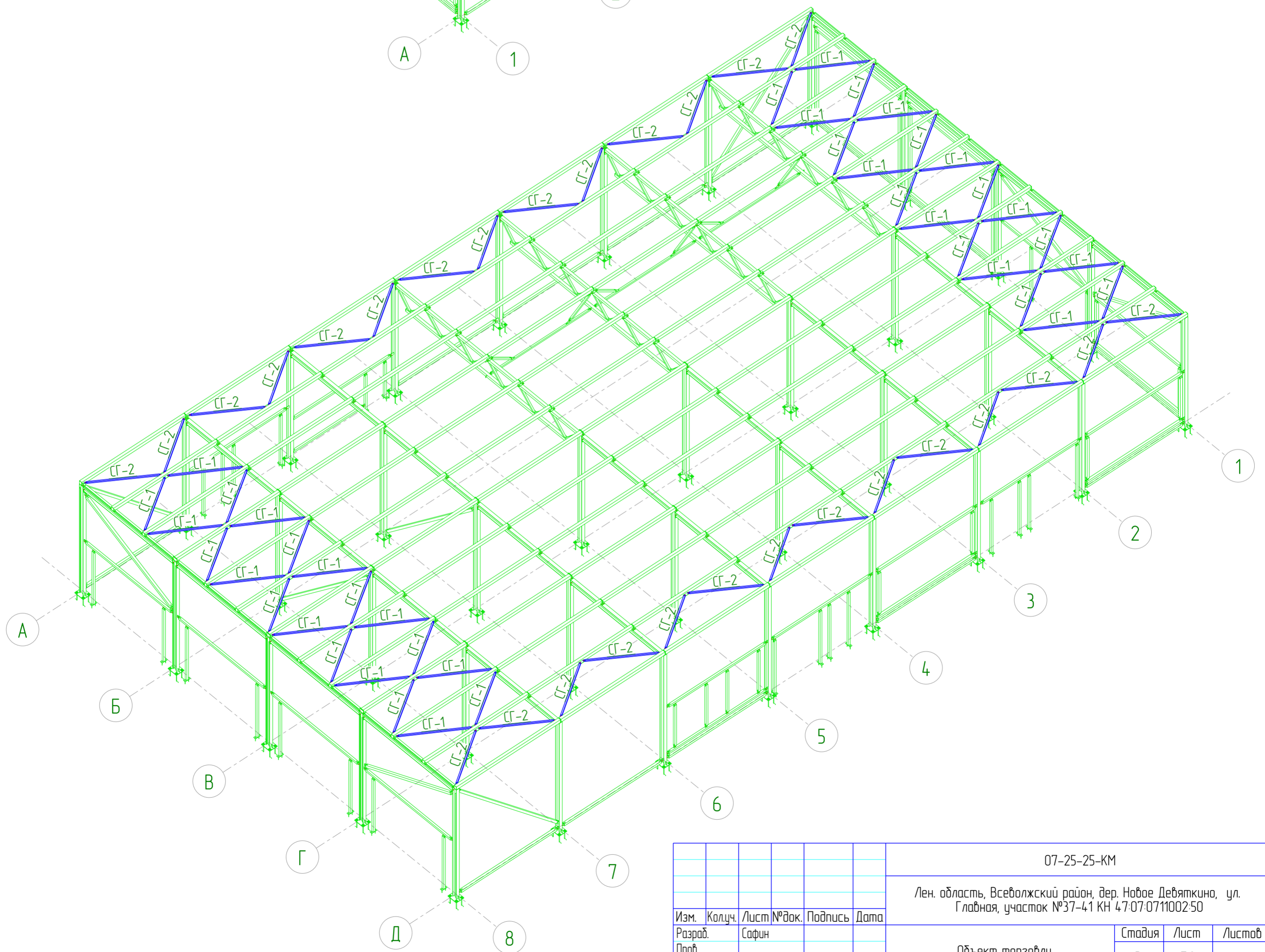
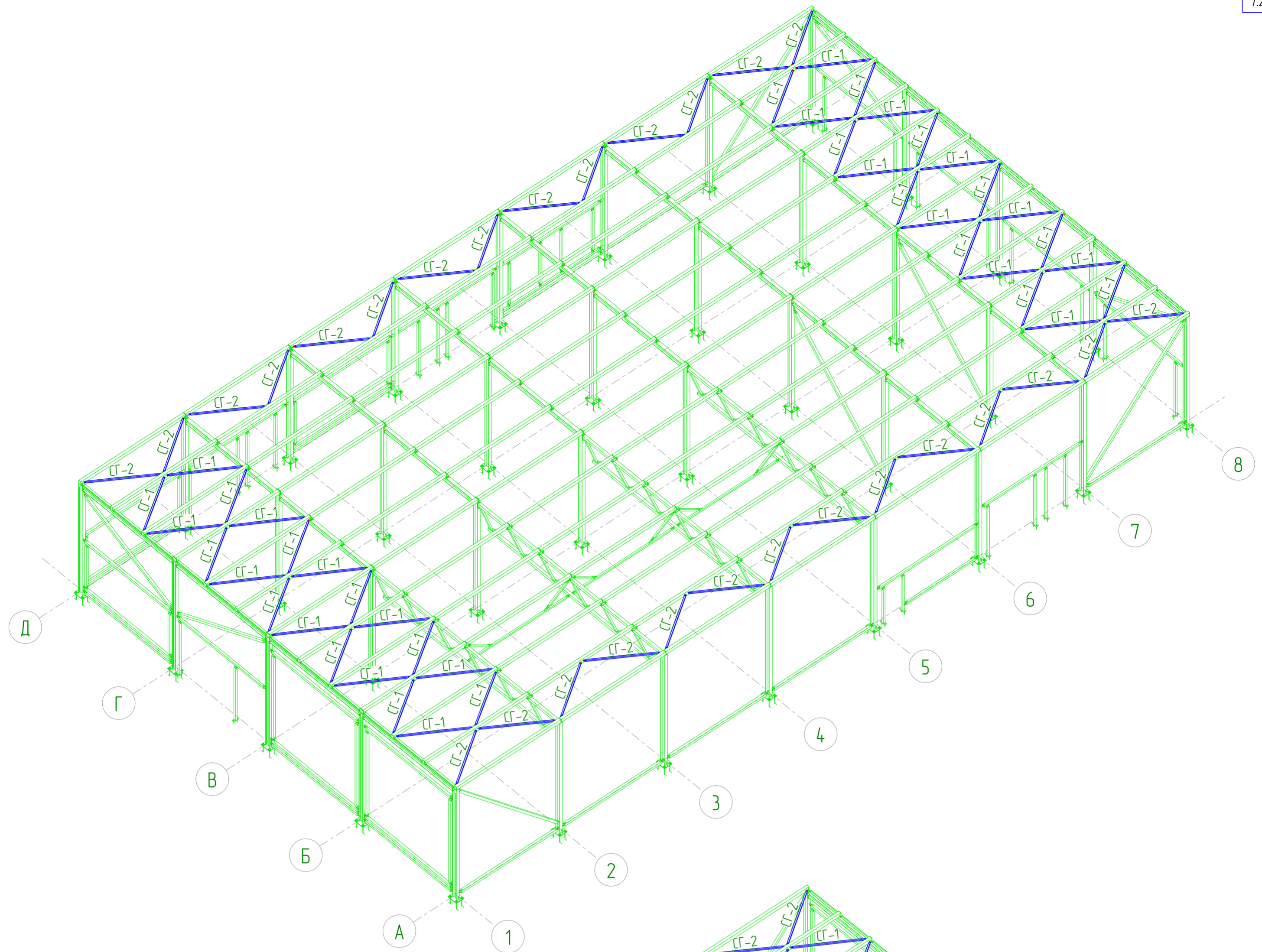
07-25-25-КМ					
Лен. область, Всевожский район, дер. Новое Десяткино, ул. Главная, участок №37-41 КН 47:07:0711002:50					
Изм.	Кол.уч.	Лист	№ док.	Подпись	Дата
Разраб.		Сафин			
Проб.					
Объект торговли				Стадия	Лист
				Р	6.13
Утв.					

План на отм. 0,000



Соединение всех новых сборок болтовое. По отверстиям ответных элементов ранее смонтированных конструкций. Взаимное расположение сборок и ответных элементов выполнять согласно разрезов и изометрических схем.

					07-25-25-КМ			
					Лен. область, Всеволожский район, дер. Новое Десяткино, ул. Главная, участок №37-4/1 КН 47:07:071100250			
Изм.	Кол.уч.	Лист № док.	Подпись	Дата	Объект торговли	Стадия	Лист	Листов
Разраб.	Сафин					Р	7.1	
Проб.					План связей горизонтальных			
Утв.								



					07-25-25-КМ			
					Лен. область, Всеволожский район, дер. Новое Десяткино, ул. Главная, участок №37-4/1 КН 4:07:0711002:50			
Изм.	Колуч.	Лист № док.	Подпись	Дата	Объект торговли	Стадия	Лист	Листов
Разраб.	Сафин					Р	7.2	
Проб.					Изометрический вид СГ			
Учб.								

Спецификация

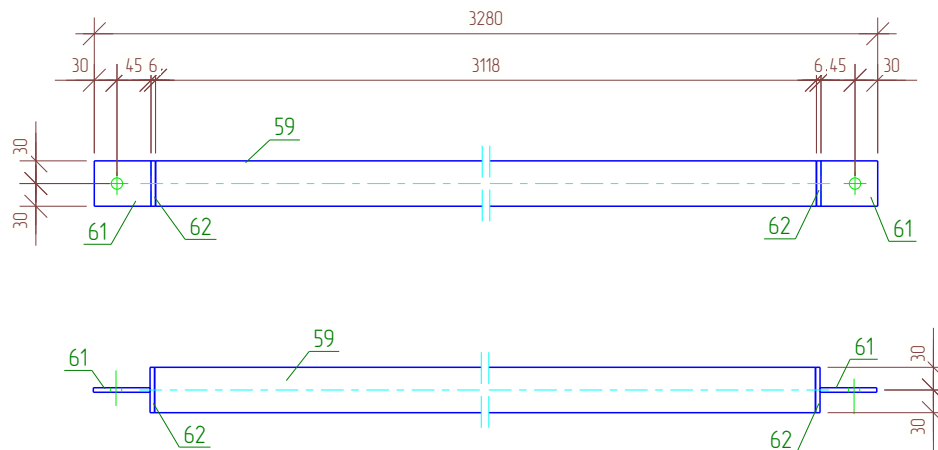
Марка эл-та	Дет. №	Кол. шт	Профиль	Длина, мм	Масса, кг			Марка стали	Примечание
					шт	общ	марки		
СГ-1	59	1	□ 60x2.0	3118	11.2	11.2		С245	
	61	2	— 6x60	75	0.2	0.4		С245	
	62	2	— 6x60	60	0.2	0.4		С245	
010% = 0.1 кг						12.1			

Ведомость отправочных элементов

Отпр. марка	Кол-во	Масса, кг	
		шт.	общ.
СГ-1	40	12.1	484.0
Всево:		484.0	

Выборка металла

Профиль	Марка стали	Масса, кг
— 6x60	С245	32.0
□ 60x2.0	С245	448.0
Всево:		480.0



Все соединения деталей выполнить сварными. Стыковые соединения профильных труб выполнить замкнутыми. Сварные швы выполнять в соответствии с требованиями СП 70.13330.2012 и ГОСТ 5264-80 электродами Э-42А по ГОСТ 9467-75*. Катет сварных швов принимать не менее 3 мм.

07-25-25-КМ

Лен. область, Всеволожский район, дер. Новое Девяткино, ул.
Главная, участок №37-41 КН 47:07:0711002:50

Изм.	Кол.уч.	Лист	№ док.	Подпись	Дата
Разраб.		Сафин			
Проб.					

Объект торговли

Стадия	Лист	Листов
Р	7.3	

Утв.

Спецификация

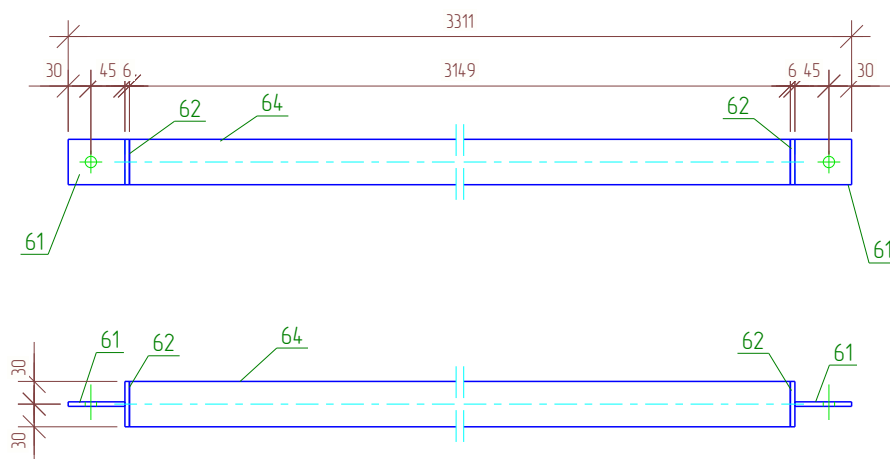
Марка эл-та	Дет. №	Кол. шт	Профиль	Длина, мм	Масса, кг			Марка стали	Примечание
					шт	общ	марки		
СГ-2	61	2	— 6x60	75	0.2	0.4	С245		
	62	2	— 6x60	60	0.2	0.4			
	64	1	□ 60x2.0	3149	11.3	11.3			
010% = 0.1 кг					12.2				

Ведомость отправочных элементов

Отпр. марка	Кол-во	Масса, кг	
		шт.	общ.
СГ-2	28	12.2	341.6
Всего:		341.6	

Выборка металла

Профиль	Марка стали	Масса, кг
— 6x60	С245	22.4
□ 60x2.0	С245	316.4
Всего:		338.8



Согласовано

Взам. инв. №
Подп. и дата
Инв. № подл.
Утв.

Все соединения деталей выполнить сварными. Стыковые соединения профильных труб выполнить замкнутыми. Сварные швы выполнять в соответствии с требованиями СП 70.13330.2012 и ГОСТ 5264-80 электродами Э-42А по ГОСТ 9467-75*. Катет сварных швов принимать не менее 3 мм.

07-25-25-КМ

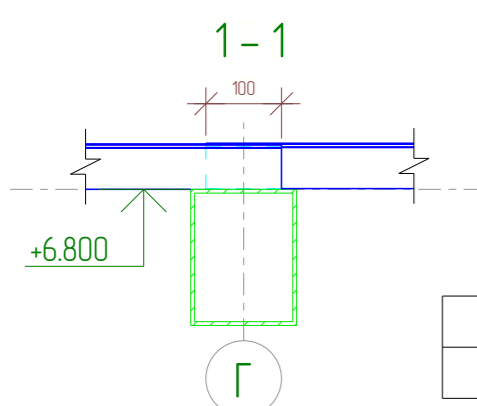
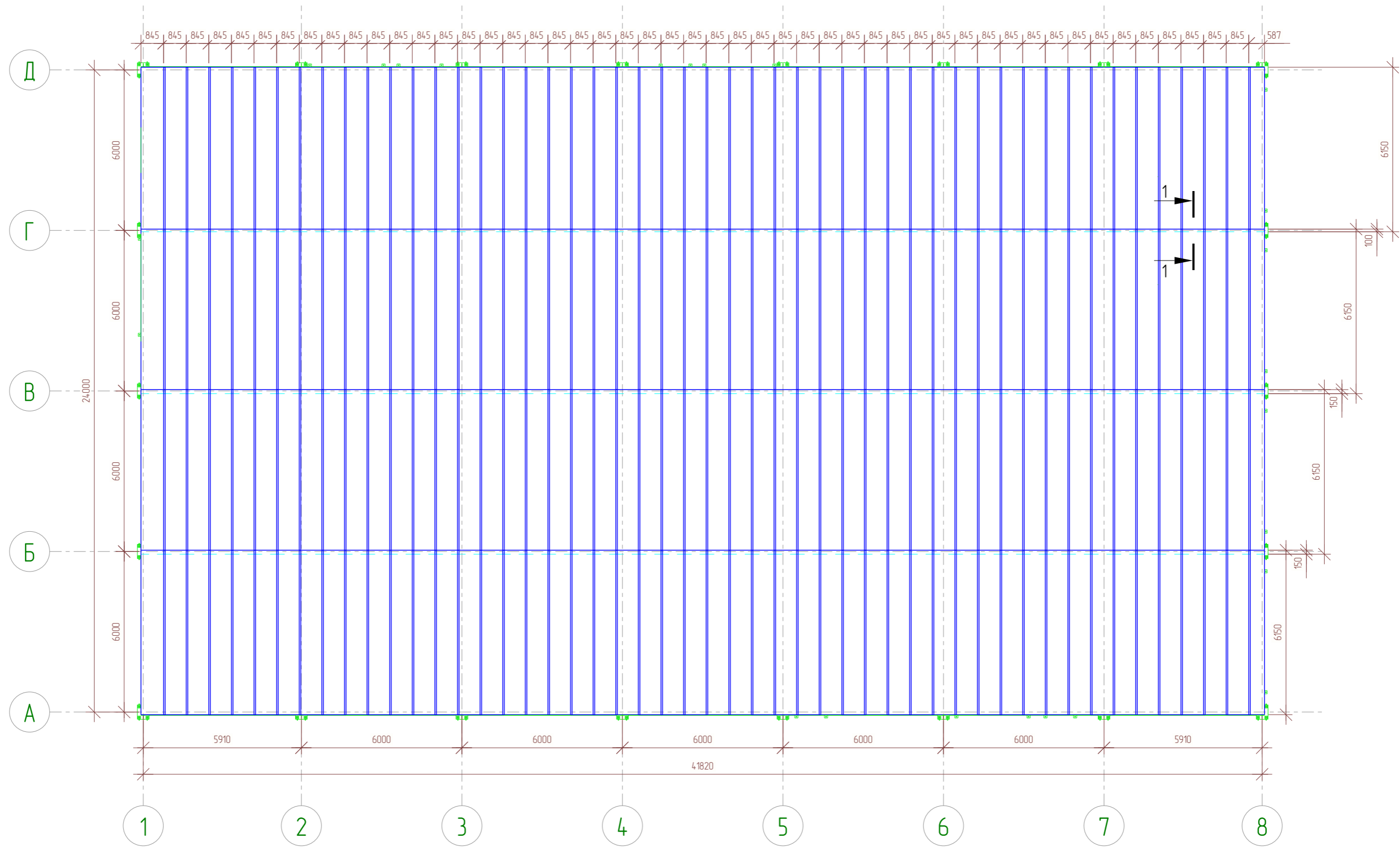
Лен. область, Всеволожский район, дер. Новое Девяткино, ул. Главная, участок №37-41 КН 47:07:0711002:50

Изм.	Кол.уч.	Лист	№ док.	Подпись	Дата
Разраб.		Сафин			
Проб.					

Объект торговли

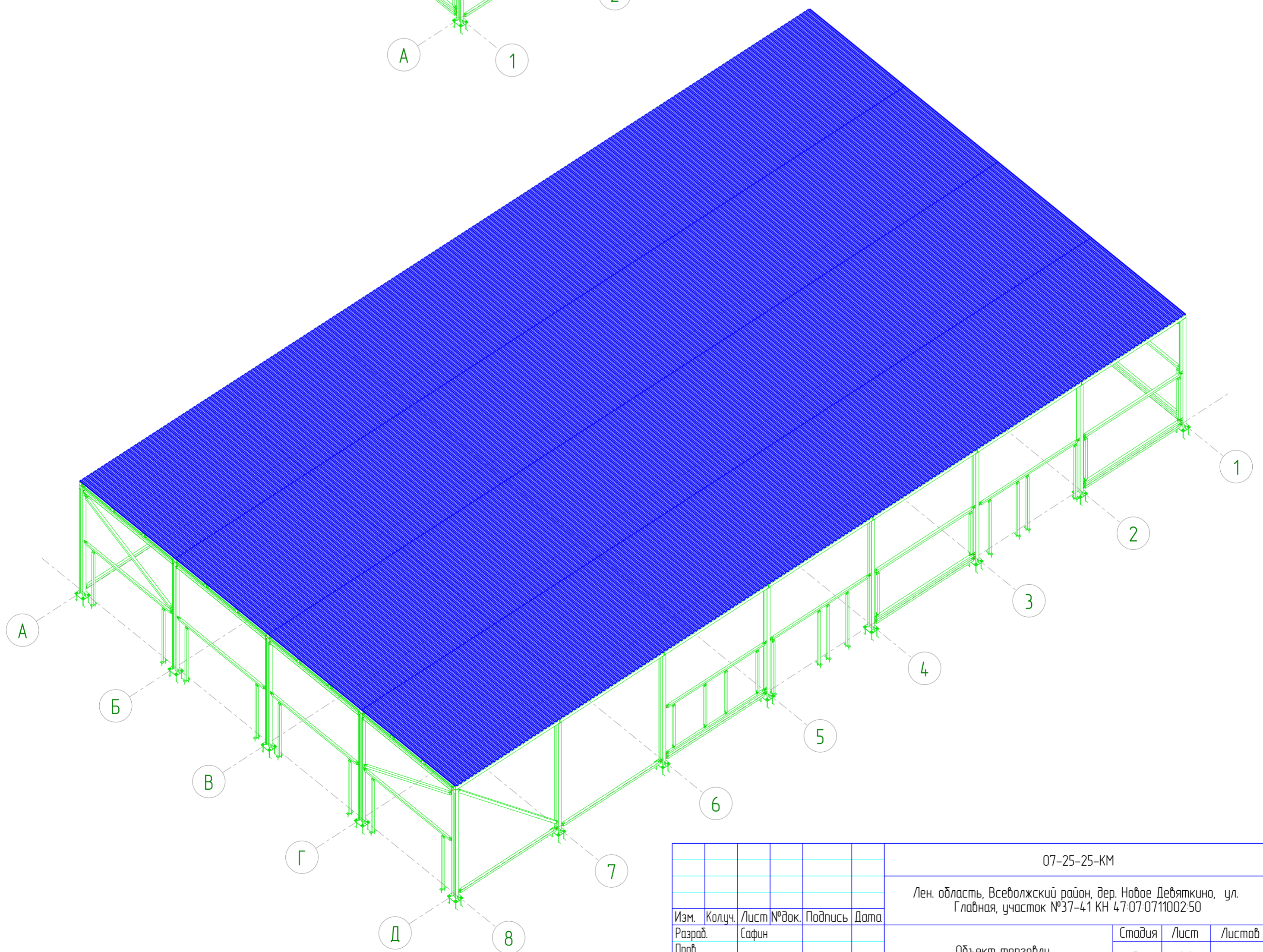
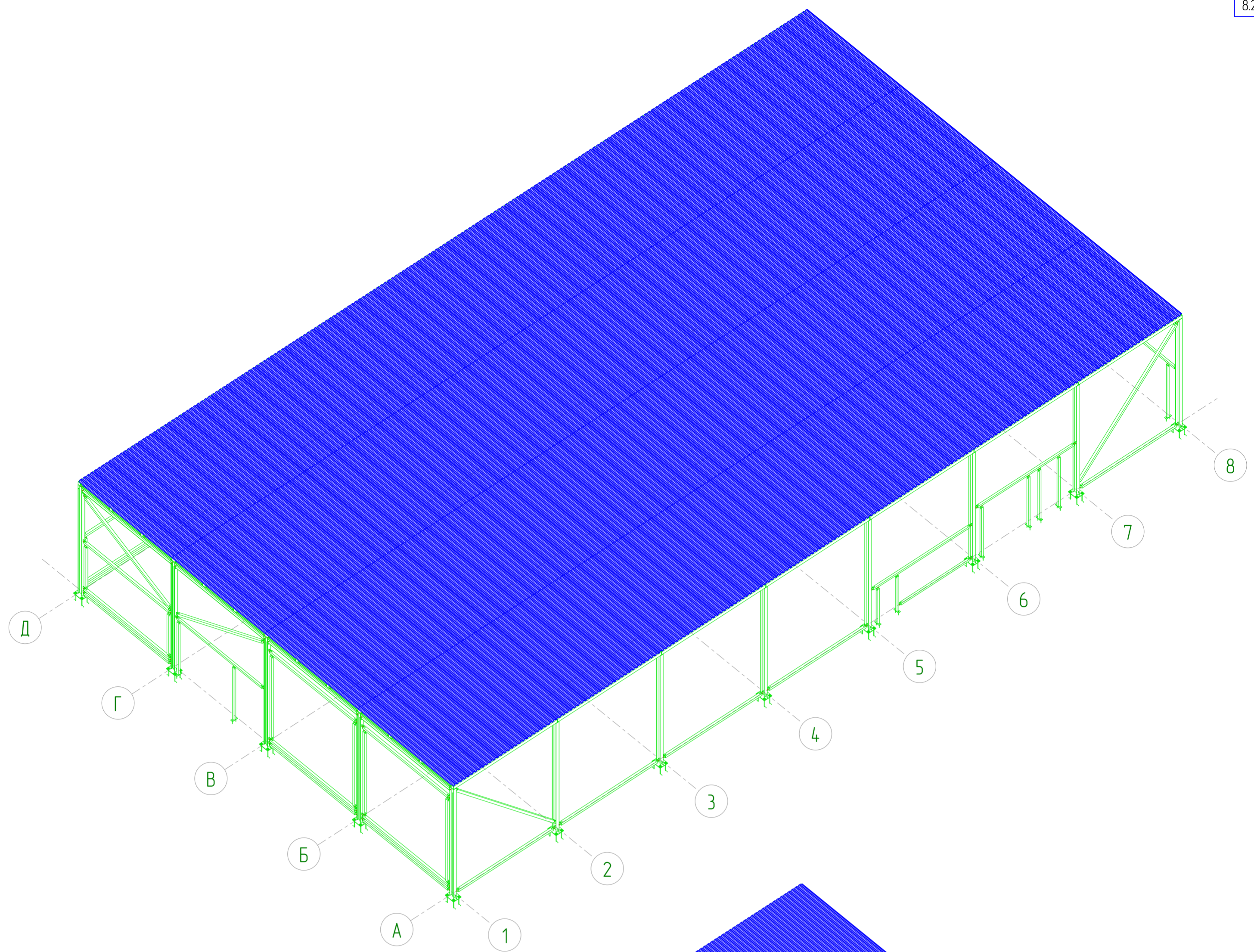
Стадия	Лист	Листов
Р	7.4	

План на отм. 0,000



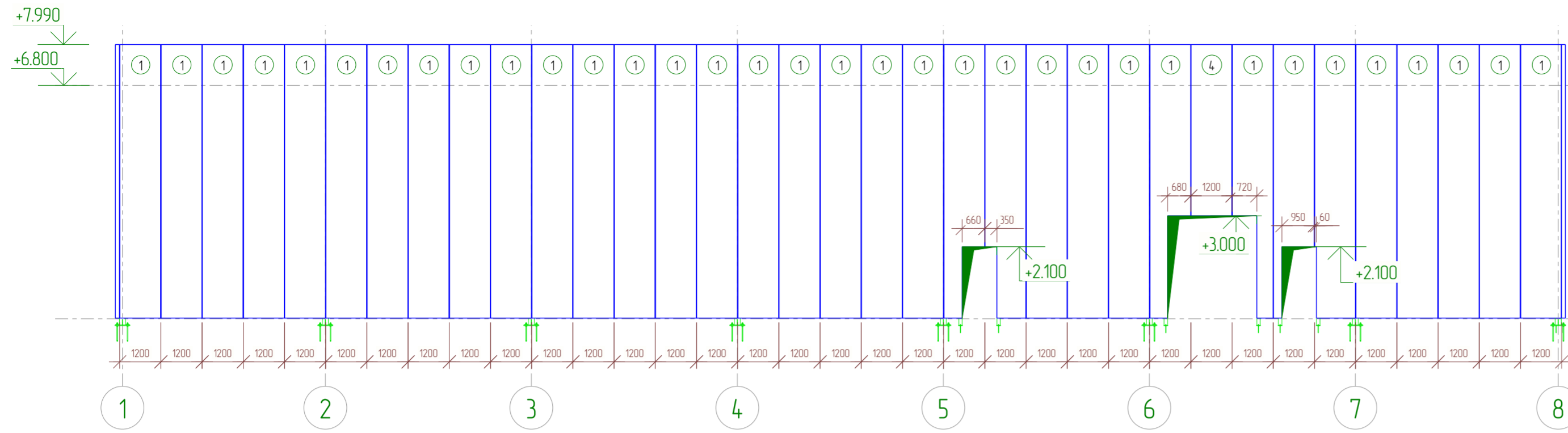
Поз.	Обозначение	Наименование	Кол.	Масса ед., кг
Н-1	ГОСТ 24045-2016	Листы Н60-845-0.7 L=6150	200	425

						07-25-25-КМ			
						Лен. область, Всеволожский район, дер. Новое Девяткино, ул. Главная, участок №37-41 КН 47:07:0711002:50			
Изм.	Кол.уч.	Лист	№ док.	Подпись	Дата	Объект торговли	Стадия	Лист	Листов
Разраб.		Сафин					Р	8.1	
Проб.									
Утв.									



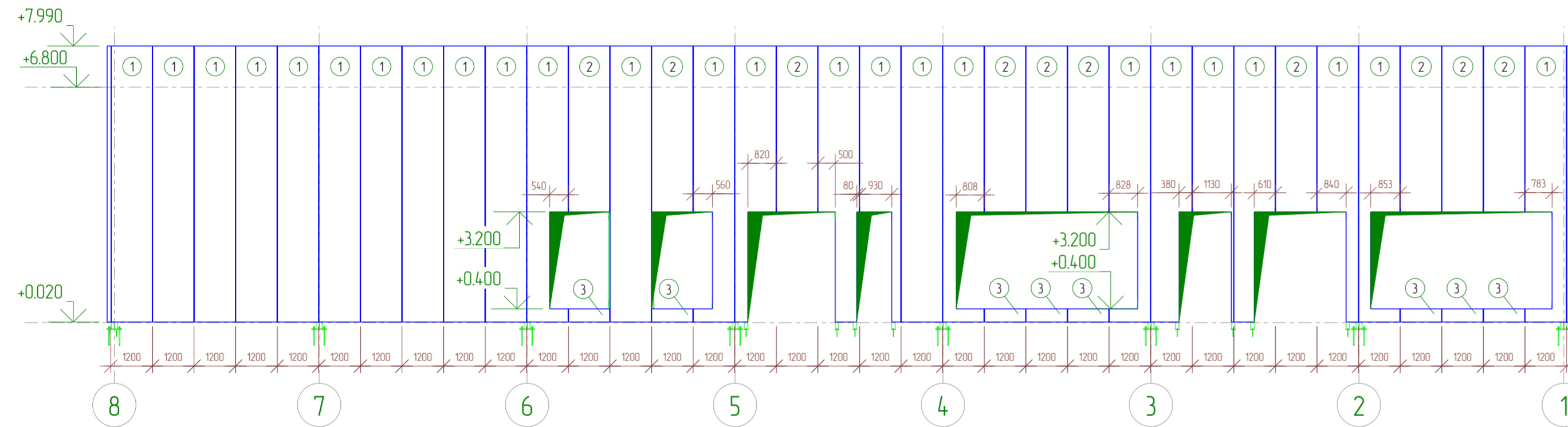
					07-25-25-КМ			
					Лен. область, Всеволожский район, дер. Новое Десяткино, ул. Главная, участок №37-41 КН 4:07-071100250			
Изм.	Колуч.	Лист	№ док.	Подпись	Дата	Стадия	Лист	Листов
Разраб.	Сафин							
Проб.								
Утв.								

1-1

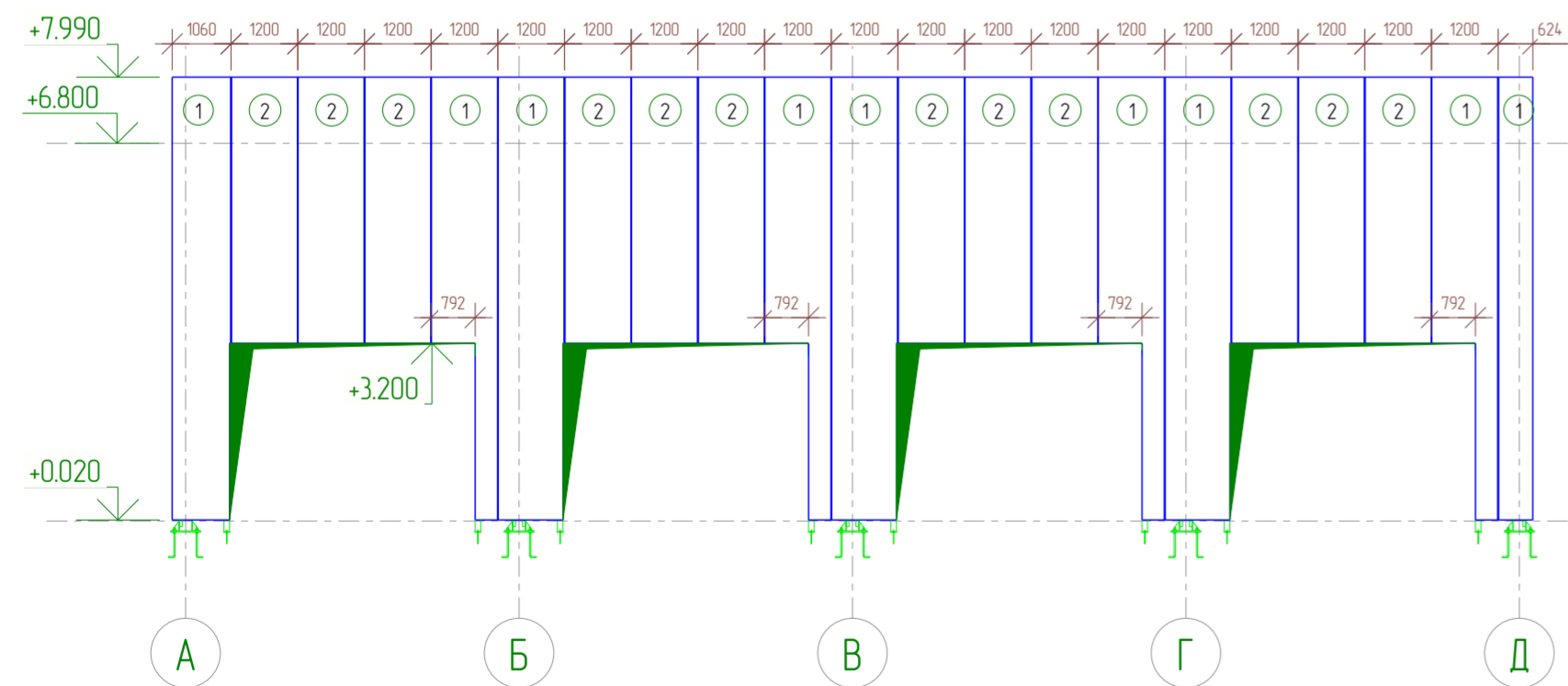


Поз.	Обозначение	Толщина	Ширина	Длина	Кол-во
1	Сэндвич панель стеновая	120	1200	7970	76
2	Сэндвич панель стеновая	120	1200	4790	28
3	Сэндвич панель стеновая	120	1200	380	20
4	Сэндвич панель стеновая	120	1200	4990	1
5	Сэндвич панель стеновая	120	1200	2190	8

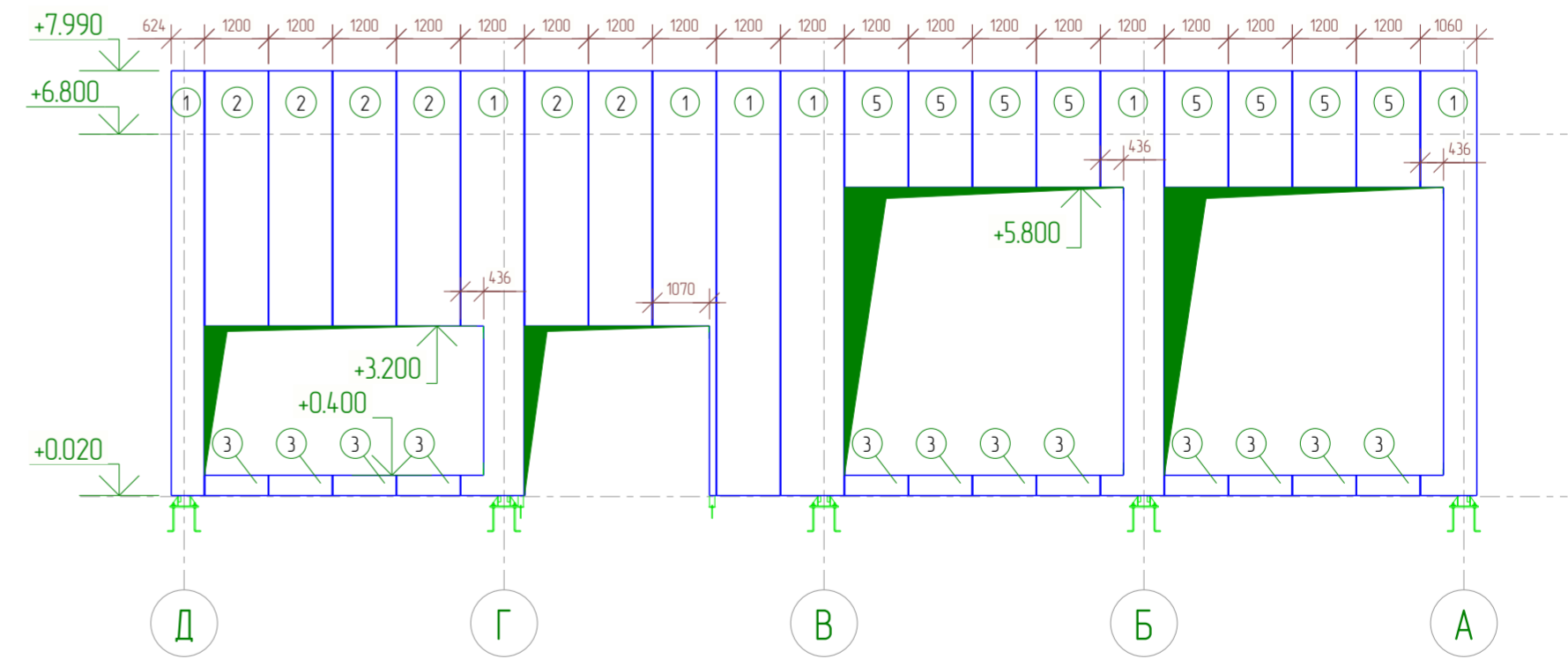
3-3



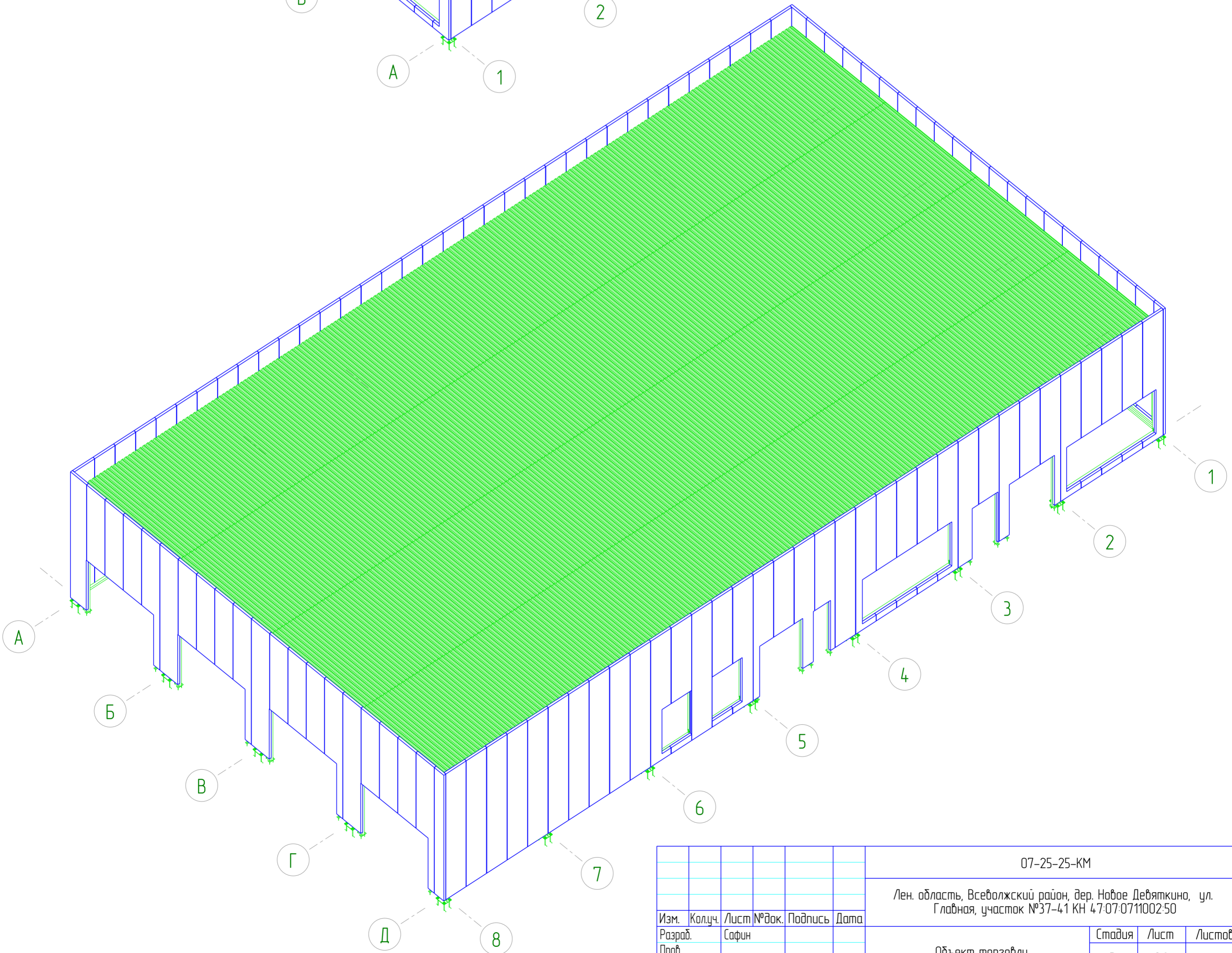
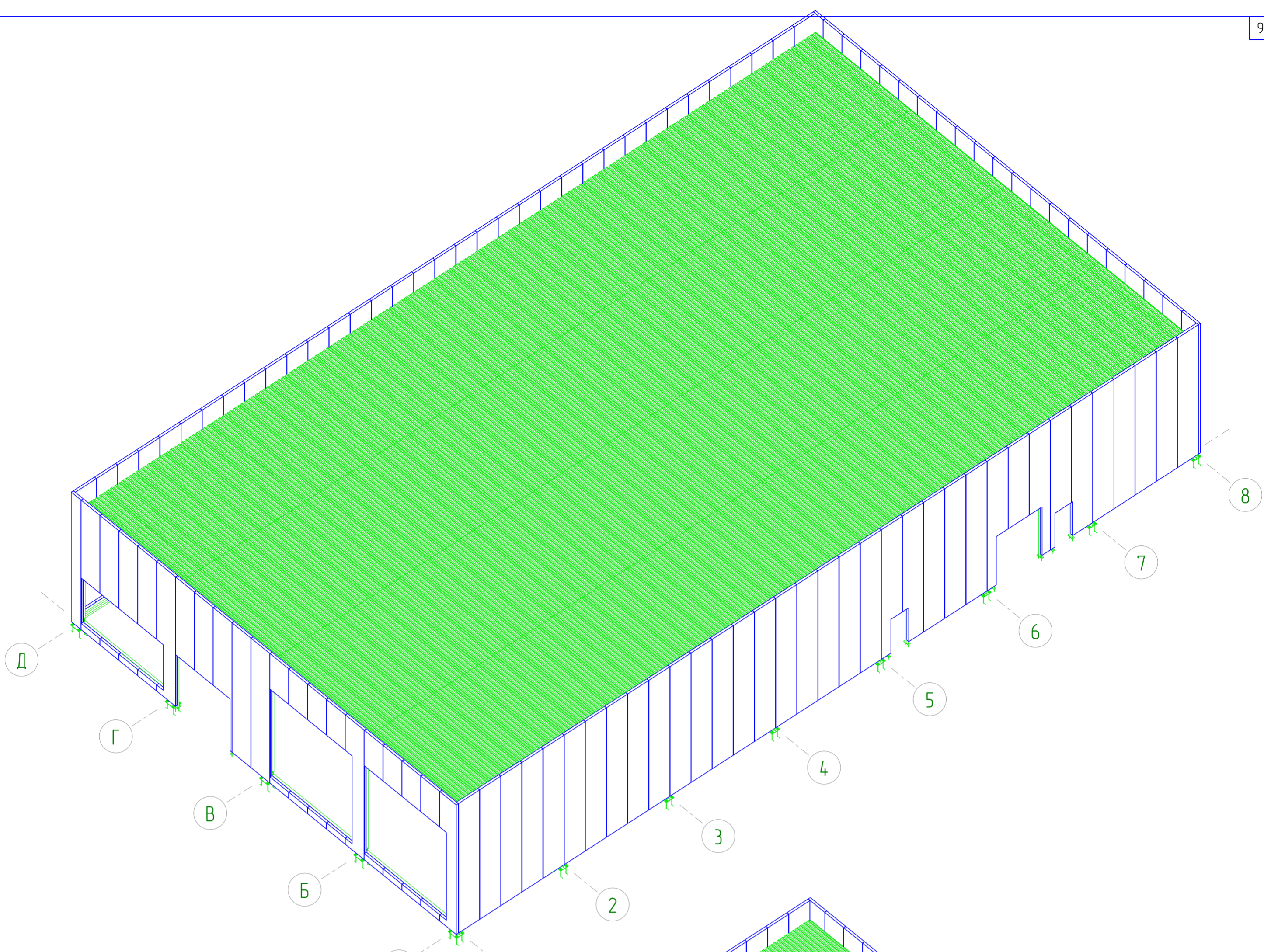
2-2



4-4



					07-25-25-КМ			
					Лен. область, Всеволожский район, дер. Новое Десяткино, ул. Главная, участок №37-4/1 КН 47:07:071100250			
Изм.	Кол.уч.	Лист №	Подпись	Дата	Объект торговли	Стадия	Лист	Листов
Разраб.		Сафин				Р	9,1	
Проб.								
Учб.								



					07-25-25-КМ			
					Лен. область, Всеволожский район, дер. Новое Десяткино, ул. Главная, участок №37-4.1 КН 4:07-0711002.50			
Изм.	Колуч.	Лист	№ док.	Подпись	Дата	Стадия	Лист	Листов
Разраб.	Сафин							
Проб.								
Учтв.								